

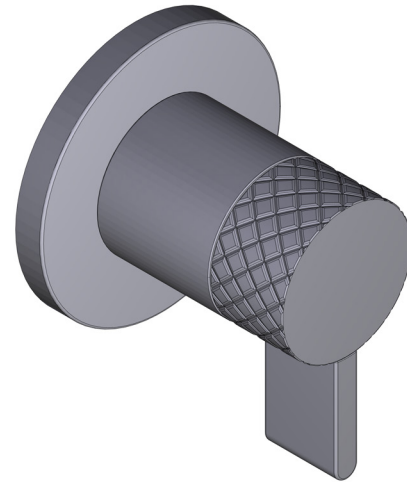
## SPECIFICATIONS

### DESCRIPTION

- Volume control or diverter only
- Rough valve sold separately. Select one:
  - Order R1040R 3/4" volume control rough valve
  - Order R1062B0 4-port, 3-way dedicated diverter rough valve
  - Order R3-056 extension kit to work with 1/2" R20 volume control rough-in valve

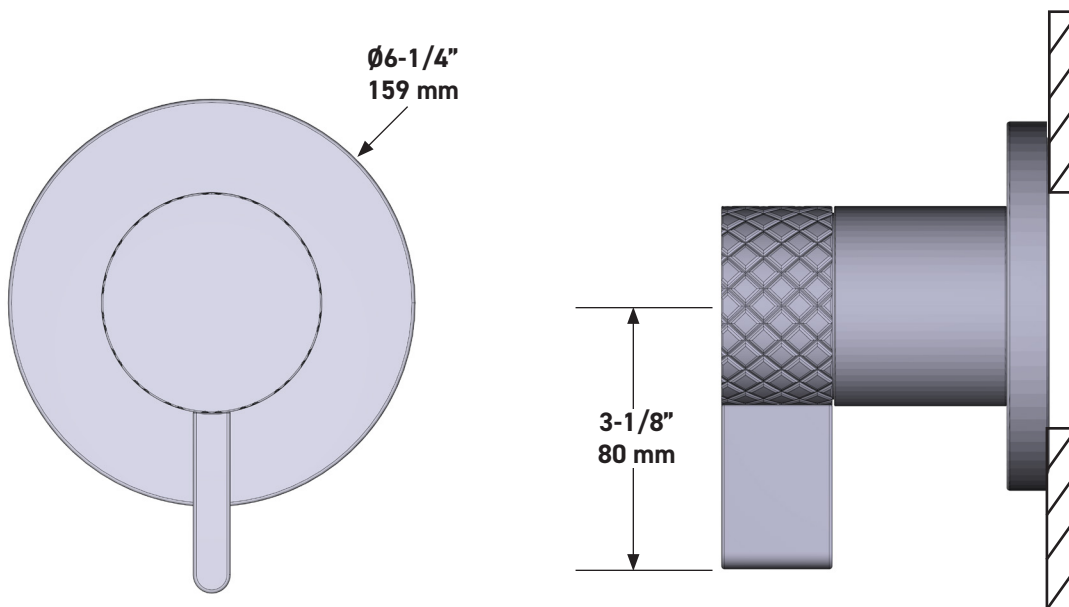
### WARRANTY

- Most products or parts carry "Limited Warranties" against manufacturing defects. For US customers please visit [houseofrohl.com/support](http://houseofrohl.com/support) and for Canadian customers please visit [houseofrohl.ca/support](http://houseofrohl.ca/support) for complete product and finish warranty.



**Tenerife™ Trim for Volume Control and Diverter**

**CORE MODEL: TTE18W1**



**For warranty or additional information, contact:**

**US Customers**

U.S.A.  
[houseofrohl.com/support](http://houseofrohl.com/support)  
 1-800-777-9762

**Canadian Customers**

QUEBEC / MARITIMES / WESTERN CANADA  
 QUÉBEC / MARITIMES / OUEST CANADIEN  
 QUEBEC / MARITIMOS / CANADA OCCIDENTAL  
[houseofrohl.ca/support](http://houseofrohl.ca/support)  
 1-866-473-8442

ONTARIO  
[houseofrohl.ca/support](http://houseofrohl.ca/support)  
 1-800-287-5354

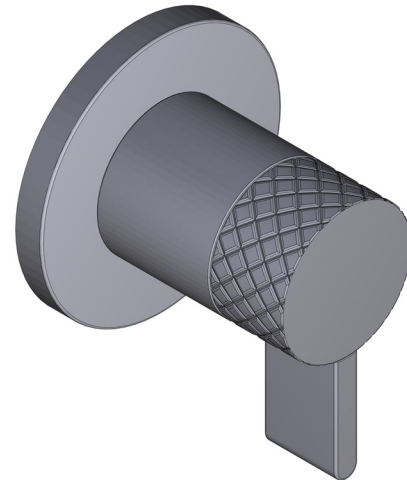
## SPÉCIFICATIONS

### DESCRIPTION

- Contrôle du débit ou inverseur seulement
- Soupape de plomberie brute vendue séparément. Choisir l'une des options suivantes :
  - Commander la soupape de plomberie brute avec contrôle du débit de 3/4 po n° R1040R
  - Commander la soupape de plomberie brute à inverseur à 3 voies distinctes et à 4 sorties n° R1062B0
  - Commander la trousse de rallonge n° R3-056 pour utiliser la soupape de plomberie brute avec contrôle du débit de 1/2 po n° R20

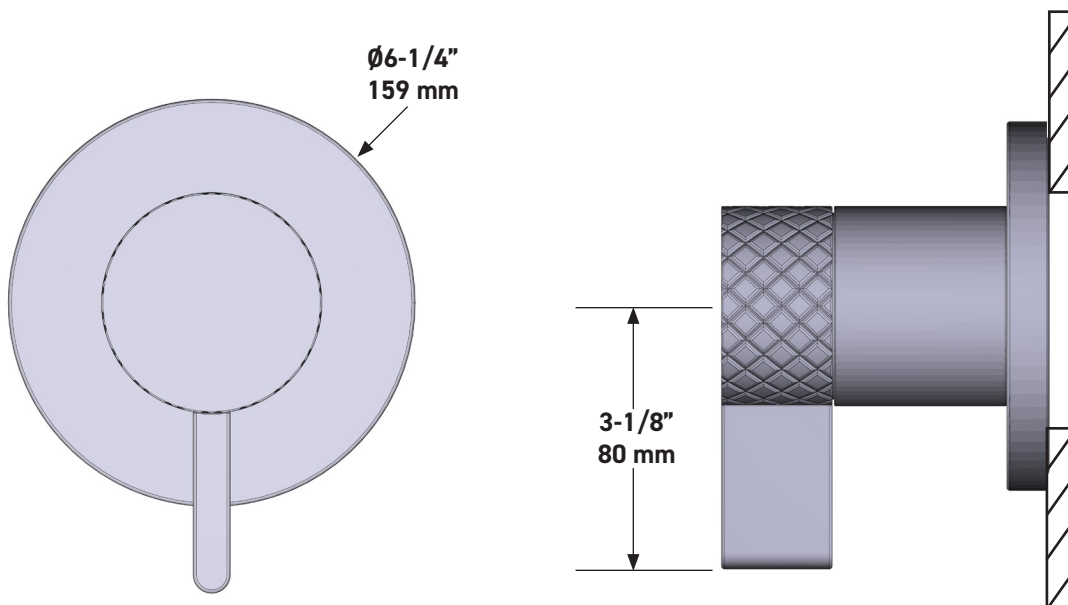
### GARANTIE

- La plupart des produits ou pièces comprend des «garanties limitées» contre les défauts de fabrication. Pour les clients des États-Unis : veuillez consulter [houseofrohl.com/support](http://houseofrohl.com/support); Pour les clients du Canada : veuillez consulter [houseofrohl.ca/support](http://houseofrohl.ca/support) pour connaître les conditions complètes de la garantie des produits et finis.



Garniture de soupape avec contrôle du débit et inverseur Tenerife<sup>MC</sup>

**MODÈLE DE BASE : TTE18W1**



For warranty or additional information, contact:

US Customers

U.S.A.  
[houseofrohl.com/support](http://houseofrohl.com/support)  
 1-800-777-9762

Canadian Customers

QUEBEC / MARITIMES / WESTERN CANADA  
 QUÉBEC / MARITIMES / OUEST CANADIEN  
 QUEBEC / MARITIMOS / CANADA OCCIDENTAL  
[houseofrohl.ca/support](http://houseofrohl.ca/support)  
 1-866-473-8442

ONTARIO  
[houseofrohl.ca/support](http://houseofrohl.ca/support)  
 1-800-287-5354

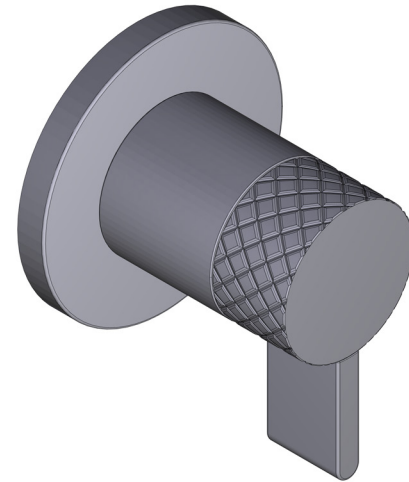
## ESPECIFICACIONES

### DESCRIPCIÓN

- Volume control or diverter only
- Solo con control de volumen o desviador
- La válvula se vende por separado. Seleccione una de las opciones siguientes:
- Ordenar la válvula de control de volumen R1040R de ¾"
- Ordenar la válvula desviadora especial tridireccional, de 4 puertos R1062B0
- Ordenar el kit de extensión R3-056 para trabajar con control de volumen R20 de 1/2"

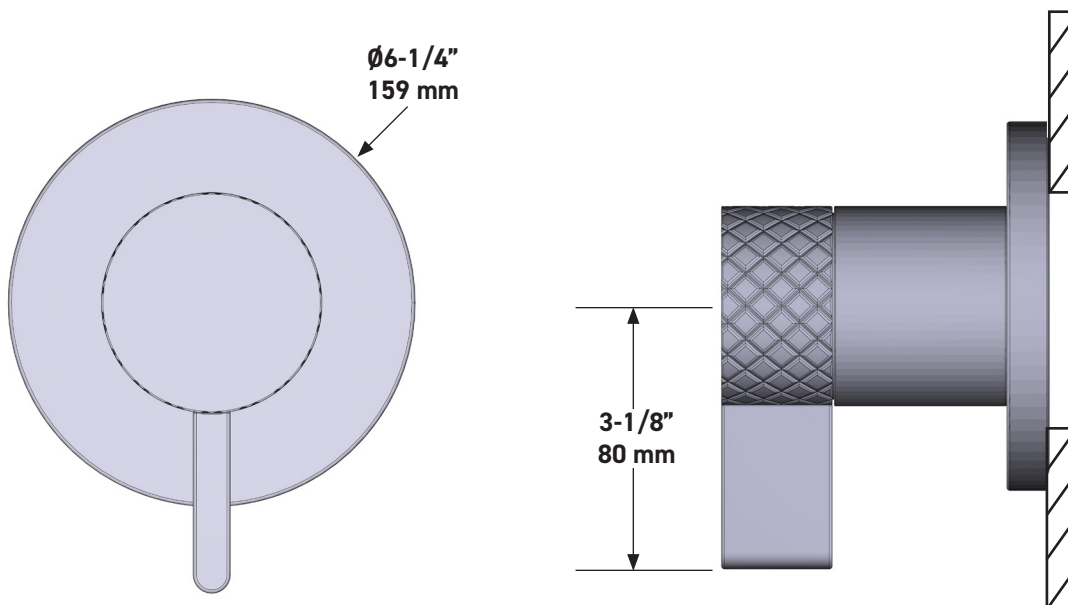
### GARANTÍA

- La mayoría de los productos o piezas cuentan con "Garantías Limitadas" por defectos de fabricación. A los clientes en EE. UU. se les recomienda visitar [houseofrohl.com/support](http://houseofrohl.com/support) y a los clientes en Canadá, [houseofrohl.ca/support](http://houseofrohl.ca/support), para consultar las condiciones completas de la garantía de los productos y acabados



**Moldura Tenerife<sup>MR</sup> para control de volumen y desviador**

**MODELO DE BASE: TTE18W1**



**For warranty or additional information, contact:**

**US Customers**

U.S.A.  
[houseofrohl.com/support](http://houseofrohl.com/support)  
1-800-777-9762

**Canadian Customers**

QUEBEC / MARITIMES / WESTERN CANADA  
QUÉBEC / MARITIMES / OUEST CANADIEN  
QUEBEC / MARITIMOS / CANADA OCCIDENTAL  
[houseofrohl.ca/support](http://houseofrohl.ca/support)  
1-866-473-8442

ONTARIO  
[houseofrohl.ca/support](http://houseofrohl.ca/support)  
1-800-287-5354