

MOEN®

INS10914 - 9/19



INS10914

PLEASE CONTACT MOEN FIRST

For Installation Help, Missing or Replacement Parts

(USA)

1-800-BUY-MOEN (1-800-289-6636)

WWW.MOEN.COM

(Canada)

1-800-465-6130

WWW.MOEN.CA

POR FAVOR, CONTÁCTESE PRIMERO CON MOEN

Para obtener ayuda de instalación, piezas faltantes o de recambio

011 52 (800) 718-4345

WWW.MOEN.COM.MX

VEUILLEZ D'ABORD CONTACTER MOEN

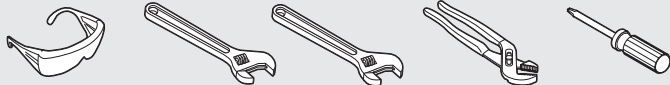
en cas de problèmes avec l'installation, ou pour obtenir toute pièce manquante ou de rechange

1-800-465-6130

WWW.MOEN.CA

HELPFUL TOOLS

For safety and ease of faucet replacement, Moen recommends the use of these helpful tools.



HERRAMIENTAS

ÚTILES

Para que el cambio de la llave sea fácil y seguro, Moen le recomienda usar estas útiles herramientas.

OUTILS UTILES

Par mesure de sécurité et pour faciliter l'installation, Moen suggère l'utilisation des outils suivants.

Icon Legend/Leyenda de Iconos/ Légende des icônes



Above sink
Encima del lavabo
Au-dessus de l'évier



Below sink
Debajo del fregadero
Sous l'évier

ONE-HANDLE PULLDOWN KITCHEN FAUCET

MEZCLADORA MONOMANDO RETRÁCTIL PARA COCINA

ROBINET DE CUISINE À BEC RÉTRACTABLE ET UNE POIGNÉE

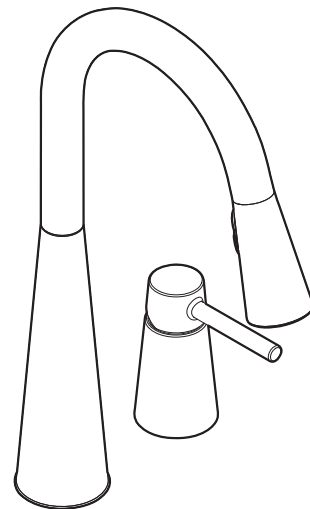


Image is for reference only
(Style varies by model)

La imagen es sólo como referencia
(El estilo varía por el modelo)

Cette image n'est offerte qu'à titre indicatif seulement
(Le style varie selon le modèle)

**Record Purchased Model Number:
Registro del número de modelo comprado:
Consigner ici le numéro du modèle acheté :**

(Save instruction sheet for future reference)

(Garde la hoja de instrucciones para futura referencia)

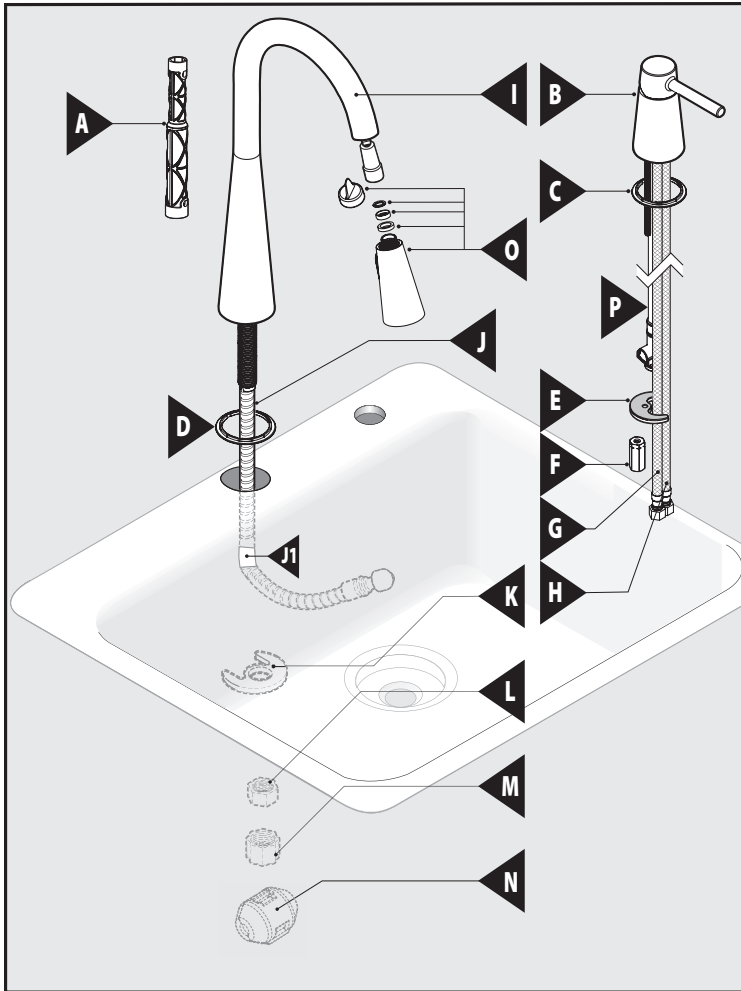
(Garder ces directives pour référence ultérieure)

Register Online:

Regístrese en línea:

S'enregistrer en ligne :

www.moen.com/product-registration



CAUTION — TIPS FOR REMOVAL OF OLD FAUCET:

Always turn water supply OFF before removing existing faucet or disassembling the valve. Open faucet handle to relieve water pressure and ensure that complete water shut-off has been accomplished.



PRECAUCIÓN — CONSEJOS PARA CAMBIAR LA LLAVE MEZCLADORA:

Siempre CIERRE la toma de agua antes de quitar la llave existente o desmontar la válvula. Abra la llave para liberar la presión, y asegúrese de que esté bien cerrada el agua.



ATTENTION — SUGGESTIONS POUR ENLEVER L'ANCIEN ROBINET:

Toujours couper l'alimentation en eau avant d'enlever ou de démonter le robinet. Ouvrir le robinet pour libérer la pression d'eau et pour s'assurer que l'alimentation en eau a bien été coupée.

ATTENTION ATENCIÓN MISE EN GARDE

Note: The Handle Assembly Gasket **C**, and Faucet Body Gasket **D** are different and must be installed correctly. The Faucet Body Gasket **D**, is smaller.

Nota: El empaque del conjunto del monomando **C** y el empaque del cuerpo de la mezcladora **D** son diferentes y deben ser instalados correctamente. El empaque del cuerpo de la mezcladora **D** es más pequeño.

Remarque : le joint d'étanchéité de l'assemblage de poignée **C** et celui du corps de robinet **D** sont différents et doivent être installés correctement. Le joint d'étanchéité du corps du robinet **D** est plus petit.



Parts List

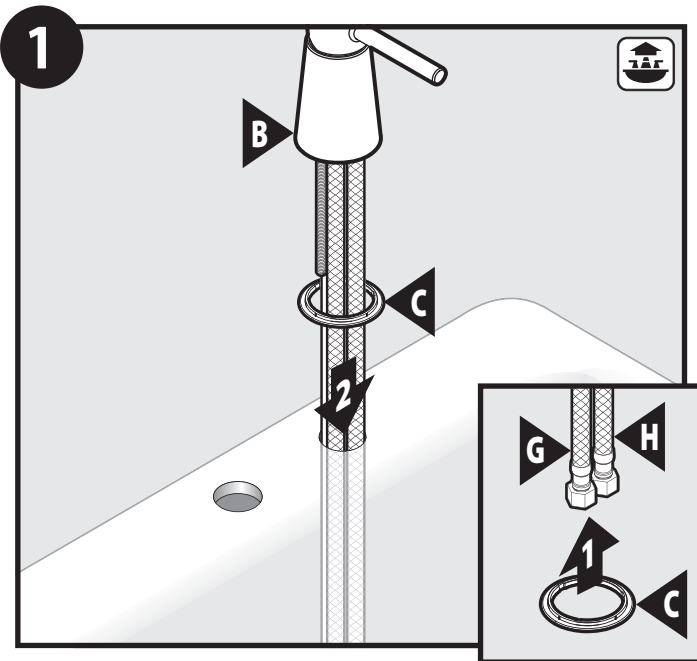
- A. Installation Tool
- B. Handle Assembly
- C. Handle Assembly Gasket
- D. Faucet Body Gasket
- E. Mounting Bracket
- F. Mounting Nut
- G. Supply Hose Hot
- H. Supply Hose Cold
- I. Spout Body
- J. Pulldown Hose
- J1. Hose Weight Indicator
- K. Mounting Washer
- L. Mounting Nut
- M. Hose Guide Nut
- N. Hose Weight
- O. Spray Wand
- P. Outlet Hose

Lista de piezas

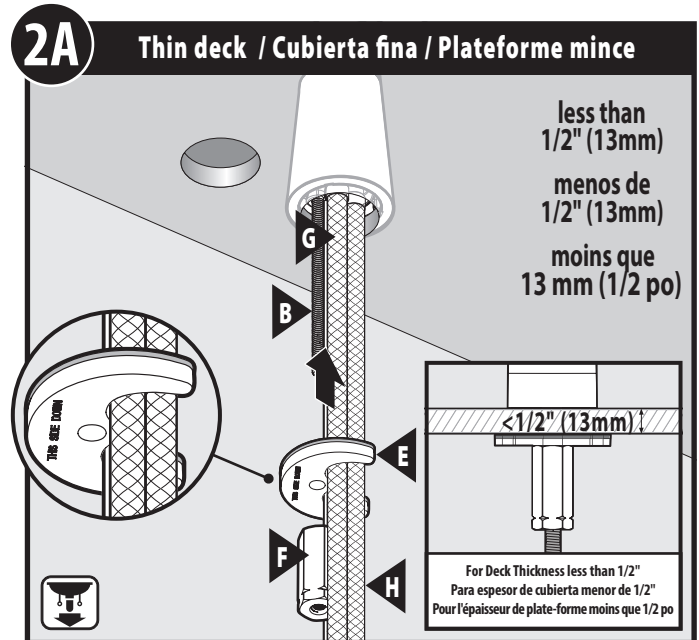
- A. Herramienta de instalación
- B. Conjunto del monomando
- C. Empaque del conjunto del monomando
- D. Empaque del conjunto del cuerpo de la mezcladora
- E. Ménsula de montaje
- F. Tuerca de montaje
- G. Manguera de suministro caliente
- H. Manguera de suministro fría
- I. Cuerpo del surtidor
- J. Manguera retráctil
- J1. Indicador del peso de la manguera
- K. Arandela de montaje
- L. Tuerca de montaje
- M. Tuerca de la guía de la manguera
- N. Peso de la manguera
- O. Varilla rociadora
- P. Manguera de salida

Liste des pièces

- A. Outil d'installation
- B. Assemblage de poignée
- C. Joint d'étanchéité de l'assemblage de poignée
- D. Joint d'étanchéité du corps du robinet
- E. Support de montage
- F. Écrou de montage
- G. Tuyau d'alimentation - eau chaude
- H. Tuyau d'alimentation - eau froide
- I. Corps du bec
- J. Tuyau rétractable
- J1. Indicateur du poids du tuyau
- K. Rondelle de montage
- L. Écrou de montage
- M. Écrou du guide-tuyau
- N. Poids du tuyau
- O. Bec pulvérisateur
- P. Tuyau de sortie



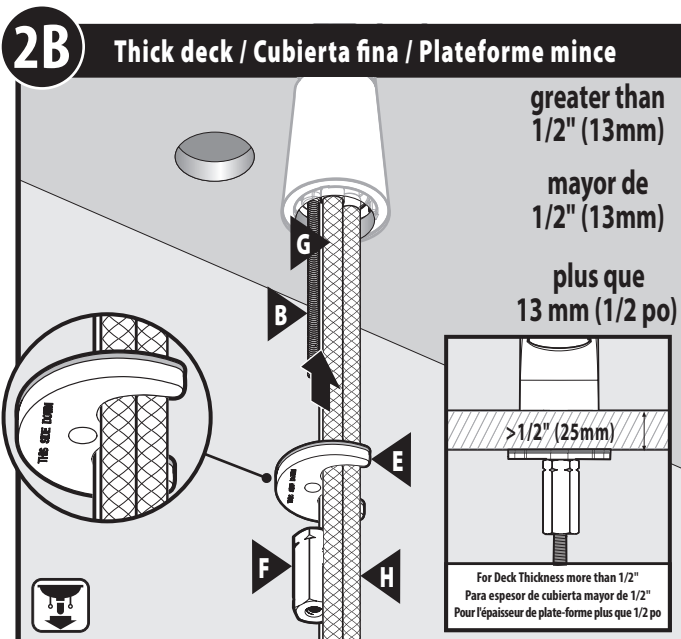
1. Place Handle Assembly Gasket (C) onto Supply Lines (G and H) of Handle Assembly (B).
 2. Place both Handle Assembly Gasket and Handle Assembly down onto sink opening. Ensure Handle Assembly (B) is fully engaged with Handle Assembly Gasket (C) until they rest in place together.
1. Coloque el empaque del conjunto del monomando (C) sobre las líneas de suministro (G y H) del conjunto del monomando (B).
2. Coloque el empaque del conjunto del monomando y el conjunto del monomando sobre la abertura en el fregadero. Asegúrese de que el conjunto del monomando (B) esté bien encajado en el empaque del conjunto del monomando (C) hasta que descansen juntos en su lugar.
1. Placer le joint d'étanchéité de l'assemblage de poignée (C) sur les conduites d'alimentation (G et H) de l'assemblage de poignée (B).
2. Placer le joint d'étanchéité de l'assemblage de poignée et l'assemblage de poignée vers le bas, dans l'ouverture de l'évier. S'assurer que l'assemblage de poignée (B) est bien engagé dans le joint d'étanchéité de l'assemblage de poignée (C), jusqu'à ce qu'ils demeurent bien en place ensemble.



For sinks thinner than 1/2", install Handle Assembly Mounting Bracket (E) around Supply Lines (G and H) onto mounting shank of Handle Assembly (B). Ensure bracket has metal portion with "this side down" facing down. Install Handle Assembly Nut (F) as show. Finger tighten Nut until secure.

Para fregaderos de espesor menor de 1/2" (1.27 cm), instale la ménsula de montaje del conjunto del monomando (E) alrededor de las líneas de suministro (G y H) sobre el tubo roscado de montaje del conjunto del monomando (B). Asegúrese de que la ménsula tenga la porción de metal con la inscripción "this side down" hacia abajo. Instale la tuerca de montaje del conjunto del monomando (F) como se muestra. Apriete la tuerca con los dedos hasta que quede firme.

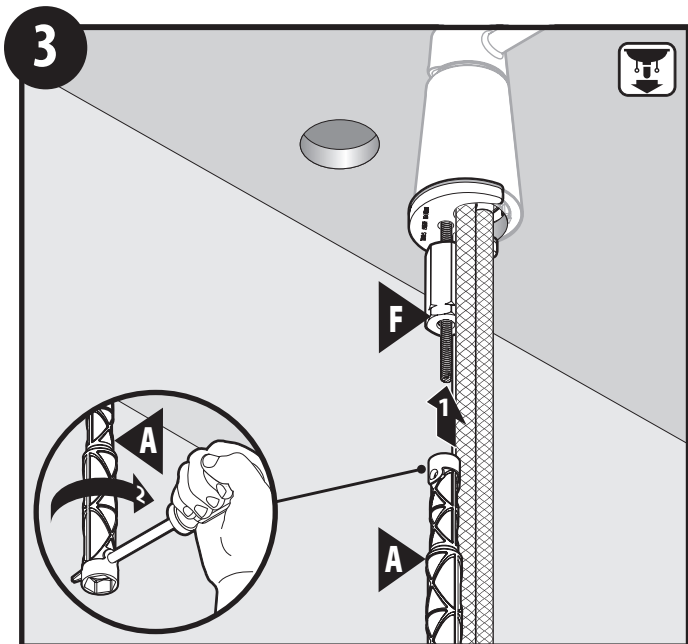
Pour les comptoirs d'une épaisseur moindre que 1/2 po, installer le support de montage d'assemblage de poignée (E) autour des conduites d'alimentation (G et H) sur la tige de montage de l'assemblage de poignée (B). S'assurer que la partie métallique du support est placée de façon que l'inscription « this side down » soit orientée vers le bas. Installer l'écrou d'assemblage de poignée (F), comme illustré. Serrer l'écrou manuellement jusqu'à ce qu'il soit bien fixé.



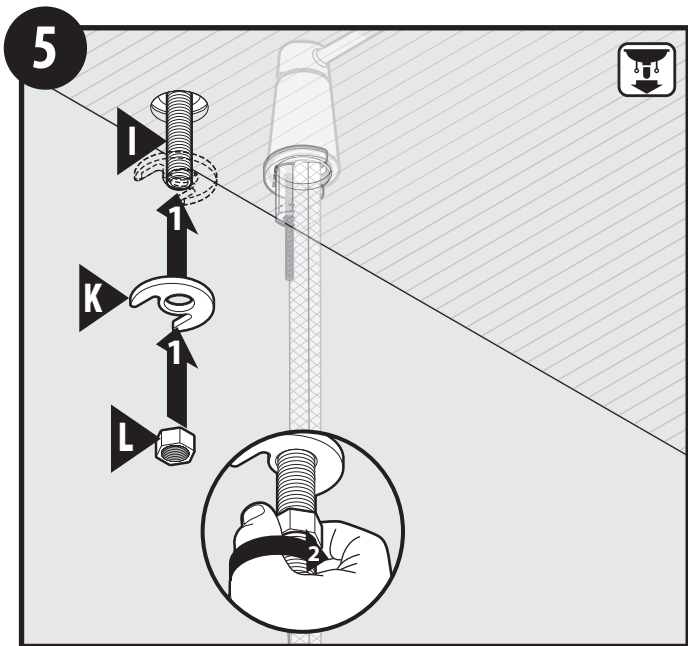
For sinks thicker than 1/2", install Handle Assembly Mounting Bracket (E) around Supply Lines (G and H) and onto mounting shank of Handle Assembly (B). Ensure Bracket's metal portion with "this side down" is facing down. Install Handle Assembly Nut (F) inverted as shown. Finger tighten Nut until secure.

Para fregaderos de espesor mayor de 1/2" (1.27 cm), instale la ménsula de montaje del conjunto del monomando (E) alrededor de las líneas de suministro (G y H) sobre el tubo roscado de montaje del conjunto del monomando (B). Asegúrese de que la ménsula tenga la porción de metal con la inscripción "this side down" hacia abajo. Instale la tuerca de montaje del conjunto del monomando (F) invertidos como se muestra. Apriete la tuerca con los dedos hasta que quede firme.

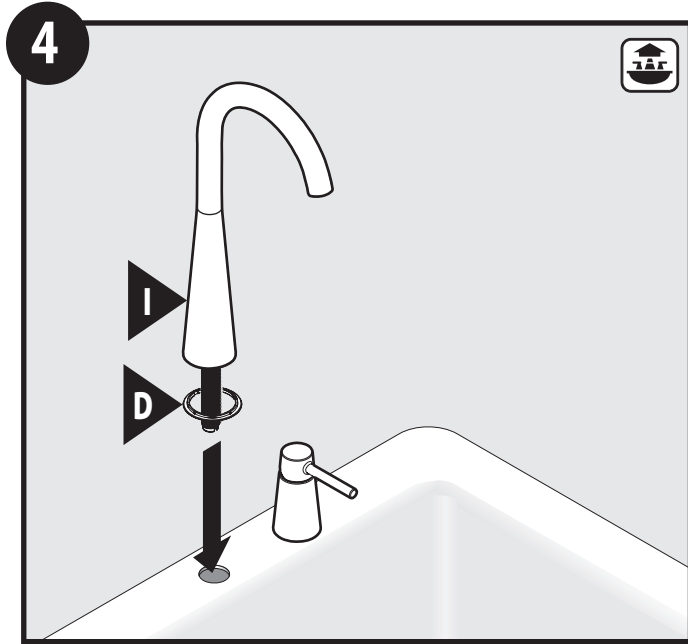
Pour les comptoirs d'une épaisseur de plus de 1/2 po, installer le support de montage de l'assemblage de poignée (E) autour des conduites d'alimentation (G et H) sur la tige de montage de l'assemblage de poignée (B). S'assurer que la partie métallique du support est placée de façon que l'inscription « this side down » soit orientée vers le bas. Installer l'écrou d'assemblage de poignée (F) inversé, comme illustré. Serrer l'écrou manuellement jusqu'à ce qu'il soit bien fixé.



1. Slide Installation Tool (A) over shank and over Handle Assembly Mounting Nut (F).
2. Insert a screwdriver through hole of tool and tighten nut until secure.
1. Deslice la herramienta de instalación (A) sobre el tubo roscado y sobre la tuerca de montaje del conjunto del monomando (F).
2. Inserte un destornillador a través del agujero en la herramienta y apriete la tuerca hasta que quede firme.
1. Faire glisser l'outil d'installation (A) sur la tige et l'écrou de montage de l'assemblage de poignée (F).
2. Insérer un tournevis dans le trou de l'outil et bien serrer l'écrou.



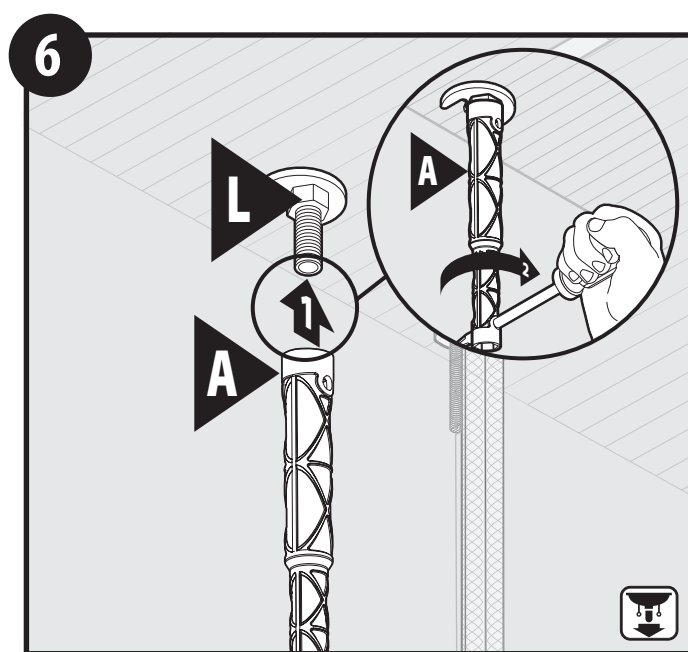
1. Install Mounting Washer (K) onto shank of Spout Body (I). Thread Mounting Nut (L) onto shank.
2. Tighten nut by hand.
1. Instale la arandela de montaje (K) en el tubo roscado del cuerpo del surtidor (I). Enrosque la tuerca de montaje (L) sobre el tubo roscado.
2. Apriete la tuerca a mano.
1. Installer la rondelle de montage (K) sur la tige du corps du robinet (I). Visser l'écrou de montage (L) sur la tige.
2. Visser l'écrou à la main.



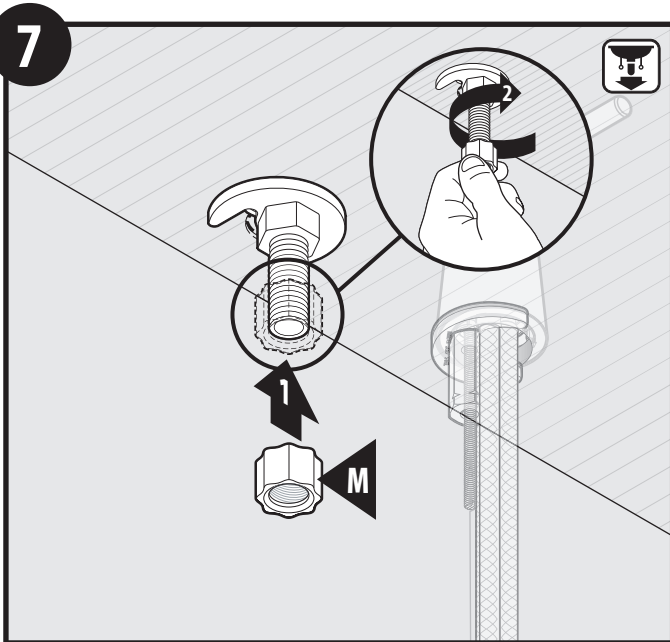
Place Spout Gasket (D) onto Spout Assembly (I) and place into sink opening. Hold spout in place for mounting hardware directions in step 3.

Coloque el empaque del surtidor (D) sobre el conjunto del surtidor (I) y colóquelo en la abertura en el fregadero. Mantenga el surtidor en su lugar para seguir las instrucciones de ferretería de montaje en el paso 3.

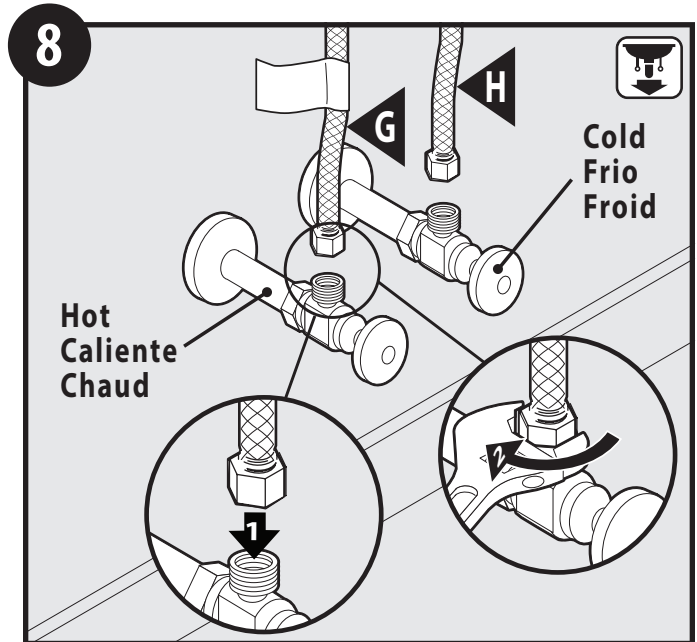
Placer le joint d'étanchéité du bec (D) sur l'assemblage du bec (I) et placer dans l'ouverture de l'évier. Garder le bec en place pour suivre les directives de montage de la quincaillerie à l'étape 3.



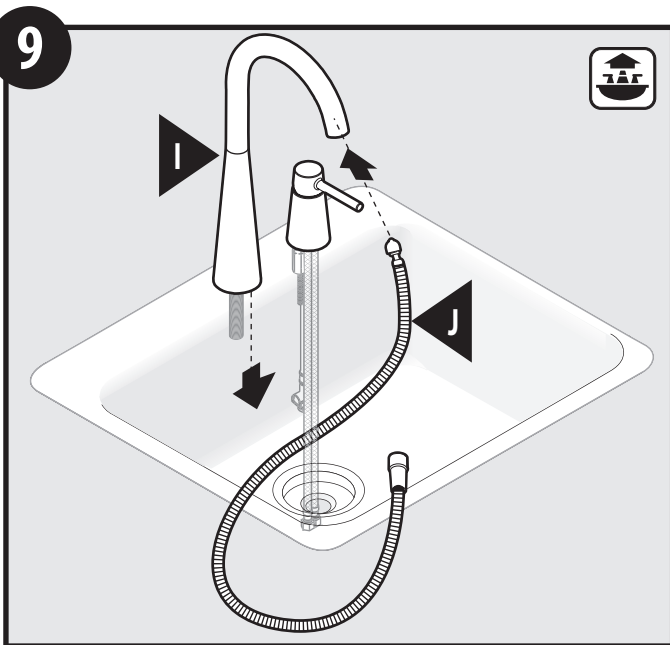
1. Slide Installation Tool (A) onto shank and over Mounting Nut (L).
2. Using a Phillips screwdriver, insert into bottom hole of Installation Tool (A) and tighten.
1. Deslice la herramienta de instalación (A) sobre el tubo roscado y sobre la tuerca de montaje (L).
2. Usando un destornillador Phillips, insértelo en el agujero de abajo de la herramienta de instalación (A) y apriete.
1. Faire glisser l'outil d'installation (A) sur la tige et l'écrou de montage (L).
2. À l'aide d'un tournevis à pointe cruciforme, l'insérer dans le trou inférieur de l'outil d'installation (A) et serrer.



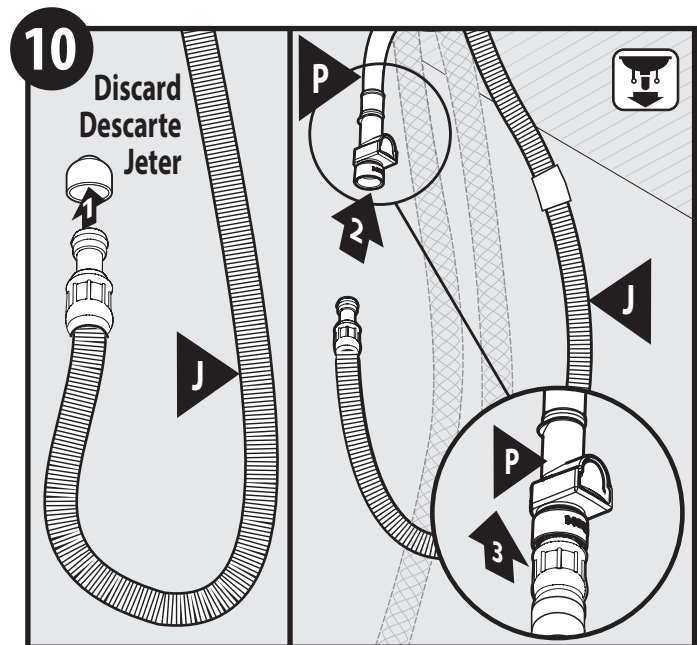
1. Install Hose Guide Nut (M) onto shank.
2. Thread nut by hand till it stops.
1. Instale la tuerca de la guía de la manguera (M) sobre el tubo roscado.
2. Enrosque la tuerca a mano hasta que se detenga.
1. Installer l'écrou du guide-tuyau (M) sur la tige.
2. Visser l'écrou à la main jusqu'à ce qu'il s'arrête.



1. Attach flexible lines (G and H) to shutoff valves.
2. Tighten with wrench until secure.
1. Conecte las líneas flexibles (G y H) a las válvulas de cierre.
2. Apriete con una pinza hasta que queden firmes.
1. Raccorder les conduites flexibles (G et H) aux robinets d'arrêt.
2. Serrer à l'aide d'une clé jusqu'à ce que le tout soit bien fixé.

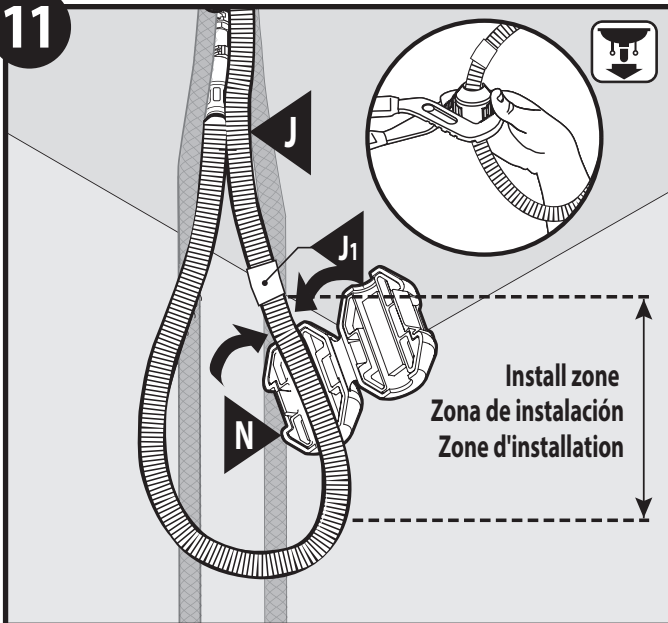


- Insert small end of Pulldown Hose (J) into spout and feed through Faucet Body (I).
- Inserte el extremo pequeño de la manguera retráctil (J) en el surtidor y aliméntela a través del cuerpo de la mezcladora (I).
- Insérer la petite extrémité du tuyau rétractable (J) dans le bec et la faire glisser dans le corps du robinet (I).



- Remove and discard plastic cap from end of Pullout Hose (J). Insert hose into end of Quick Connect Adapter (P). Push until a "click" is heard. Tug downward to test engagement.
- Retire y descarte la tapa plástica del extremo de la manguera retráctil (J). Inserte la manguera en el extremo del adaptador de conexión rápida (P). Empuje hasta oír un clic. Tire hacia abajo para verificar que esté enganchada.
- Enlever et jeter le capuchon en plastique de l'extrémité du tuyau rétractable (J). Insérer le tuyau dans l'extrémité de l'adaptateur de raccord rapide (P). Pousser jusqu'au dé clic. Tirer vers le bas pour tester l'enclenchement.

11



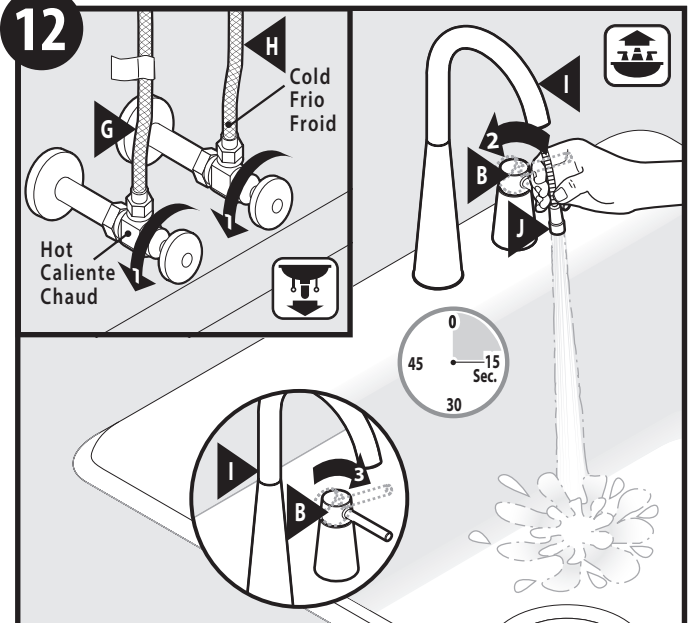
IMPORTANT - Locate Hose Weight Locator Mark (J₁) on Pulldown Hose (J). Install Hose Weight (N) just above start of loop curvature in hose on the same side of hose as locator mark. Channel Locks may be useful to securely clamp Hose Weight (N).

IMPORTANT - Ubique la marca de ubicación del peso de la manguera (J₁) en la manguera retráctil (J). Instale el peso de la manguera (N) justo encima del comienzo de la curva del lado de la manguera del mismo lado de la marca de ubicación. Puede ser útil una pinza ajustable para apretar con firmeza el peso de la manguera (N).

IMPORTANT - Trouver la marque de l'indicateur du poids du tuyau (J₁) sur le tuyau rétractable (J). Installer le poids du tuyau (N) juste au-dessus d'où commence la courbure de la boucle du tuyau, du même côté que la marque de l'indicateur sur le tuyau. On peut utiliser une pince multiprise pour bien serrer le poids du tuyau (N).

Flushing / Limpieza / Rincer

12



1. Turn on Hot (G) and Cold (H) water supply.
2. Hold Pulldown Hose (J) and turn on Faucet (I), allow water to run for 15 seconds.
3. Turn off Handle Assembly (B).

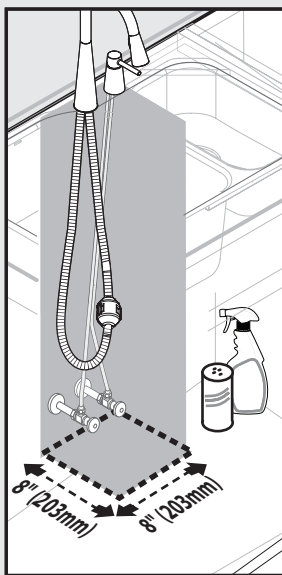
1. Abra el suministro de agua caliente (G) y fría (H).
2. Sostenga la manguera retráctil (J) y abra la mezcladora (I); deje correr el agua durante 15 segundos.
3. Cierre el conjunto del monomando (B).

1. Ouvrir les conduites d'alimentation d'eau froide (G) et d'eau chaude (H).
2. Tenir le tuyau rétractable (J) et ouvrir le robinet (I). Laisser couler l'eau pendant 15 secondes.
3. Fermer le robinet en utilisant la poignée (B).



IMPORTANT FOR INSTALLATION / IMPORTANTE PARA LA INSTALACIÓN / NOTE IMPORTANTE POUR L'INSTALLATION

ATTENTION / ATENCIÓN / MISE EN GARDE



For the best performance of your new pull-down faucet, Moen recommends the following:

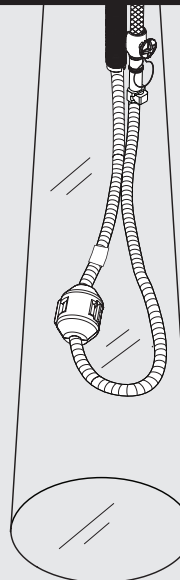
- Maintain 8"x8" clear area for the hose and weight to travel, free of any moveable items including (bottles, cleaning supplies, etc.). See Illustration.
- If non-moveable pipes or other fixtures are interfering, consider repositioning the weight higher on the hose.
- Periodically check to be sure no obstructions have entered this clear zone.

Para obtener el mayor rendimiento de su nueva llave retráctil, Moen recomienda lo siguiente:

- Mantenga un espacio de 20 cm x 20 cm para el movimiento de la manguera y peso, libre de objetos móviles como botellas, material de limpieza, etc. Vea la ilustración.
- Si existen elementos no móviles u otros elementos fijos que interfieren, es probable que deba colocar el peso más arriba en la manguera.
- Observe periódicamente para cerciorarse que no hayan entrado obstrucciones en este espacio libre.

Pour vous permettre d'obtenir le meilleur rendement de votre nouveau robinet à bec rétractable, Moen fait la recommandation suivante:

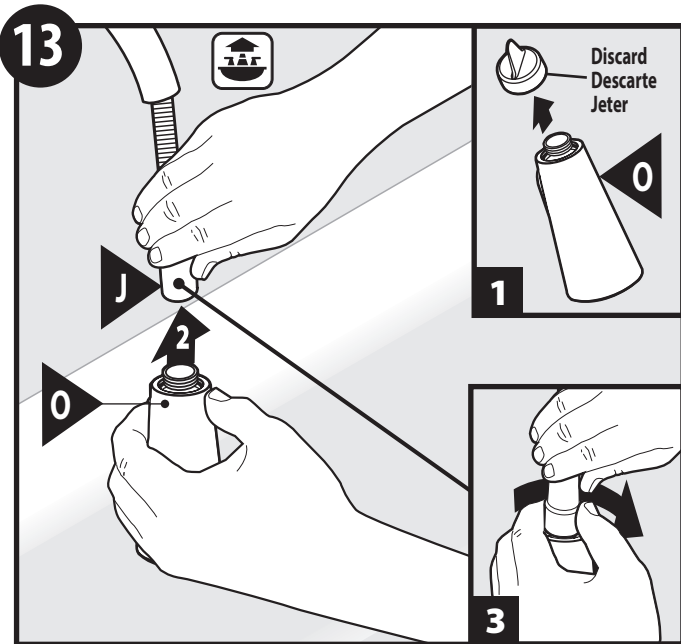
- Garder un espace de 8 x 8 po libre de toute obstruction, pour permettre au tuyau et au poids de se déplacer librement sans risquer de heurter d'objets susceptibles d'être renversés, y compris des bouteilles, des fournitures de nettoyage, etc. Voir l'illustration.
- Si des tuyaux non amovibles ou autres se trouvent dans la trajectoire du tuyau, envisager de repositionner le poids en le plaçant plus haut sur le tuyau.
- De temps à autre, vérifier qu'il n'y a aucun objet obstruant cette zone.



To enhance the performance of your pull-down or pullout wand, Moen offers the **159060** Hose Guide to isolate the hose from plumbing lines and other items under the kitchen sink. Call our Product Consultants at **800-289-6636** or visit www.moen.com to order part #**159060**.

Para mejorar el rendimiento de su manguera o varilla retráctil, Moen ofrece la guía de la manguera **159060** para aislar la manguera de las tuberías y otros elementos bajo el fregadero de la cocina. Llame a nuestros asesores de productos en **800-289-6636** o visite www.moen.com pedir pieza # **159060**.

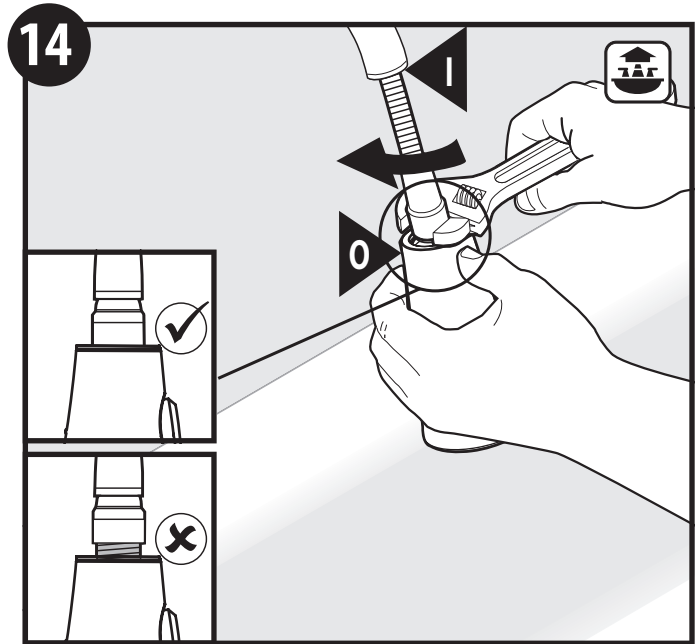
Pour améliorer le rendement de votre bec rétractable ou bec de pulvérisation, Moen offre le guide-tuyau **159060** pour isoler le tuyau des conduites de plomberie et d'autres articles sous l'évier de cuisine. Appeler nos spécialistes des produits au **1-800-289-6636** ou visiter www.moen.com pour commander la pièce no **159060**.



1. Remove protective cap from Spray Wand (O).
2. Attach Spray Wand (O) to Pulldown Hose (J).
3. Finger tighten.

1. Retire la tapa protectora de la varilla rociadora (O).
2. Conecte la varilla rociadora (O) a la manguera retráctil (J).
3. Apriete con los dedos.

1. Enlever le capuchon protecteur du bec de pulvérisation (O).
2. Fixer le bec de pulvérisation (O) sur le tuyau rétractable (J).
3. Serrer à la main.



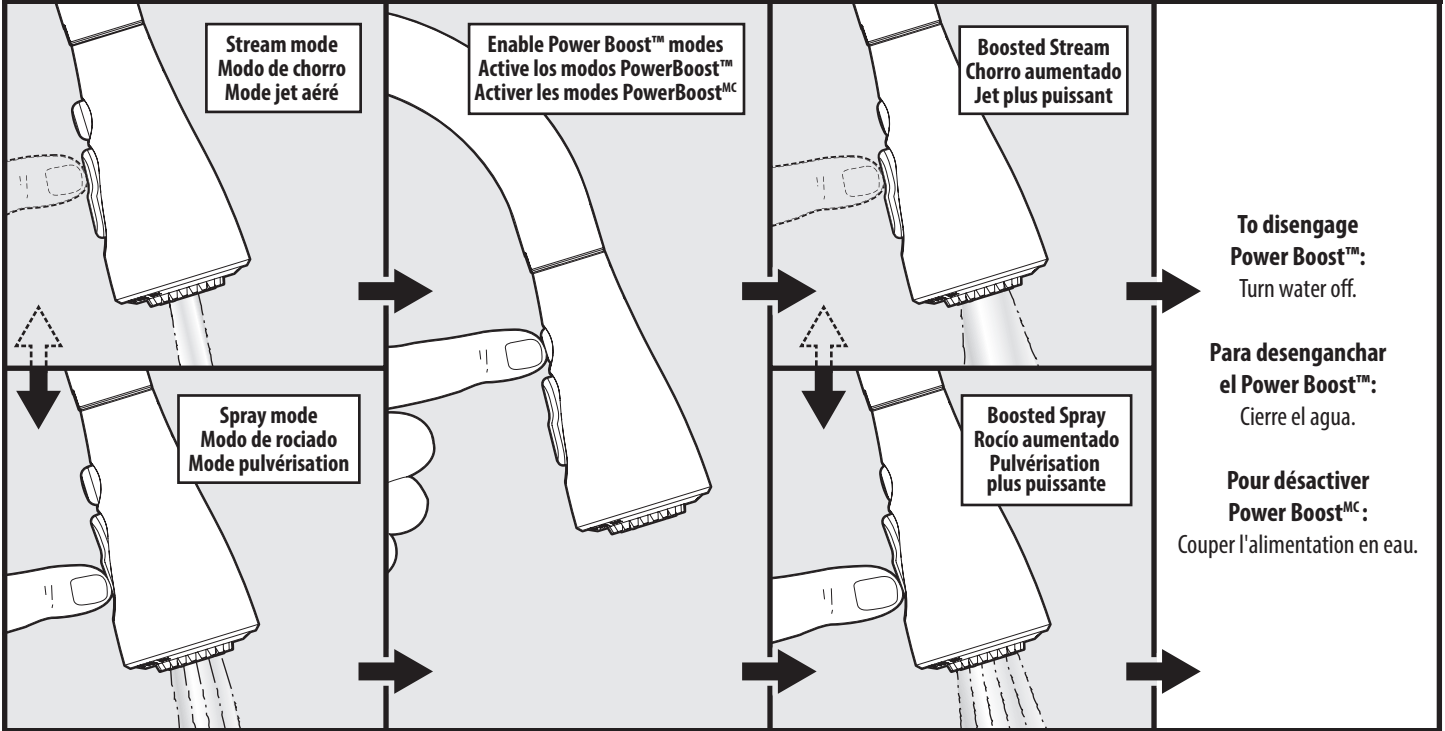
Tighten Pulldown Hose (J), flush with Spray Wand (O). Do not overtighten.

Apriete la manguera retráctil (J) a ras con la varilla rociadora (O). No apriete demasiado.

Serrer le tuyau de pulvérisation (J), rincer à l'aide du bec de pulvérisation (O). Ne pas trop serrer.

15A

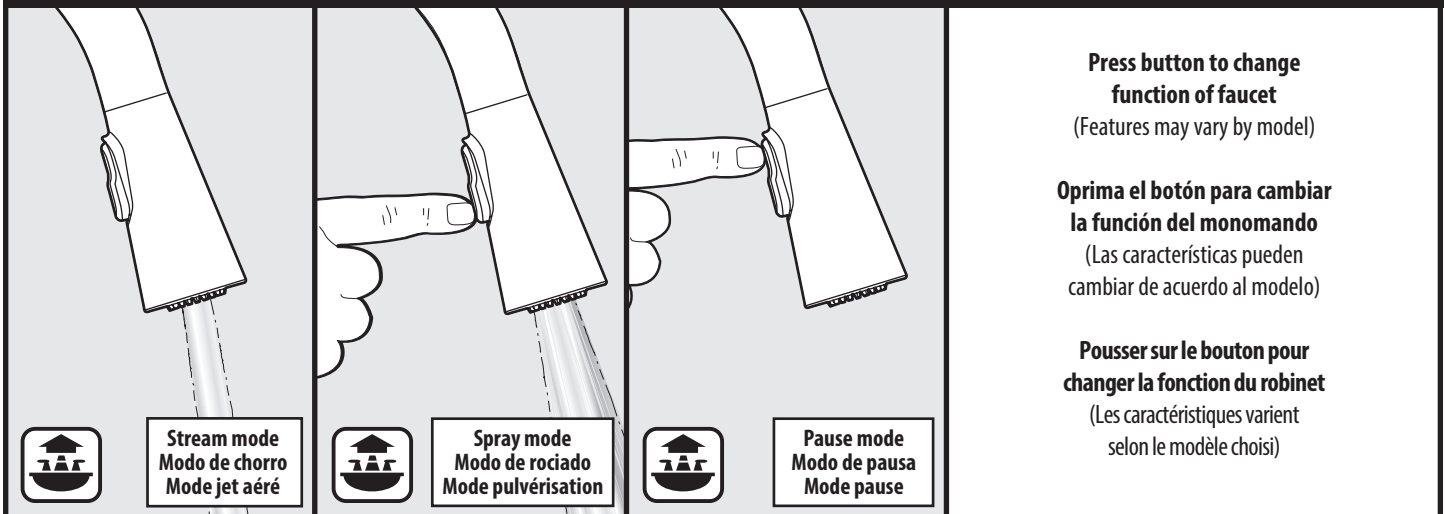
Spray wand operation features for models with Power Boost™
Características de operación de la varilla rociadora para modelos con Power Boost™
Caractéristiques de fonctionnement du bec pulvérisateur pour les modèles dotés de Power Boost™



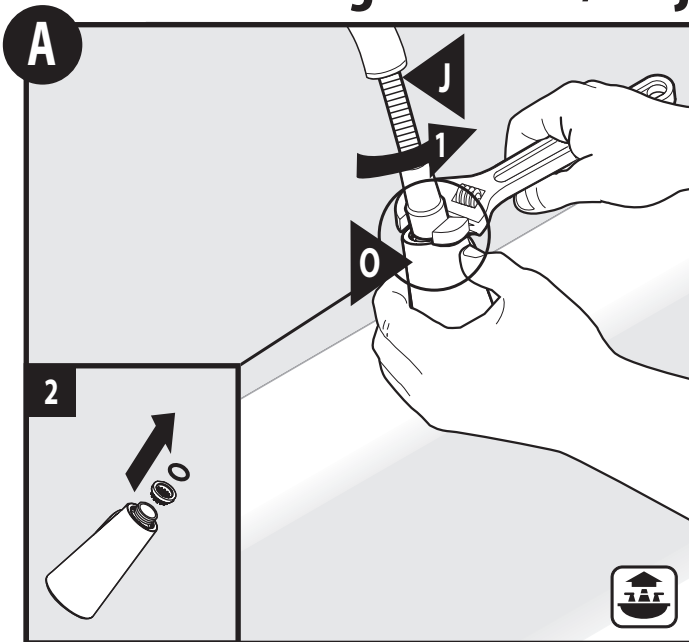
or
o
ou

15B

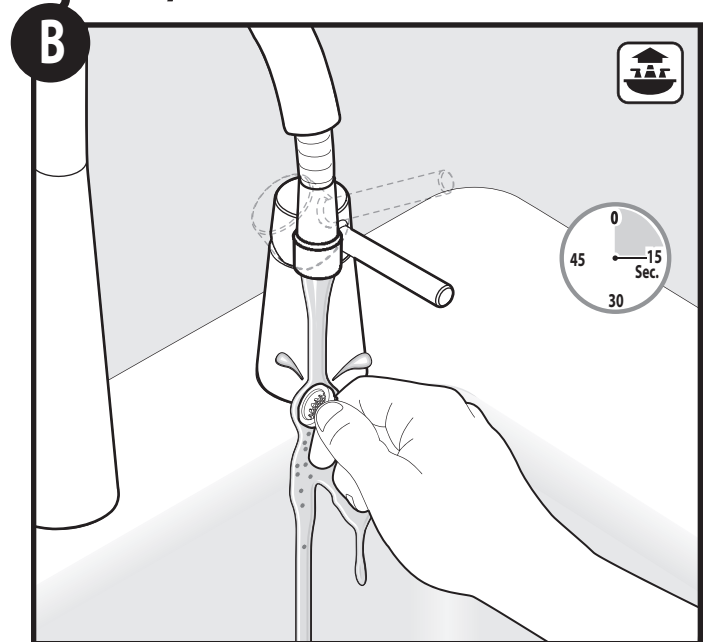
Spray wand operation features for models without Power Boost™
Características de operación de la varilla rociadora para modelos sin Power Boost™
Caractéristiques de fonctionnement du bec pulvérisateur pour les modèles non dotés de Power Boost™



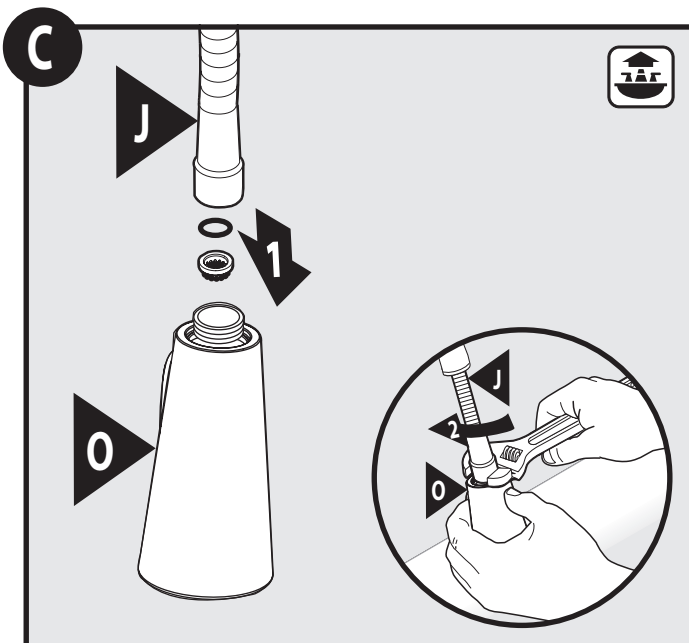
Irregular Flow / Flujo Irregular / Débit réduit



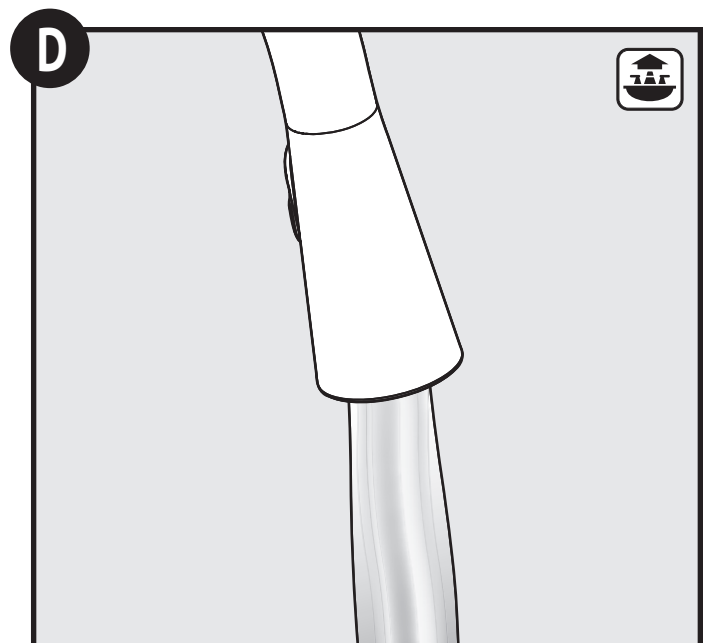
1. Unscrew Pulldown Hose (J) from Spray Wand (O).
2. Remove screen and o-ring.
1. Desenrosque la manguera retráctil (J) de la varilla rociadora (O).
2. Retire el filtro y el anillo de caucho.
1. Dévisser le tuyau rétractable (J) du bec de pulvérisation (O).
2. Enlever le filtre et le joint torique.



- Rinse debris from screen.
Enjuague los residuos del filtro.
Rincer le filtre pour en retirer tous les débris.



1. Reinstall screen and o-ring as shown. Thread Pulldown Hose (J) onto Spray Wand (O).
2. Tighten as shown in frame 14.
1. Vuelva a instalar el filtro y el anillo de caucho como se muestra. Enrosque la manguera extensible (J) en la varilla rociadora (O)
2. Apriete como se muestra en cuadro 14.
1. Réinstaller le filtre et le joint torique comme indiqué. Visser le tuyau rétractable (J) sur le bec de pulvérisation (O)
2. Serrer comme illustré à l'étape 14.



- Re-check water flow.
Vuelva a revisar el flujo de agua.
Vérifier de nouveau le débit de l'eau.

Cleaning Instructions

Instrucciones para la limpieza

Directives de nettoyage

Spot Resist™ Stainless and Spot Resist™ Brushed Nickel Finishes:

Moen recommends cleaning the Spot Resist finish with a mild soap, rinsing thoroughly with warm water and drying with a clean, soft cloth. Never use cleaners containing abrasives (including abrasive sponges or steel wool), ammonia, bleach or sodium hypochlorite, organic solvents (e.g. alcohols) or other harsh chemicals (e.g. lime scale removers) to clean the Spot Resist finish, as they may damage the finish. Failure to comply with these cleaning instructions may void Moen's warranty.

Acabados en níquel cepillado Spot Resist™ y acero inoxidable Spot Resist™:

Moen recomienda limpiar el acabado Spot Resist con un jabón suave, enjuagarlo cuidadosamente con agua tibia y secarlo con un paño limpio y suave. Nunca utilice limpiadores que contengan sustancias abrasivas (incluyendo las esponjas abrasivas o la lana de acero), amoníaco, blanqueadores o hipoclorito sódico, solventes orgánicos (por ejemplo alcoholes) u otros productos químicos fuertes (por ejemplo removedores de calcio y sarro) para limpiar el acabado Spot Resist, ya que pueden dañarlo. La inobservancia de estas instrucciones de limpieza podría anular la garantía de Moen.

Fini inoxydable Spot Resist™ et fini nickel brossé Spot Resist™:

Moen recommande de nettoyer le fini Spot Resist avec du savon doux puis de rincer soigneusement à l'eau tiède avant d'essuyer avec un chiffon doux propre. Ne jamais utiliser de produits de nettoyage contenant des abrasifs (y compris éponges abrasives ou laine de verre), ammoniacque, eau de javel ou hypochlorite de sodium, solvants organiques (par ex. alcool) ou autres produits chimiques durs (par ex. produits pour enlever le tartre) pour nettoyer le fini Spot Resist car ils peuvent endommager le fini. Ne pas respecter ces instructions sur le nettoyage peut annuler la garantie de Moen.

Moen Limited Lifetime Warranty

Moen products have been manufactured under the highest standards of quality and workmanship. Moen warrants to the original consumer purchaser for as long as the original consumer purchaser owns their home (the "Warranty Period" for homeowners), that this faucet will be leak- and drip-free during normal use and all parts and finishes of this faucet will be free from defects in material and manufacturing workmanship. All other purchasers (including purchasers for industrial, commercial and business use) are warranted for a period of 5 years from the original date of purchase (the "Warranty Period" for non-homeowners).

If this faucet should ever develop a leak or drip during the Warranty Period, Moen will FREE OF CHARGE provide the parts necessary to put the faucet back in good working condition and will replace FREE OF CHARGE any part or finish that proves defective in material and manufacturing workmanship, under normal installation, use and service. Replacement parts may be obtained by calling 1-800-289-6636 (Canada 1-800-465-6130), or by writing to the address shown. Proof of purchase (original sales receipt) from the original consumer purchaser must accompany all warranty claims. Defects or damage caused by the use of other than genuine Moen parts is not covered by this warranty. This warranty is applicable only to faucets purchased after December, 1995 and shall be effective from the date of purchase as shown on purchaser's receipt.

This warranty is extensive in that it covers replacement of all defective parts and finishes. However, damage due to installation error, product abuse, product misuse, or use of cleaners containing abrasives, alcohol or other organic solvents, whether performed by a contractor, service company, or yourself, are excluded from this warranty. Moen will not be responsible for labor charges and/or damage incurred in installation, repair or replacement, nor for any indirect, incidental or consequential damages, losses, injury or costs of any nature relating to this faucet. Except as provided by law, this warranty is in lieu of and excludes all other warranties, conditions and guarantees, whether expressed or implied, statutory or otherwise, including without restriction those of merchantability or of fitness for use.

Some states, provinces and nations do not allow the exclusion or limitation of incidental or consequential damages, so the above limitations or exclusions may not apply to you. This warranty gives you specific legal rights and you may also have other rights which vary from state to state, province to province, nation to nation. Moen will advise you of the procedure to follow in making warranty claims. Simply write to Moen Incorporated using the address below. Explain the defect and include proof of purchase and your name, address, area code and telephone number.

Moen le otorga Garantía limitada de por vida

Los productos Moen son fabricados bajo las más estrictas normas de calidad y mano de obra. Moen le garantiza al comprador original que durante el tiempo que la tenga su casa (el "periodo de garantía", para los propietarios), esta llave no tendrá ni goteras ni fugas durante el uso normal, y que todas las piezas y acabados estarán libres de defectos en material y mano de obra. Asimismo, a todos nuestros otros consumidores (industriales, comerciales y empresariales), les otorgamos 5 años de garantía a partir de la fecha original de compra (el "periodo de garantía" para usos no domésticos).

Si en esta llave mezcladora se llegara a producir alguna fuga o gotera durante el periodo de garantía, Moen le proporcionará SIN COSTO ALGUNO las piezas necesarias para que vuelva a funcionar en perfectas condiciones y reemplazará también SIN COSTO para usted, cualquier pieza o acabado que pudiera tener algún defecto en la fabricación o mano de obra, bajo condiciones normales de instalación, uso y servicio. Las piezas de repuesto se pueden obtener llamando en la República Mexicana al 01-800-718-4345 o si escribe en la dirección que aparece aquí. Para que el comprador original pueda hacer efectiva la garantía, cualquier reclamación deberá ir acompañada por el comprobante de compra (nota de venta original). La garantía no cubre los defectos o daños causados por el uso de otras partes que no sean piezas originales Moen. Esta garantía es aplicable sólo para las llaves compradas después de diciembre de 1995, y entrará en vigencia a partir de la fecha que aparece en la nota de compra.

Esta garantía es amplia en el sentido que cubre el reemplazo de todas las partes y acabados defectuosos. Sin embargo, se excluyen de esta garantía los daños causados por un error de instalación, abuso del producto, mal uso del mismo, o uso de limpiadores que contengan abrasivos, alcohol u otros solventes orgánicos, ya sea por parte del contratista, compañía de servicio o usted mismo. Moen no se hace tampoco responsable por los gastos de mano de obra ni por los daños incurridos en la instalación, reparación o sustitución, ni por ningún daño indirecto, directo o consecuente, ni por pérdidas, lesiones o costos de alguna otra índole relacionados con esta llave. A menos que lo estipule la ley, esta garantía reemplaza y excluye cualquier otra garantía y condiciones, ya sea expresas o implícitas, establecidas por la ley o de otra manera, incluyendo sin restricción aquellas en que el producto se encuentra en condiciones aptas para la venta o se adecúa al uso específico para el cual fue adquirido.

Algunos estados, provincias y naciones no permiten la exclusión o limitación de los daños incidentales o consecuentes, de modo que las limitaciones o exclusiones mencionadas pueden no ser aplicables a usted. Esta garantía le otorga derechos legales específicos y usted puede también tener otros derechos que cambian de un estado a otro o de una provincia o nación a otra. Moen lo asesorará en el procedimiento a seguir para hacer válida esta garantía. Sencillamente escriba a Moen Incorporated utilizando la dirección que aparece a continuación. Explique el tipo de defecto e incluya comprobantes de compra, su nombre, dirección, código de área y número de teléfono.

Garantie à vie limitée de Moen

Les produits Moen sont fabriqués selon les normes les plus élevées de qualité et de main-d'œuvre. Moen garantit à l'acheteur original, tant qu'il sera propriétaire de la maison (la «période de garantie» des propriétaires), que ce robinet sera libre de toute fuite pendant son usage normal et qu'aucune pièce et qu'aucun fini de ce robinet ne présenteront de défaut de matériel et de main-d'œuvre en usine. Tous les autres achats (y compris les achats à des fins industrielles, commerciales et d'affaires) sont garantis pendant cinq (5) ans à compter de la date d'achat originale (période de garantie commerciale).

Si ce robinet fuit ou dégoutte durant la période de garantie, Moen s'engage à fournir GRATUITEMENT les pièces de rechange requises pour remettre le robinet en état de fonctionnement ainsi qu'à remplacer GRATUITEMENT toute pièce ou tout fini dont le matériel, la fabrication ou la main-d'œuvre, lors de l'installation, de l'usage et du service habituels, s'avèrent défectueux. On peut obtenir les pièces de rechange en composant le 1-800-465-6130 ou en écrivant à l'adresse indiquée ci-dessous. Le reçu de vente original de l'acheteur initial du robinet doit accompagner toute réclamation. Les défauts ou les dommages causés par l'utilisation de pièces non fournies par Moen ne sont pas couverts par cette garantie. Cette garantie s'applique uniquement aux robinets achetés après décembre 1995 et entre en vigueur à compter de la date d'achat indiquée sur le reçu de caisse du client.

Cette garantie s'étend aussi au remplacement de toute pièce ou de tout fini défectueux. Cependant, sont exclus de cette garantie, les dommages causés par une erreur d'installation, un abus du produit, une mauvaise utilisation du produit, l'utilisation de produits de nettoyage contenant des agents abrasifs, de l'alcool ou des solvants organiques, qu'ils soient utilisés par un entrepreneur, une entreprise de service ou le consommateur. Moen décline toute responsabilité quant aux frais de main-d'œuvre et aux dommages causés durant l'installation, la réparation ou le remplacement, et aux dommages, pertes, blessures ou coûts, indirects ou consécutifs, connexes à ce robinet. Sauf lorsque la loi le stipule, cette garantie remplace et exclut toutes les autres garanties et conditions, qu'elles soient indiquées expressément ou non, obligatoires ou autres, y compris, sans restriction, celles qui visent la commercialisation ou l'aptitude d'utilisation.

Certains pays, états ou provinces ne permettent aucune exclusion, ni limitation suite aux dommages indirects ou consécutifs. Les limitations ou les exclusions précitées ne s'appliqueraient pas dans ces cas. Cette garantie accorde des droits juridiques et il est possible que d'autres droits soient applicables selon l'état, la province ou le pays. Moen avisera le consommateur de la procédure à suivre pour soumettre une réclamation. Il suffit d'écrire à Moen inc. à l'adresse indiquée ci-dessous, pour expliquer le défaut, d'inclure une preuve d'achat, d'inscrire son nom, son adresse ainsi que son indicatif régional et son numéro de téléphone.

MOEN®

Moen Incorporated
25300 Al Moen Drive
North Olmsted, Ohio 44070-8022
U.S.A.

Moen de Mexico, S.A. de C.V.
Carretera Saltillo-Monterrey KM 14.7
Ramos Arizpe, Coahuila
Mexico 25900

Moen Inc.
2816 Bristol Circle
Oakville, Ontario L6H 5S7
Canada

INS10914 - 9/19
©2019 Moen Incorporated