



Buy it for looks. Buy it for life.®

INS1276D - 8/14



INS1276D

### Please Contact Moen First

For Installation Help, Missing or Replacement Parts

(USA)

1-800-BUY-MOEN (1-800-289-6636)

Mon - Fri 8:00 AM to 7:00 PM, Eastern

Sat. 9:00 AM to 3:00 PM Eastern

WWW.MOEN.COM

(Canada)

1-800-465-6130

Mon - Fri 7:30 AM to 8:00 PM, Eastern

WWW.MOEN.CA

### Shower heads:

Standard 9.5 L/min (2.5 gpm) max. and High Efficiency 7.6 L/min (2.0 gpm) max. or less

For use with automatic compensating valves rated at 4.2 L/min (1.1 gpm) or less

### Por favor, contáctese primero con Moen

Para obtener ayuda de instalación, piezas faltantes o de recambio

01-800-718-4345

Lunes a viernes de 8:00 a 20:00 hs.

(Costa Este)

Sáb. 8:00 a 18:30 hs. (Costa Este)

WWW.MOEN.COM.MX

### Roseta:

Estándar 9.5 L/min (2.5 gpm) máx. y alta eficiencia 7.6 L/min (2.0 gpm) máx. o menos

Para usarse con válvulas de compensación automática de 4.2 L/min (1.1 gpm) o menos

### Veillez d'abord contacter Moen

en cas de problèmes avec l'installation, ou pour obtenir toute pièce manquante ou de rechange

1-800-465-6130

Du lundi au vendredi:

de 7 h 30 à 20 h, HE

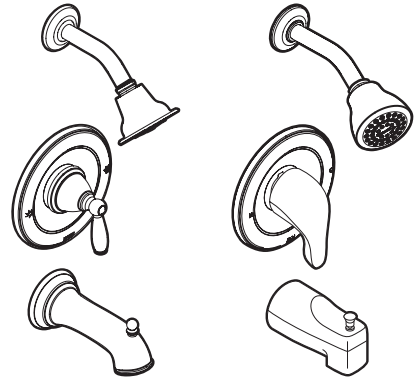
WWW.MOEN.CA

### Pommes de douche :

Standards 2,5 gpm (9,5 L/min) max. ou à haute efficacité 2,0 gpm max. (7,6 L/min) ou moins

À utiliser avec des soupapes de compensation automatiques dont le débit nominal est de 4,2 L/min (1,1 gpm) ou moins

# Installation Guide Guía de Instalación Guide d'installation



## ONE-HANDLE TUB/SHOWER TRIM

MODELS TL102, TL103, TL181, TL182, TL182EP, TL182NH, TL183, TL183EP, TL183NH, TL188, T2151, T2152, T2152EP, T2152NH, T2153, T2153EP, T2153NH SERIES

## MONOMANDO TERMINACIÓN PARA TINA/REGADERA

MODELOS TL102, TL103, TL181, TL182, TL182EP, TL182NH, TL183, TL183EP, TL183NH, TL188, T2151, T2152, T2152EP, T2152NH, T2153, T2153EP, T2153NH SERIES

## GARNITURE DE DOUCHE/ BAIGNOIRE À UNE POIGNÉE

MODÈLES TL102, TL103, TL181, TL182, TL182EP, TL182NH, TL183, TL183EP, TL183NH, TL188, T2151, T2152, T2152EP, T2152NH, T2153, T2153EP, T2153NH

Style varies by model

El estilo varía por el modelo

Le modèle varie par le modèle

### HELPFUL TOOLS

For safety and ease of faucet replacement, Moen recommends the use of these helpful tools.

### HERRAMIENTAS ÚTILES

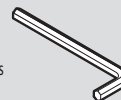
Para que el cambio de la llave sea fácil y seguro, Moen le recomienda usar estas útiles herramientas.

### OUTILS UTILES

Par mesure de sécurité et pour faciliter l'installation, Moen suggère l'utilisation des outils suivants.



Thread seal tape  
Cinta para sellar roscas  
Ruban pour joints filetés



5/32 Hex  
Llave Hexagonal  
Clé Hexagonale



7/64 Hex  
Llave Hexagonal  
Clé Hexagonale

**⚠ CAUTION — TIPS FOR REMOVAL OF OLD FAUCET:**

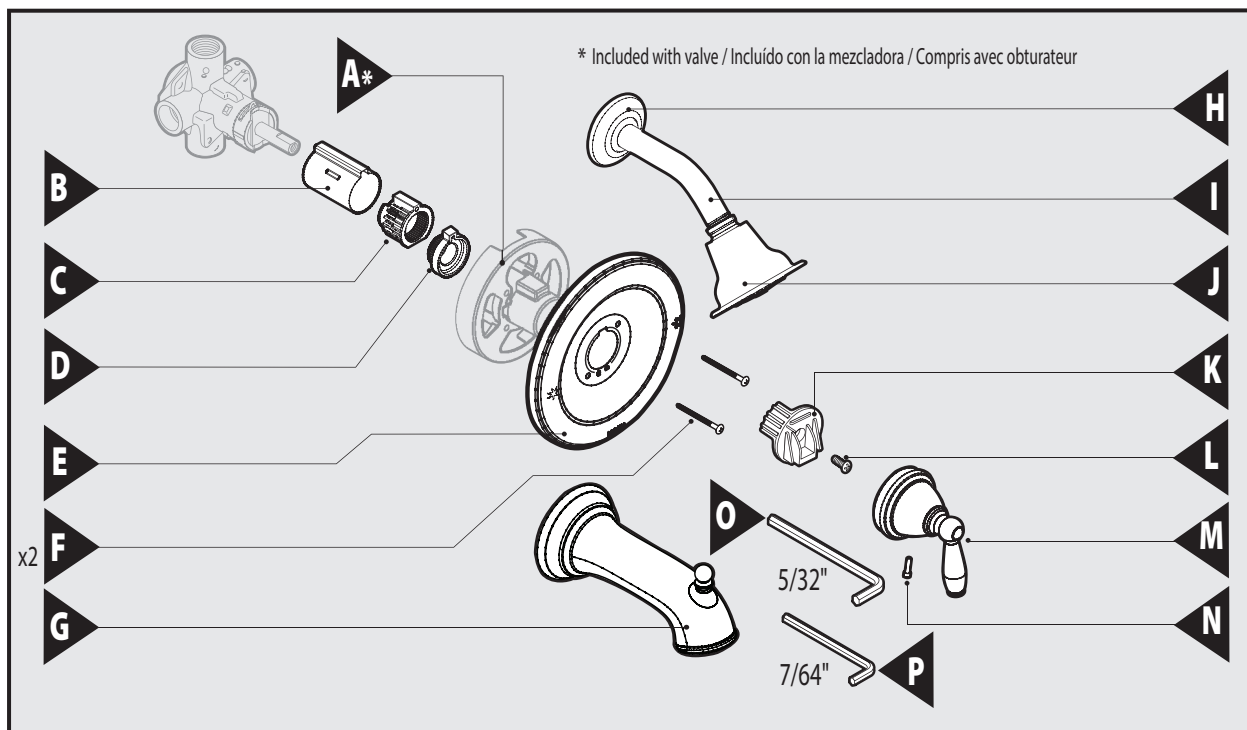
Always turn water supply OFF before removing existing faucet or disassembling the valve. Open faucet handle to relieve water pressure and ensure that complete water shut-off has been accomplished.

**⚠ PRECAUCIÓN — CONSEJOS PARA CAMBIAR LA LLAVE MEZCLADORA:**

Siempre CIERRE la toma de agua antes de quitar la llave existente o desmontar la válvula. Abra la llave para liberar la presión, y asegúrese de que esté bien cerrada el agua.

**⚠ ATTENTION — SUGGESTIONS POUR ENLEVER L'ANCIEN ROBINET:**

Toujours couper l'alimentation en eau avant d'enlever ou de démonter le robinet. Ouvrir le robinet pour libérer la pression d'eau et pour s'assurer que l'alimentation en eau a bien été coupée.



**Parts List**

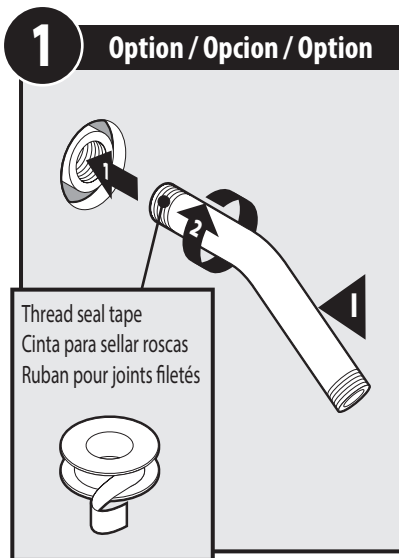
- A. Plaster Ground
- B. Stop Tube
- C. Key Stop
- D. Adjustable Temperature Limit Stop
- E. Escutcheon
- F. Escutcheon Screws (x2)
- G. Tub Spout
- H. Shower Arm Flange
- I. Shower Arm
- J. Shower Head
- K. Handle Adapter
- L. Handle Adapter Screw
- M. Handle
- N. Set Screw
- O. 5/32" Hex Wrench
- P. 7/64" Hex Wrench

**Lista de piezas**

- A. Plantilla de yeso
- B. Tubo de cierre
- C. Tope de llave
- D. Tope ajustable de límite de temperatura
- E. Chapetón
- F. Tornillos del chapetón (x2)
- G. Surtidor de la tina
- H. Brida del brazo de la regadera
- I. Brazo de la regadera
- J. Regadera
- K. Adaptador del monomando
- L. Tornillo del adaptador del monomando
- M. Monomando
- N. Tornillo de fijación
- O. Llave hexagonal de 5/32"
- P. Llave hexagonal de 7/64"

**Liste des pièces**

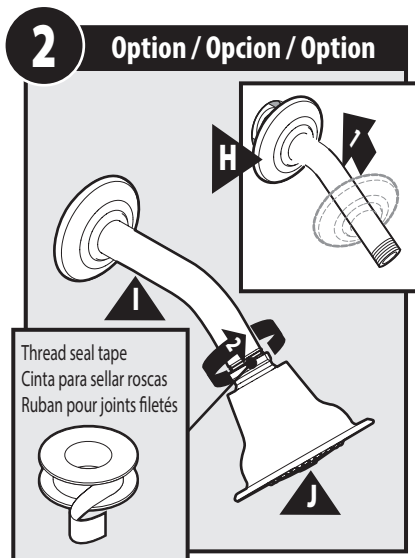
- A. Arrêt d'enduit
- B. Tube d'arrêt
- C. Butée-clé
- D. Limiteur de température réglable
- E. Rosace
- F. Vis de rosace
- G. Bec de baignoire
- H. Bride de bras de douche
- I. Bras de douche
- J. Pomme de douche
- K. Adaptateur de poignée
- L. Vis de l'adaptateur de poignée
- M. Poignée
- N. Vis d'arrêt
- O. Clé hexagonale de 5/32 po
- P. Clé hexagonale de 7/64 po



Wrap thread seal tape around Shower Arm (I) threads. Screw Shower Arm into connection in wall.

Envuelva cinta de sellar roscas alrededor de las roscas del brazo de la regadera (I). Enrosque el brazo de la regadera en la conexión en la pared.

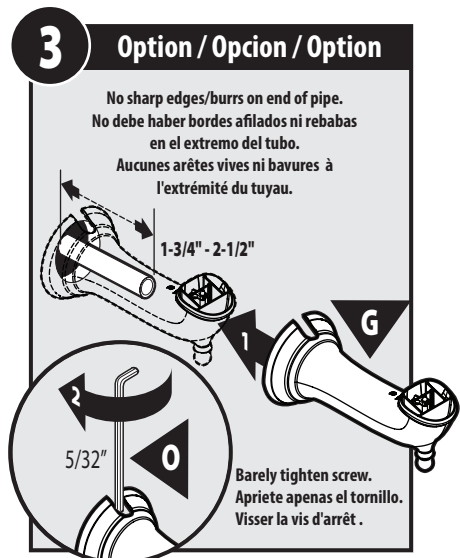
Envelopper de ruban d'étanchéité pour joints filetés les filets du bras de douche (I). Visser le bras de douche au raccord se trouvant dans le mur.



Slide Shower Arm Flange (H) onto Shower Arm (I). Wrap Shower Arm (I) with thread seal tape. Thread Shower Head (J) onto Shower Arm.

Deslice la brida del brazo de la regadera (H) en el brazo de la regadera (I). Envuelva el brazo de la regadera (I) con cinta de sellar roscas. Enrosque la regadera (J) en el brazo de la regadera.

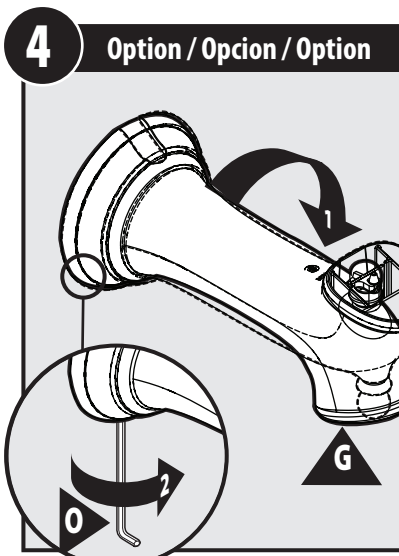
Glisser la brida du bras de douche (H) sur le bras de douche (I). Envelopper le bras de douche (I) de ruban d'étanchéité pour joints filetés. Visser la pomme de douche (J) au bras de douche.



1. Install Tub Spout (G) upside down onto pipe.  
2. Barely tighten Tub Spout set screw with 5/32" hex wrench (O).

1. Instale el surtidor de la tina (G) cabeza abajo en la cañería.  
2. Apriete apenas el tornillo de fijación del surtidor de la tina con una llave hexagonal de 5/32" (O).

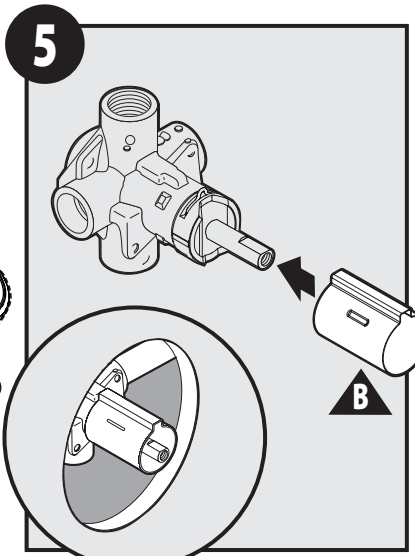
1. Installer le bec de baignoire (G) à l'envers sur le tuyau.  
2. Serrer à peine l'écrou du tube d'arrêt avec une clé hexagonale de 5/32 po (O).



1. Rotate Tub Spout (G) right side up.  
2. Secure Spout by tightening Tub Spout set screw.

1. Gire el surtidor de la tina (G) a su posición cabeza arriba.  
2. Fije el surtidor apretando el tornillo de fijación del surtidor de la tina.

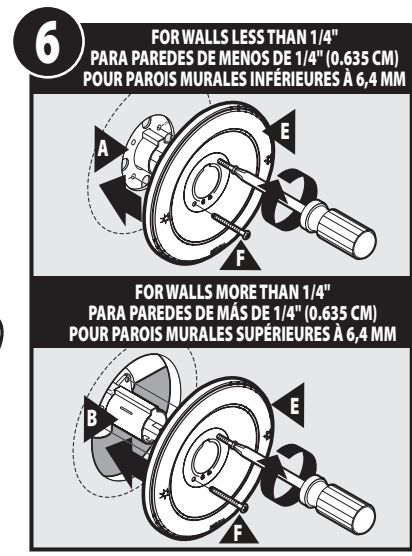
1. Faire pivoter le bec de baignoire (G) pour qu'il soit du bon côté.  
2. Fixer le bec en serrant la vis d'arrêt du bec de baignoire.



Slide Stop Tube (B) onto valve.

Deslice el tubo de cierre (B) sobre la válvula.

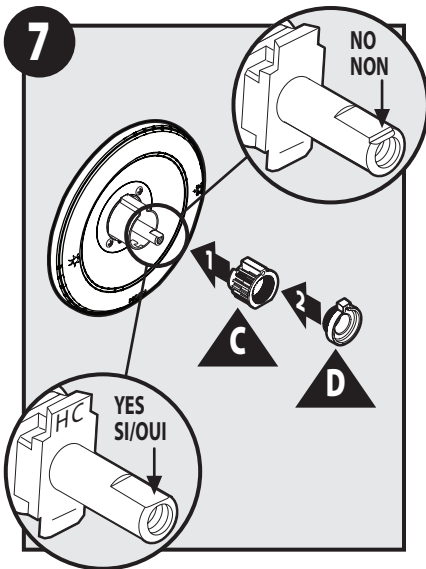
Faire glisser le tube d'arrêt (B) sur la soupape.



Secure Escutcheon (E) against wall by threading Screws (F) through Escutcheon into valve.

Sujete el chapetón (E) contra la pared atornillando los tornillos (F) a través del chapetón en la válvula.

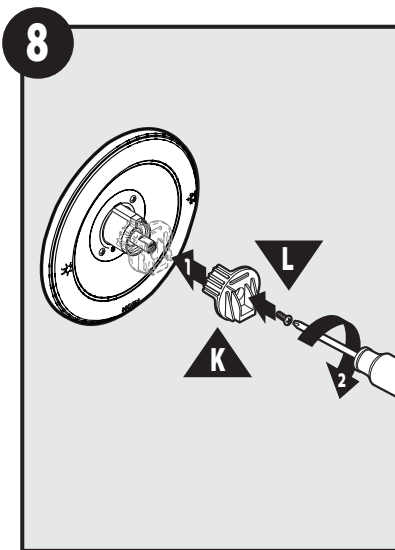
Fixer la rosace (E) sur le mur en vissant les vis (F) dans la rosace sur la soupape.



Make sure cartridge stem is positioned with notch facing down. Insert Key Stop (C) & Adjustable Limit Stop (D) into Stop Tube.

Asegúrese de que el vástago del cartucho esté colocado con la muesca hacia abajo. Inserte el tope de llave (C) & el tope ajustable de límite (D) en el tubo de cierre.

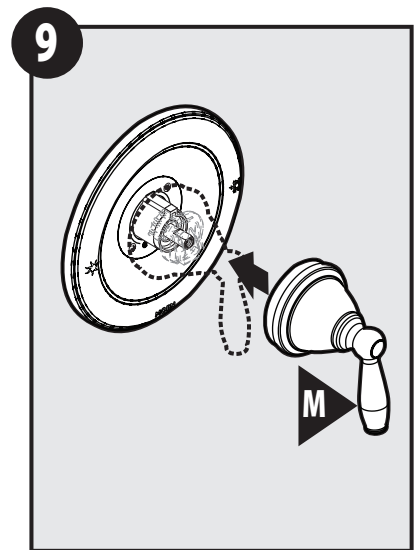
S'assurer que la tige de cartouche est bien positionnée avec l'encoche orientée vers le bas. Insérer le butée-clé (C), puis le limiteur de température réglable (D) dans le tube d'arrêt.



Install Handle Adapter (K) onto cartridge stem with Handle Adapter Screw (L).

Instale el adaptador del monomando (K) en el vástago del cartucho con el tornillo del adaptador del monomando (L).

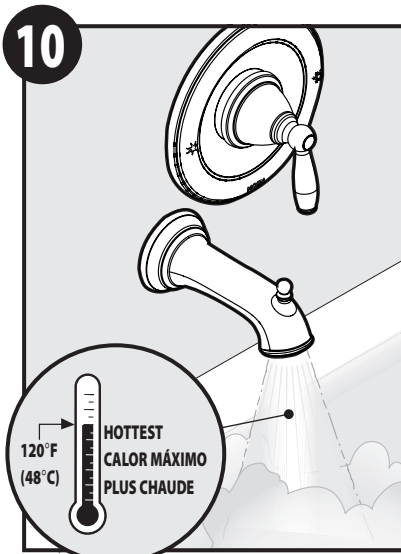
Installer l'adaptateur de poignée (K) sur la tige de cartouche avec la vis de l'adaptateur de poignée (L).



Place Handle (M) on Handle Adapter (K).

Coloque el monomando (M) en el adaptador del monomando (K).

Placer la poignée (M) sur l'adaptateur de poignée (K).



Turn handle on to test hot water temperature. Turn off handle if desired water temperature has been met. Hot water temperature should not exceed 120°F.

Abra el monomando para probar la temperatura del agua caliente. Cierre el monomando una vez que haya alcanzado la temperatura deseada. La temperatura del agua caliente no debe exceder los 120 °F (49 °C).

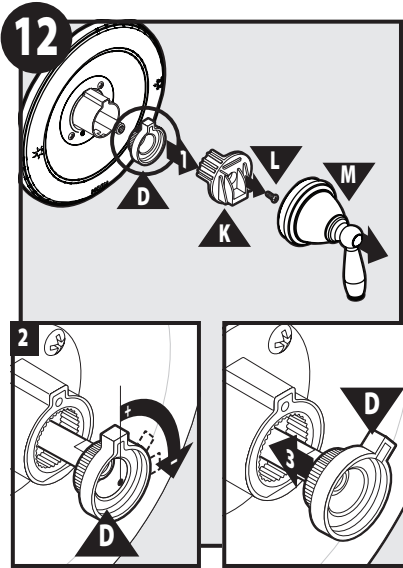
Ouvrir la poignée pour tester la température de l'eau chaude. Fermer la poignée si la température de l'eau voulue est atteinte. La température de l'eau chaude de la baignoire ne devrait jamais dépasser 49 °C (120 °F).

**11**

**To reduce maximum temperature go to step 12. If not go to step 14.**

**Para reducir la temperatura máxima, vaya a paso 12. Si no, vaya a paso 14.**

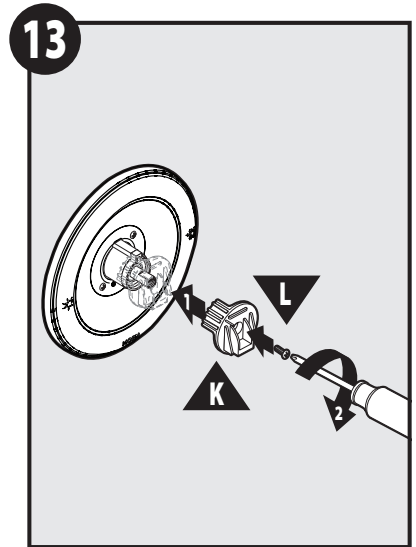
**Pour réduire la température maximale, passer à l'étape 12. Sinon, passer à l'étape 14.**



Remove the Lever (M) and Lever Handle Adapter (K). Note the position on the stop. Position the Adjustable Temperature Limit Stop (D) so the Lever stops at the position. This prevents the Lever from being turned into an unsafe temperature.

Retire la palanca (M) y el adaptador (L). Tenga en cuenta la posición del tope. Coloque el tope del límite de temperatura ajustable (D) para que la palanca se detenga en esa posición. Esto evita que la palanca se cambie a una temperatura insegura.

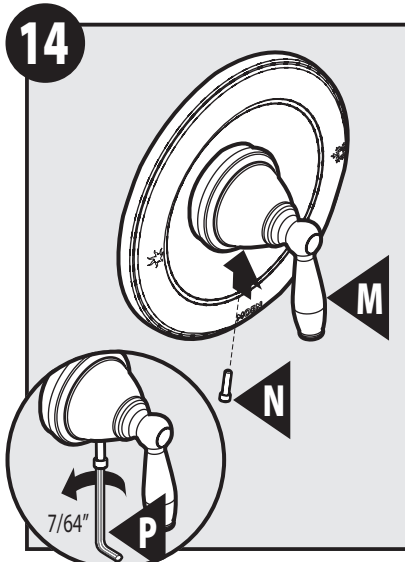
Enlever le levier (M) et l'adaptateur de poignée à levier (L). Veuillez noter la position du limiteur. Placer le limiteur de température réglable (D) pour établir le point de pivotement maximum du levier à cet endroit. Ainsi, le levier ne pourra pas être tourné jusqu'à une température non sécuritaire.



After setting the adjustable temperature limit stop to the desired position, reattach the Lever Handle Adapter (K), Adapter Screw (L), and Lever (M). Make sure ridges on back of (K) are to the left of the tab on (D).

Una vez que ha colocado el tope ajustable de límite de temperatura en la posición deseada, vuelva a conectar el adaptador del monomando de palanca (K), el tornillo del adaptador (L), y la palanca (M). Asegúrese de que las estrías en la parte de atrás de (K) queden a la izquierda de la aleta en (D).

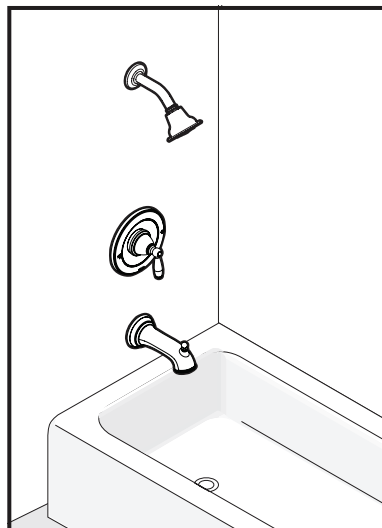
Après avoir réglé le limiteur de température à la position voulue, enlever le levier (L), fixer de nouveau l'adaptateur de poignée à levier (L), la vis d'adaptateur (O), puis le levier (M) – vous assurer que les rainures au dos de (L) sont placées à gauche de l'onglet sur (D).



Secure handle with Set Screw (N) with Hex Wrench (P).

Sujete el monomando con el tornillo de fijación (N) usando la llave hexagonal (P).

À l'aide d'une clé hexagonale (P), fixer la poignée avec la vis d'arrêt (N).



Installation complete.

La instalación está completa.

Installation complete.

Moen products have been manufactured under the highest standards of quality and workmanship. Moen warrants to the original consumer purchaser for as long as the original consumer purchaser owns their home (the "Warranty Period" for homeowners), that this faucet will be leak- and drip-free during normal use and all parts and finishes of this faucet will be free from defects in material and manufacturing workmanship. All other purchasers (including purchasers for industrial, commercial and business use) are warranted for a period of 5 years from the original date of purchase (the "Warranty Period" for non-homeowners).

If this faucet should ever develop a leak or drip during the Warranty Period, Moen will FREE OF CHARGE provide the parts necessary to put the faucet back in good working condition and will replace FREE OF CHARGE any part or finish that proves defective in material and manufacturing workmanship, under normal installation, use and service. Replacement parts may be obtained by calling 1-800-289-6636 (Canada 1-800-465-6130), or by writing to the address shown. Proof of purchase (original sales receipt) from the original consumer purchaser must accompany all warranty claims. Defects or damage caused by the use of other than genuine Moen parts is not covered by this warranty. This warranty is applicable only to faucets purchased after December, 1995 and shall be effective from the date of purchase as shown on purchaser's receipt.

This warranty is extensive in that it covers replacement of all defective parts and finishes. However, damage due to installation error, product abuse, product misuse, or use of cleaners containing abrasives, alcohol or other organic solvents, whether performed by a contractor, service company, or yourself, are excluded from this warranty. Moen will not be responsible for labor charges and/or damage incurred in installation, repair or replacement, nor for any indirect, incidental or consequential damages, losses, injury or costs of any nature relating to this faucet. Except as provided by law, this warranty is in lieu of and excludes all other warranties, conditions and guarantees, whether expressed or implied, statutory or otherwise, including without restriction those of merchantability or of fitness for use.

Some states, provinces and nations do not allow the exclusion or limitation of incidental or consequential damages, so the above limitations or exclusions may not apply to you. This warranty gives you specific legal rights and you may also have other rights which vary from state to state, province to province, nation to nation. Moen will advise you of the procedure to follow in making warranty claims. Simply write to Moen Incorporated using the address below. Explain the defect and include proof of purchase and your name, address, area code and telephone number.

Los productos Moen son fabricados bajo las más estrictas normas de calidad y mano de obra. Moen le garantiza al comprador original que durante el tiempo que la tenga su casa (el "periodo de garantía", para los propietarios), esta llave no tendrá ni goteras ni fugas durante el uso normal, y que todas las piezas y acabados estarán libres de defectos en material y mano de obra. Asimismo, a todos nuestros otros consumidores (industriales, comerciales y empresariales), les otorgamos 5 años de garantía a partir de la fecha original de compra (el "periodo de garantía" para usos no domésticos).

Si en esta llave mezcladora se llegara a producir alguna fuga o gotera durante el periodo de garantía, Moen le proporcionará SIN COSTO ALGUNO las piezas necesarias para que vuelva a funcionar en perfectas condiciones y reemplazará también SIN COSTO para usted, cualquier pieza o acabado que pudiera tener algún defecto en la fabricación o mano de obra, bajo condiciones normales de instalación, uso y servicio. Las piezas de repuesto se pueden obtener llamando en la República Mexicana al 01-800-718-4345 o si escribe en la dirección que aparece aquí. Para que el comprador original pueda hacer efectiva la garantía, cualquier reclamación deberá ir acompañada por el comprobante de compra (nota de venta original). La garantía no cubre los defectos o daños causados por el uso de otras partes que no sean piezas originales Moen. Esta garantía es aplicable sólo para las llaves compradas después de diciembre de 1995, y entrará en vigencia a partir de la fecha que aparece en la nota de compra.

Esta garantía es amplia en el sentido que cubre el reemplazo de todas las partes y acabados defectuosos. Sin embargo, se excluyen de esta garantía los daños causados por un error de instalación, abuso del producto, mal uso del mismo, o uso de limpiadores que contengan abrasivos, alcohol u otros solventes orgánicos, ya sea por parte del contratista, compañía de servicio o usted mismo. Moen no se hace tampoco responsable por los gastos de mano de obra ni por los daños incurridos en la instalación, reparación o sustitución, ni por ningún daño indirecto, directo o consecutivo, ni por pérdidas, lesiones o costos de alguna otra índole relacionados con esta llave. A menos que lo estipule la ley, esta garantía reemplaza y excluye cualquier otra garantía y condiciones, ya sea expresas o implícitas, establecidas por la ley o de otra manera, incluyendo sin restricción aquellas en que el producto se encuentra en condiciones aptas para la venta o se adecúa al uso específico para el cual fue adquirido.

Algunos estados, provincias y naciones no permiten la exclusión o limitación de los daños incidentales o consecuentes, de modo que las limitaciones o exclusiones mencionadas pueden no ser aplicables a usted. Esta garantía le otorga derechos legales específicos y usted puede también tener otros derechos que cambian de un estado a otro o de una provincia o nación a otra. Moen lo asesorará en el procedimiento a seguir para hacer válida esta garantía. Sencillamente escriba a Moen Incorporated utilizando la dirección que aparece a continuación. Explique el tipo de defecto e incluya comprobantes de compra, su nombre, dirección, código de área y número de teléfono.

Les produits Moen sont fabriqués selon les normes les plus élevées de qualité et de main-d'œuvre. Moen garantit à l'acheteur original, tant qu'il sera propriétaire de la maison (la « période de garantie » des propriétaires), que ce robinet sera libre de toute fuite pendant son usage normal et qu'aucune pièce et qu'aucun fini de ce robinet ne présenteront de défaut de matériel et de main-d'œuvre en usine. Tous les autres achats (y compris les achats à des fins industrielles, commerciales et d'affaires) sont garantis pendant cinq (5) ans à compter de la date d'achat originale (période de garantie commerciale).

Si ce robinet fuit ou dégorge durant la période de garantie, Moen s'engage à fournir GRATUITEMENT les pièces de rechange requises pour remettre le robinet en état de fonctionnement ainsi qu'à remplacer GRATUITEMENT toute pièce ou tout fini dont le matériel, la fabrication ou la main-d'œuvre, lors de l'installation, de l'usage et du service habituels, s'avèrent défectueux. On peut obtenir les pièces de rechange en composant le 1-800-465-6130 ou en écrivant à l'adresse indiquée ci-dessous. Le reçu de vente original de l'acheteur initial du robinet doit accompagner toute réclamation. Les défauts ou les dommages causés par l'utilisation de pièces non fournies par Moen ne sont pas couverts par cette garantie. Cette garantie s'applique uniquement aux robinets achetés après décembre 1995 et entre en vigueur à compter de la date d'achat indiquée sur le reçu de caisse du client.

Cette garantie s'étend aussi au remplacement de toute pièce ou de tout fini défectueux. Cependant, sont exclus de cette garantie, les dommages causés par une erreur d'installation, un abus du produit, une mauvaise utilisation du produit, l'utilisation de produits de nettoyage contenant des agents abrasifs, de l'alcool ou des solvants organiques, qu'ils soient utilisés par un entrepreneur, une entreprise de service ou le consommateur. Moen décline toute responsabilité quant aux frais de main-d'œuvre et aux dommages causés durant l'installation, la réparation ou le remplacement, et aux dommages, pertes, blessures ou coûts, indirects ou consécutifs, connexes à ce robinet. Sauf lorsque la loi le stipule, cette garantie remplace et exclut toutes les autres garanties et conditions, qu'elles soient indiquées expressément ou non, obligatoires ou autres, y compris, sans restriction, celles qui visent la commercialisation ou l'aptitude d'utilisation.

Certains pays, états ou provinces ne permettent aucune exclusion, ni limitation suite aux dommages indirects ou consécutifs. Les limitations ou les exclusions précitées ne s'appliqueraient pas dans ces cas. Cette garantie accorde des droits juridiques et il est possible que d'autres droits soient applicables selon l'état, la province ou le pays. Moen avisera le consommateur de la procédure à suivre pour soumettre une réclamation. Il suffit d'écrire à Moen inc. à l'adresse indiquée ci-dessous, pour expliquer le défaut, d'inclure une preuve d'achat, d'inscrire son nom, son adresse ainsi que son indicatif régional et son numéro de téléphone.



Buy it for looks. Buy it for life.®

Moen Incorporated  
25300 Al Moen Drive  
North Olmsted, Ohio 44070-8022  
U.S.A.

Moen de Mexico, S.A. de C.V.  
Carretera Saltillo-Monterrey KM 14.7  
Ramos Arizpe, Coahuila  
Mexico 25900

Moen Inc.  
2816 Bristol Circle  
Oakville, Ontario L6H 5S7  
Canada