

4" Centerset Lavatory Faucet

Robinet de lavabo monopièce, entraxe de 4 po
Grifo para lavabo, distancia de 4"

Product Specifications

LUXART®



APPLICABLE STANDARDS/CODES

Specified model meets or exceeds the following:

NORMES ET CODES APPLICABLES

Le modèle spécifié est conforme aux normes suivantes ou les dépasse:

NORMAS Y ESTÁNDARES APLICABLES

El modelo especificado reúne o sobrepasa las siguientes condiciones

- EPA WaterSense
- ASME A112.18.1/CSA B125.1
- IAPMO/cUPC
- NSF/ANSI 372
- NSF/ANSI 61 – Sec. 9
- ADA
- *≤ .25% Pb

Carmella®

C241E-PUCP
C241E-PUBN
C241E-PUORB

FEATURES

- Metal Lever Handles
- Fits 4" Center Holes
- Ceramic Disc Cartridge
- Lead Free* Brass Waterways
- Includes Brass Pop-up
- Water Saving Aerator
- Max Flow Rate: 1.2 GPM @ 60 PSI
- 100% Factory Pressure Tested

CARACTÉRISTIQUES

- Leviers en métal
- Pour robinet à entraxe 4 po
- Cartouche disque céramique
- Tuyaux en laiton sans plomb*
- Bonde mécanique en laiton comprise
- Brise-jet économiseur d'eau
- Débit maximum: 1,2 gal/min à 60 lb/po²
- Pression vérifiée en usine- 100%

CARACTERÍSTICAS

- Manijas de palanca de metal
- Se adapta a los orificios centrales de 4"
- Cartucho de disco cerámico
- Conductos de agua de bronce sin plomo*
- Incluye desagüe levadizo de bronce
- Aireador para ahorrar agua
- Flujo máximo: 1,2 GPM @ 60 PSI
- Probado en fábrica bajo presión al 100%

AVAILABLE FINISHES / FINIS OFFERTS / DISTINTOS ACABADOS:

- Polished Chrome / Chrome poli / Cromo lustrado (CP)
- PVD Brushed Nickel / PVD Nickel brossé / PVD Níquel cepillado (BN)
- Oil Rubbed Bronze / Bronze poncé à l'huile / Bronce lustrado al aceite (ORB)



Contact your sales representative for more information or visit our website at luxartcollection.com

4" Centerset Lavatory Faucet

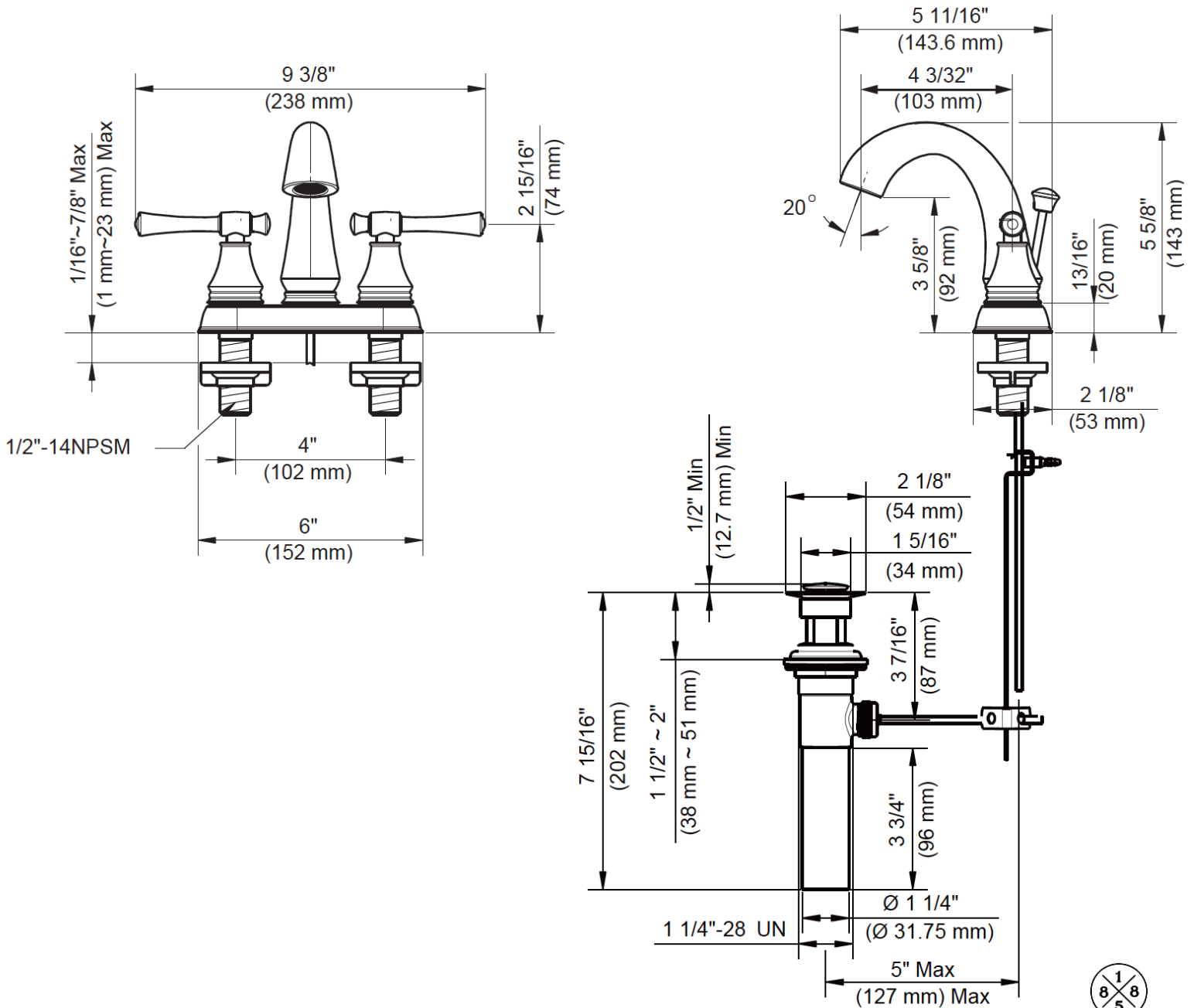
Robinet de lavabo monopièce, entraxe de 4 po
Grifo para lavabo, distancia de 4"

Product Specifications

LUXART.

Carmella®

C241E-PUCP
C241E-PUBN
C241E-PUORB



Contact your sales representative for more information or visit our website at luxartcollection.com

Revised 9/2/2018