

# Valve Only Trim

Garniture robinet seulement  
Pieza exterior para válvula

Product Specifications

LUXART®



## Carmella®

C511TLSH-CP  
C511TLSH-BN  
C511TLSH-ORB

### FEATURES

- Requires 401V Rough-In Valve
- Coordinates with Carmella Suite
- Metal Lever Handle
- 100% Factory Pressure Tested

### CARACTÉRISTIQUES

- Valve de robinetterie brute 401V requise
- Coordonné avec l'ensemble Carmella
- Levier en métal
- Pression vérifiée en usine- 100%

### CARACTERÍSTICAS

- Válvula enfoscada 401V requerida
- Coordina con la suite de Carmella
- Manija de metal
- Probado en fábrica bajo presión al 100%

### APPLICABLE STANDARDS/CODES

Specified model meets or exceeds the following:

### NORMES ET CODES APPLICABLES

Le modèle spécifié est conforme aux normes suivantes ou les dépasse:

### NORMAS Y ESTÁNDARES APLICABLES

El modelo especificado reúne o sobrepasa las siguientes condiciones

- ASME A112.18.1/CSA B125.1
- IAPMO/cUPC
- ADA

### AVAILABLE FINISHES / FINIS OFFERTS / DISTINTOS ACABADOS:

- Polished Chrome / Chrome poli / Cromo lustrado (CP)
- PVD Brushed Nickel / PVD Nickel brossé / PVD Níquel cepillado (BN)
- Oil Rubbed Bronze / Bronze poncé à l'huile / Bronce lustrado al aceite (ORB)



Contact your sales representative for more information or visit our website at [luxartcollection.com](http://luxartcollection.com)

# Valve Only Trim

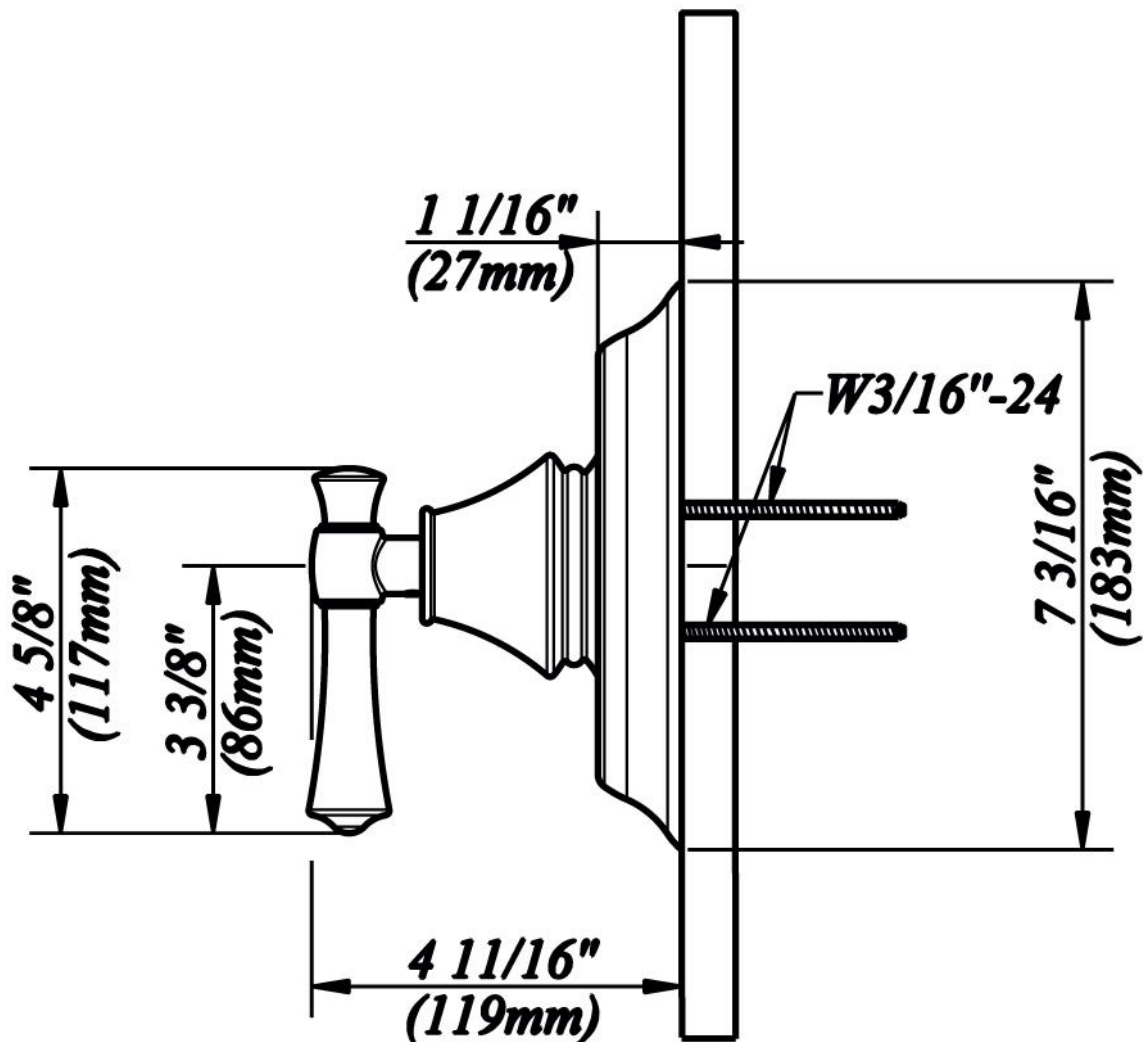
Garniture robinet seulement  
Pieza exterior para válvula

Product Specifications

LUXART®

*Carmella*®

C511TLSH-CP  
C511TLSH-BN  
C511TLSH-ORB



Contact your sales representative for more information or visit our website at [luxartcollection.com](http://luxartcollection.com)

Revised 3/27/2019