

Record your model number:
 Noter le numéro de modèle:
 Anote su número de modelo: _____

Follow all local plumbing and building codes.

2A. Align the cover with the mounting plate and securely tighten the setscrews with the 2 mm hex wrench (provided).

5A. Thread the stopper into the flange until seated. **Do not overtighten!**

Need help? Contact our Customer Care Center.

- USA/Canada: 1-800-4KOHLER (1-800-456-4537)

- Mexico: 001-800-456-4537

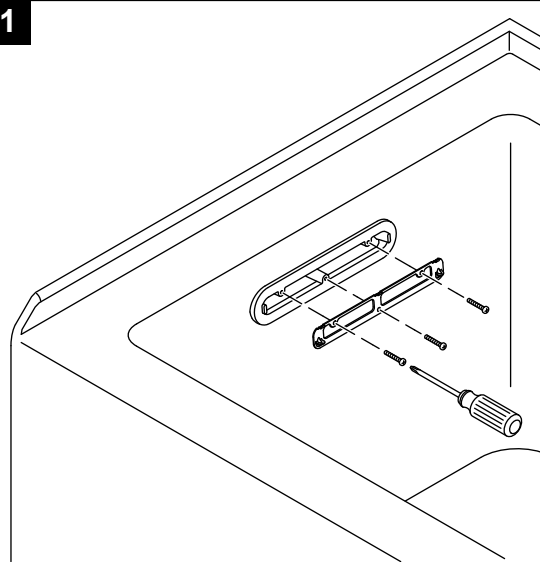
- **For service parts information**, visit kohler.com/serviceparts.

- **For care and cleaning information**, visit kohler.com/clean.

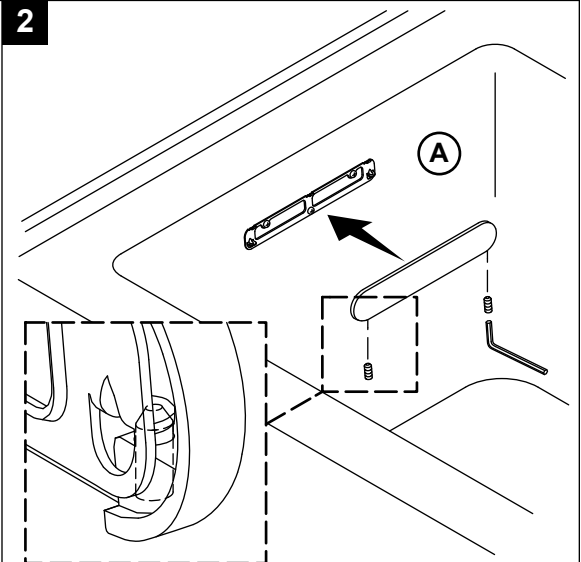
- **Patents:** kohlercompany.com/patents

This product is covered under the **KOHLER® One-Year Limited Warranty**, found at kohler.com/warranty. For a hardcopy of warranty terms, contact the Customer Care Center.

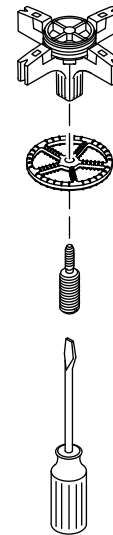
1



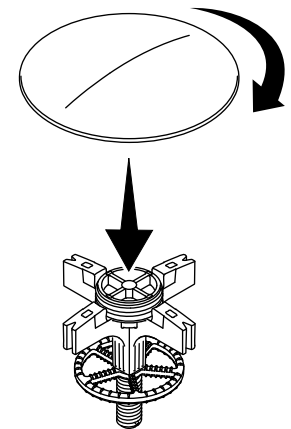
2



3



4



Respecter tous les codes de plomberie et de bâtiment locaux.

2A. Aligner le couvercle avec la plaque de fixation et serrer solidement les vis d'arrêt avec une clé hexagonale de 2 mm (fournie).

5A. Enfiler le bouchon dans la bride jusqu'à ce qu'il soit assis. **Ne pas trop serrer!**

Besoin d'aide? Appeler notre centre de services à la clientèle.

- USA/Canada : 1-800-4KOHLER (1-800-456-4537)

- Mexique : 001-800-456-4537

- **Pour tout renseignement sur les pièces de rechange**, visiter le site kohler.com/serviceparts.

- **Pour des renseignements sur l'entretien et le nettoyage**, visiter le site kohler.com/clean.

- **Brevets :** kohlercompany.com/patents

Ce produit est couvert sous la **Garantie limitée d'un an KOHLER®**, fournie sur le site kohler.com/warranty. Pour obtenir une copie imprimée des termes de la garantie, s'adresser au centre de service à la clientèle.

Cumpla todos los códigos locales de plomería y construcción.

2A. Alinee la cubierta con la placa de montaje, y apriete bien los tornillos de fijación con una llave hexagonal de 2 mm (se incluye).

5A. Enrosque el obturador en la brida hasta que asiente. **¡No apriete demasiado!**

¿Necesita ayuda? Comuníquese con nuestro Centro de Atención al Cliente.

• EE.UU./Canadá: 1-800-4KOHLER (1-800-456-4537)

• México: 001-800-456-4537

• **Para consultar información sobre piezas de repuesto**, visite kohler.com/serviceparts.

• **Para consultar información de cuidado y limpieza**, visite kohler.com/clean.

• **Patentes:** kohlercompany.com/patents

A este producto lo cubre la **Garantía limitada de un año de KOHLER®**, que puede consultarse en kohler.com/warranty. Solicite una copia en papel de los términos de la garantía al Centro de Atención al Cliente.

