

Record your model number:
 Noter le numéro de modèle:
 Anote su número de modelo: _____

3A. Adjust the mounting bracket position as needed. Tighten the screws to secure.

5A. Quick-Release for Cleaning: Pull upward on the right side of the seat to remove from the right side of the mounting bracket. Repeat for the left side.

Need help? Contact our Customer Care Center.

USA/Canada: 1-800-4KOHLER (1-800-456-4537)

Mexico: 001-800-456-4537

For service parts information, visit kohler.com/serviceparts.

For care and cleaning information, visit kohler.com/clean.

This product is covered under the **KOHLER® Toilets and Seats Limited Warranty**, found at kohler.com/warranty. For a hardcopy of warranty terms, contact the Customer Care Center.

3A. Ajuster la position du support de fixation au besoin. Serrer les vis pour fixer.

5A. Ouverture rapide pour le nettoyage : Tirer vers le haut sur le côté droit du siège pour le retirer du côté droit du support de fixation. Répéter pour le côté gauche.

Besoin d'aide? Appeler notre centre de services à la clientèle.

USA/Canada : 1-800-4KOHLER (1-800-456-4537)

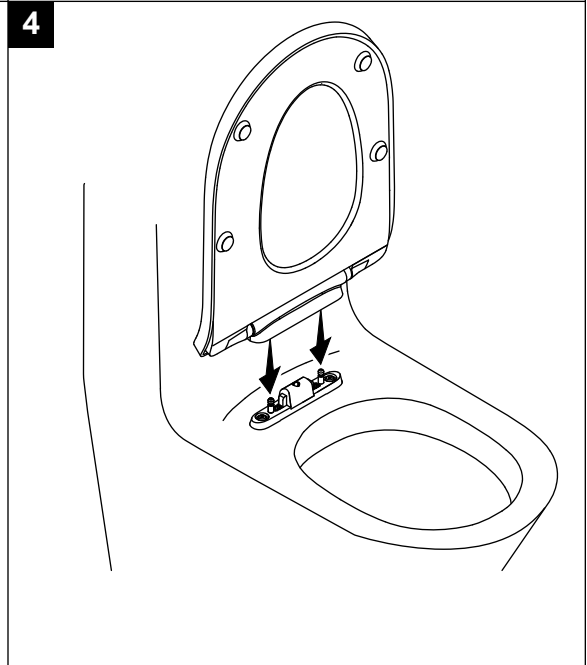
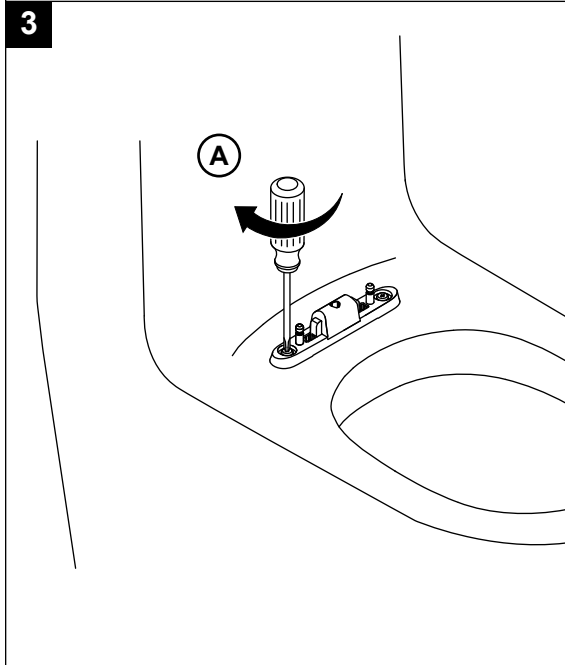
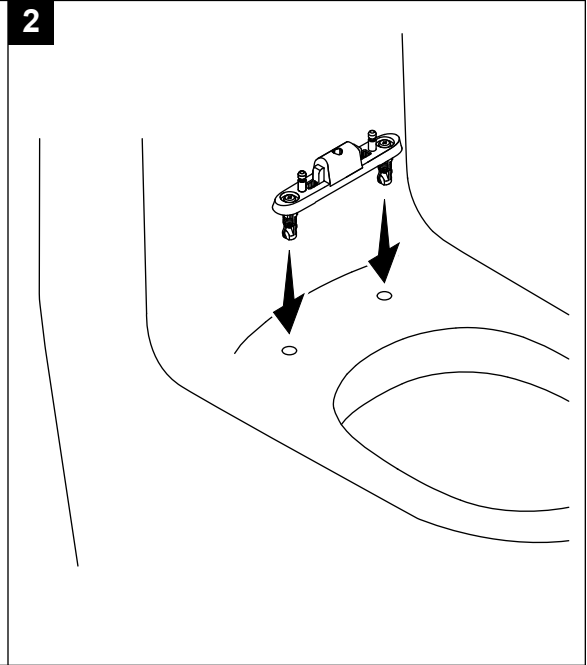
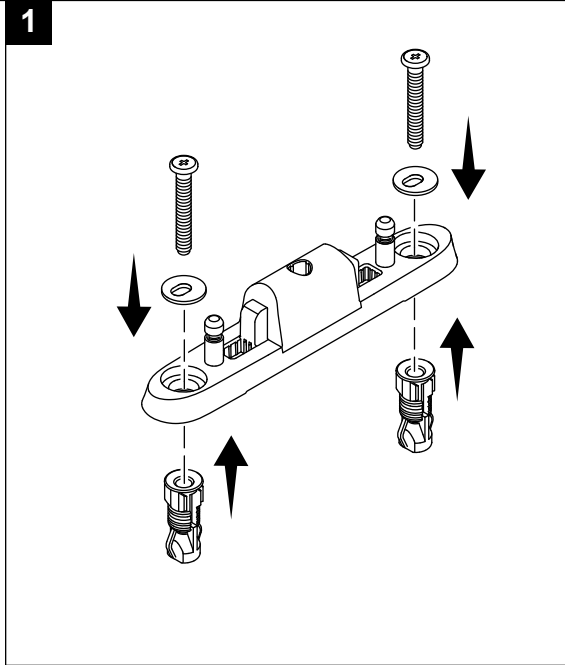
Mexique : 001-800-456-4537

Pour tout renseignement sur les pièces de rechange, visiter le site kohler.com/serviceparts.

Pour des renseignements sur l'entretien et le nettoyage, visiter le site kohler.com/clean.

Ce produit est couvert sous la **Garantie limitée pour toilettes et sièges KOHLER®**, fournie sur le site kohler.com/warranty. Pour obtenir une copie imprimée des termes de la garantie, s'adresser au centre de service à la clientèle.

3A. Ajuste la posición del soporte de montaje, lo que sea necesario. Apriete los tornillos para fijar.



5A. Desenganche rápido para limpieza: Tire hacia arriba en el lado derecho del asiento para retirarlo del lado derecho del soporte de montaje. Repita en el lado izquierdo.

¿Necesita ayuda? Comuníquese con nuestro Centro de Atención al Cliente.

EE.UU./Canadá: 1-800-4KOHLER (1-800-456-4537)

México: 001-800-456-4537

Para consultar información sobre piezas de repuesto, visite

kohler.com/serviceparts.

Para consultar información de cuidado y limpieza, visite kohler.com/clean.

A este producto lo cubre la **Garantía limitada para inodoros y asientos de inodoro de KOHLER®**, que puede consultarse en kohler.com/warranty.

Solicite una copia en papel de los términos de la garantía al Centro de Atención al Cliente.

