

Installation Instructions

Replacement Filter Cartridge

Record your model number:

Noter le numéro de modèle:

Anote su número de modelo: _____

Français, page 8

Español, página 14

KOHLER®

Thank You for Choosing KOHLER

Need help? Contact our Customer Care Center.

USA/Canada: 1-800-4KOHLER (1-800-456-4537)

Mexico: 001-800-456-4537

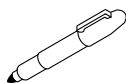
For service parts information, visit [kohler.com/serviceparts](https://www.kohler.com/serviceparts).

For care and cleaning information, visit [kohler.com/clean](https://www.kohler.com/clean).

Warranty

This product is covered under the **KOHLER® Water Filter Systems Five-Year Limited Warranty**, found at [kohler.com/warranty](https://www.kohler.com/warranty). For a hardcopy of warranty terms, contact the Customer Care Center.

Tools and Materials



Permanent Marker

Important Information



WARNING: Risk of personal injury. Do not use on water that is microbiologically unsafe or of unknown quality without adequate disinfection before or after this filter system. Systems certified for cyst reduction may be used on disinfected waters that may contain filterable cysts.



CAUTION: Risk of exposure to contaminants. This product must be maintained and operated as specified in the installation guide.

IMPORTANT! For K-77686, two identical filter cartridges are required. To maintain proper performance, replace both cartridges at the same time.

Replace the filter cartridges every 6 months, when the capacity has been exceeded, or when a noticeable decrease in water flow is observed.

For conditions of use and replacement cartridges, refer to this guide and the Performance Data Sheet.

System Specifications

Model	K-77685 Aquifer® Single Manifold	K-77686 Aquifer® Double Manifold
Flow Rate	0.85 gpm (3.21 lpm)	1.70 gpm (6.43 lpm)
Capacity	389 gal (1,472 L)	778 gal (2,945 L)
Operating Pressure: 40 psi (276 kPa) - 120 psi (827 kPa)		
Operating Temperature: 33°F (0.5°C) - 100° (37.8°C)		
Replacement Cartridges: K-77687 (1 Pack), K-77688 (2 Pack)		



The K-77685 and K-77686 models are tested and certified by IAPMO R&T Lab and IAPMO R&T against CSA B483.1; NSF/ANSI Standard 42 for the aesthetic reduction of chloramines and Particulate Class I; NSF/ANSI Standard 53 for the reduction of asbestos, cysts, lead, mercury, MTBE, turbidity and VOC; NSF/ANSI Standard 401 for the reduction of Phenytoin, Bisphenol A, Estrone, Ibuprofen, Naproxen, and Nonyl phenol; and NSF Protocol P473.

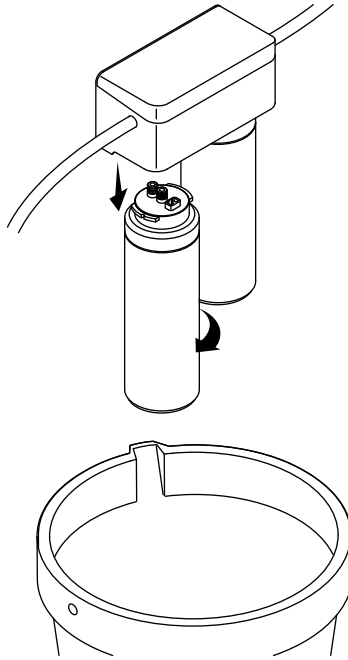
See the Performance Data Sheet for individual contaminants and reduction performance.

These systems conform to NSF/ANSI 42, 53, and 401, and NSF Protocol P473 for the specific performance claims as certified and substantiated by test data.

The compounds certified under NSF/ANSI 401 have been deemed as emerging contaminants.

Replacement cartridges are available from your local distributor, or directly from Kohler Co.: Kohler Co., 444 Highland Drive, Kohler, Wisconsin, 53044

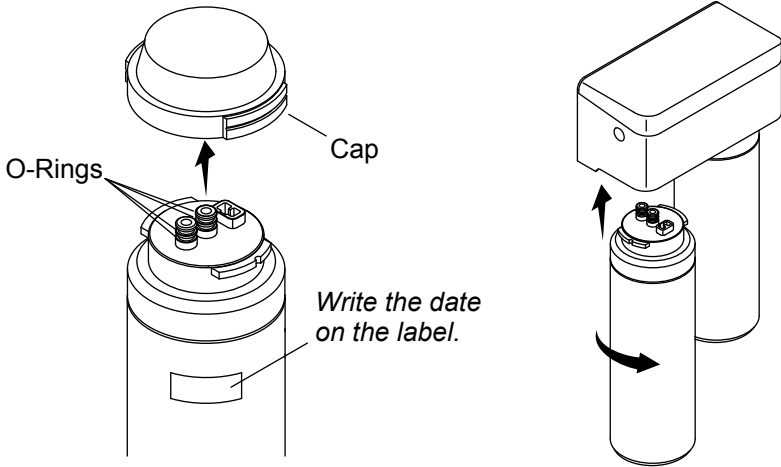
1. Remove the Existing Filter Cartridge



NOTE: Used filter cartridges can be recycled. **In the U.S. only,** follow the instructions on kohler.com/filtration. Drain as much water as possible from the used filter cartridge before shipping.

- Turn OFF the water supply.
- Position a bucket, pan, or rag under the filtration system to catch residual water.
- Turn the filter cartridge 90° clockwise, and pull down gently to remove.
- Discard or recycle the used filter cartridge.

2. Install the New Filter Cartridge



IMPORTANT! For K-77686, two identical filter cartridges are required. To maintain proper performance, replace both cartridges at the same time.

- Write the installation date on the new filter cartridge label.
- Remove and discard the cap from the filter cartridge.
- Inspect the filter cartridge for damage.
- Verify that both sets of O-rings are present and positioned correctly in the grooves.

IMPORTANT! The filter cartridge will only engage into the filter head one way. Do not force the components.

- Align the filter cartridge with the label to the left.
- Press upward so the filter cartridge key engages into the filter head.
- Use your hand to rotate the filter cartridge counterclockwise 90° until it stops and is securely engaged into the filter head.

3. Check the Installation

- Turn ON the water supply.
- Check the filter cartridge connections for leaks. Repair as needed.
- Run water through the faucet for 5 minutes to remove any air and carbon particles from the system.

Troubleshooting

This troubleshooting guide is for general aid only. For warranty service, contact your dealer, wholesale distributor, or call 1-800-4KOHLER.

Symptoms	Probable Cause	Recommended Action
1. Water leaks between the filter head and the filter cartridge.	A. An O-ring is damaged, dirty, or out of place.	A. Turn OFF the water supply, and relieve water pressure. Remove the filter cartridge and inspect the O-rings for damage or debris, and ensure that the O-rings are in place. Replace or reinstall the filter cartridge. Turn ON the water supply and check for leaks.

Instructions d'installation

Cartouche de filtre de rechange

F
R

Merci d'avoir choisi KOHLER

Besoin d'aide? Appeler notre centre de services à la clientèle.

USA/Canada : 1-800-4KOHLER (1-800-456-4537)

Mexique : 001-800-456-4537

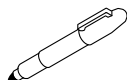
Pour tout renseignement sur les pièces de rechange, visiter le site kohler.com/serviceparts.

Pour des renseignements sur l'entretien et le nettoyage, visiter le site kohler.com/clean.

Garantie

Ce produit est couvert sous la **Garantie limitée de cinq ans des systèmes de filtres d'eau KOHLER®**, fournie sur le site kohler.com/warranty. Pour obtenir une copie imprimée des termes de la garantie, s'adresser au centre de service à la clientèle.

Outils et matériel



Marqueur permanent

Informations importantes



AVERTISSEMENT : Risque de blessures. Ne pas utiliser sur de l'eau qui n'est pas sûre au point de vue microbiologique ou d'une qualité non connue sans désinfection adéquate avant ou après ce système de filtre. Les systèmes certifiés pour une réduction de kystes peuvent être utilisés sur des eaux désinfectées qui pourraient contenir des kystes filtrables.



ATTENTION : Risque d'exposition aux contaminants. Ce produit doit être maintenu et utilisé comme spécifié dans le guide d'installation.

IMPORTANT! Pour le modèle K-77686, deux cartouches de filtre identiques sont requises. Pour maintenir une efficacité adéquate, remplacer les deux cartouches de filtre en même temps.

Remplacer les cartouches de filtre tous les 6 mois, lorsque la capacité a été dépassée, ou lorsque l'on observe une réduction perceptible dans le débit d'eau.

Pour les conditions d'utilisation et cartouches de rechange, consulter ce guide ainsi que la fiche technique sur la performance.

Spécifications du système

Modèle	K-77685 Aquifer® Système à collecteur unique	K-77686 Aquifer® Système de collecteur double
Débit	0.85 gpm (3,21 lpm)	1.70 gpm (6,43 lpm)
Capacité	389 gal (1472 L)	778 gal (2945 L)
Pression de fonctionnement : 40 psi (276 kPa) - 120 psi (827 kPa)		
Température de fonctionnement : 33°F (0,5°C) - 100° (37,8°C)		
Cartouches de remplacement : K-77687 (1 par paquet), K-77688 (2 par paquet)		



Les modèles K-77685 et K-77686 sont testés et certifiés par IAPMO R&T Lab et IAPMO R&T par rapport à la norme CSA B483.1; la norme NSF/ ANSI 42 pour la réduction esthétique de chloramines et de particules de Classe I; la norme NSF/ ANSI 53 pour la réduction de l'amiante, des spores, de plomb, de mercure, de MTBE, de turbidité et de COV; la norme NSF/ ANSI 401 pour la réduction de phénytoïne, de bisphénol A, d'estrone, d'ibuprofène, de naproxène, et de nonylphénol; et le protocole NSF P473.

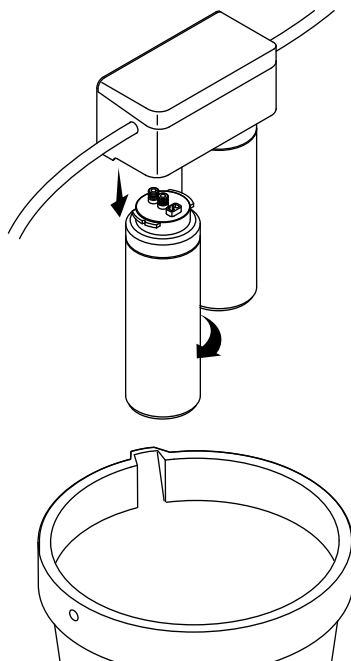
Consulter la fiche technique sur la performance en ce qui concerne les contaminants individuels et la performance de réduction.

Ces systèmes sont conformes aux normes NSF/ANSI 42, 53 et 401 et au protocole NSF P473 pour les allégations de performance spécifiques tel que certifié et corroboré par les données de test.

Les composés certifiés sous la norme NSF/ANSI 401 ont été présumés être des contaminants émergents.

Les cartouches de rechange peuvent être obtenues auprès du distributeur local ou directement auprès de Kohler Co. Kohler Co., 444 Highland Drive, Kohler, Wisconsin, 53044

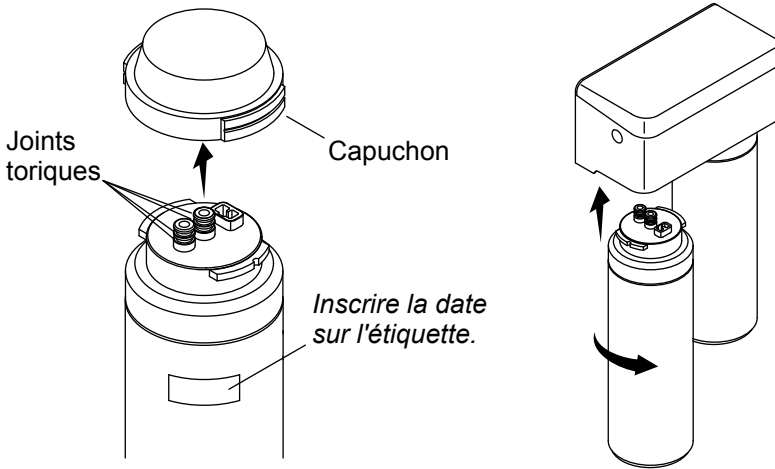
1. Retirer la cartouche de filtre existante



REMARQUE : Les cartouches de filtres usées peuvent être recyclées. Aux É.-U., seulement, suivre les instructions fournies sur le site kohler.com/filtration. Vider autant d'eau que possible de la cartouche de filtre usée avant l'expédition.

- Couper l'arrivée d'eau.
- Placer un seau, un bac, ou un chiffon sous le système de filtration pour récupérer l'eau résiduelle.
- Tourner la cartouche du filtre de 90° dans le sens horaire et tirer doucement vers le bas pour la retirer.
- Jeter ou recycler la cartouche de filtre usée.

2. Installer la nouvelle cartouche de filtre



IMPORTANT! Pour le modèle K-77686, deux cartouches de filtre identiques sont requises. Pour maintenir une efficacité adéquate, remplacer les deux cartouches de filtre en même temps.

- Inscrire la date d'installation sur l'étiquette de la nouvelle cartouche de filtre.
- Retirer et jeter le capuchon de la cartouche du filtre.
- Inspecter la cartouche du filtre pour y déceler des dommages éventuels.
- Vérifier que les deux ensembles de joints toriques sont présents et qu'ils sont positionnés correctement dans les rainures.

IMPORTANT! La cartouche du filtre s'engage seulement dans la tête du filtre dans un sens. Ne pas forcer les composants.

- Aligner la cartouche de filtre avec l'étiquette à gauche.
- Appuyer vers le haut de manière à ce que la clavette de cartouche de filtre soit engagée dans la tête du filtre.
- Tourner la cartouche du filtre de 90 degrés dans le sens antihoraire, jusqu'à ce qu'elle s'arrête et soit engagée en toute sécurité dans la tête du filtre.

3. Vérifier l'installation

- Ouvrir l'alimentation en eau.
- Inspecter les connexions de la cartouche du filtre pour y rechercher des fuites. Effectuer les réparations au besoin.
- Faire couler l'eau par le robinet pendant 5 minutes pour éliminer tout l'air et toutes les particules de carbone du système.

Dépannage

Ce guide de dépannage est seulement destiné à fournir une aide d'ordre général. Pour le service de garantie, s'adresser au concessionnaire local, au distributeur en gros, ou appeler 1-800-4KOHLER.

Symptômes	Cause probable	Action recommandée
1. Fuites d'eau entre la tête du filtre et la cartouche du filtre.	A. Un joint torique est endommagé, encrassé ou délogé.	A. Couper l'alimentation en eau et éliminer la pression d'eau. Retirer la cartouche du filtre et inspecter les joints toriques pour y rechercher des dommages ou des débris éventuels et assurer que les joints toriques sont en place. Remplacer ou réinstaller la cartouche du filtre. Ouvrir l'alimentation en eau et rechercher des fuites éventuelles.

Instrucciones de instalación

Cartucho de filtro de repuesto

E
S

Gracias por elegir productos KOHLER

¿Necesita ayuda? Comuníquese con nuestro Centro de Atención al Cliente.

EE.UU./Canadá: 1-800-4KOHLER (1-800-456-4537)

México: 001-800-456-4537

Para consultar información sobre piezas de repuesto, visite kohler.com/serviceparts.

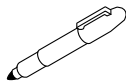
Para consultar información de cuidado y limpieza, visite kohler.com/clean.

Garantía

A este producto lo cubre la **Garantía limitada de cinco años para sistemas de filtración de agua de KOHLER®**, que puede consultarse en kohler.com/warranty.

Solicite una copia en papel de los términos de la garantía al Centro de Atención al Cliente.

Herramientas y materiales



Marcador permanente

Información importante



AVISO: Riesgo de lesiones personales. No use con agua microbiológicamente insegura o de calidad desconocida, sin desinfectarla adecuadamente antes o después del sistema de filtrado. Se pueden usar sistemas certificados para reducción de quistes en agua desinfectada que pudiera contener quistes filtrables.



PRECAUCIÓN: Riesgo de exposición a contaminantes. Este producto debe recibir mantenimiento y ser operado tal y como se especifica en la guía de instalación.

¡IMPORTANTE! En K-77686 se requieren 2 cartuchos de filtro idénticos. Para mantener el rendimiento apropiado, cambie ambos cartuchos de filtro al mismo tiempo.

Cambie los cartuchos de filtro cada 6 meses, cuando se haya excedido su capacidad, o cuando se observe una disminución notable en el flujo.

En esta guía y en la hoja de datos de rendimiento consulte las condiciones de uso y cartuchos de repuestos.

Especificaciones del sistema

Modelo	K-77685 Aquifer [®] Sistema de múltiple sencillo	K-77686 Aquifer [®] Sistema de múltiple doble
Flujo	0.85 gpm (3,21 lpm)	1.70 gpm (6,43 lpm)
Capacidad	389 gal (1472 L)	778 gal (2945 L)
Presión de operación: 40 psi (276 kPa) - 120 psi (827 kPa)		
Temperatura de funcionamiento: 33°F (0,5°C) - 100° (37,8°C)		
Cartuchos de repuesto: K-77687 (1 paquete), K-77688 (2 paquetes)		



El laboratorio IAPMO R&T y IAPMO R&T prueban y certifican los modelos K-77685 y K-77686 de acuerdo a CSA B483.1; Norma 42 de NSF/ANSI por reducción estética de cloraminas y partículas Clase I; Norma 53 de NSF/ANSI por reducción de asbestos, quistes, plomo, mercurio, éter metil tertbutílico (MTBE), turbiedad y compuestos orgánicos volátiles (VOC); Norma 401 de NSF/ANSI por reducción de Fenitoína, Bisfenol A, Estrona, Ibuprofeno, Naproxeno y Nonilfenol, y el Protocolo P473 de NSF.

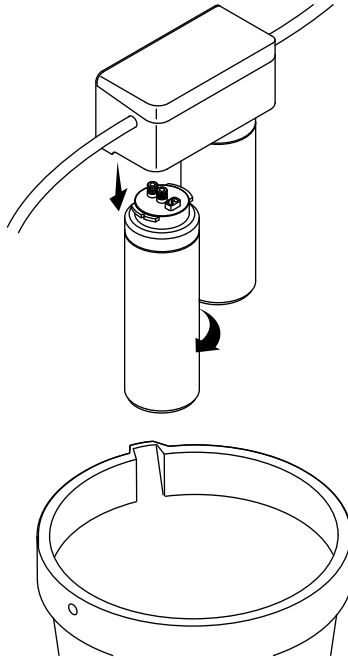
Consulte contaminantes en particular y la reducción de rendimiento en la hoja de datos de rendimiento.

Estos sistemas satisfacen las normas NSF/ANSI 42, 53 y 401 y el protocolo P473 de NSF en lo que se refiere a declaraciones específicas de desempeño como lo certifican y corroboran los datos de las pruebas.

Los compuestos certificados de acuerdo a NSF/ANSI 401 se consideran contaminantes emergentes.

Cartuchos de repuesto están disponibles con su distribuidor local o directamente de Kohler Co.: Kohler Co., 444 Highland Drive, Kohler, Wisconsin, 53044

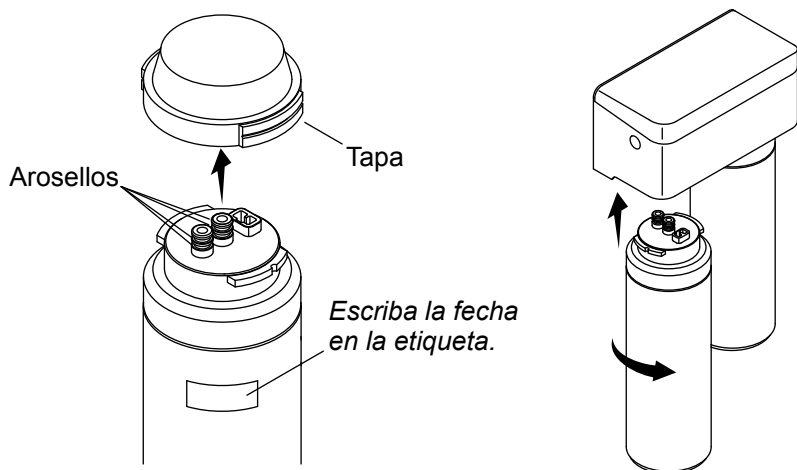
1. Retire el cartucho de filtro actual



NOTA: Es posible reciclar los cartuchos de filtro. **Solo en Estados Unidos**, siga las instrucciones indicadas en kohler.com/filtration. Antes de enviar los cartuchos de filtro, deje que salga de ellos toda el agua que sea posible.

- Cierre el suministro de agua.
- Coloque una cubeta, una bandeja, o un trapo bajo el sistema de filtración para contener el agua residual.
- Gire el cartucho de filtro 90° hacia la derecha, y tire de él hacia abajo con cuidado para retirarlo.
- Deseche o recicle el cartucho de filtro usado.

2. Instale el nuevo cartucho de filtro



¡IMPORTANTE! En K-77686 se requieren 2 cartuchos de filtro idénticos. Para mantener el rendimiento apropiado, cambie ambos cartuchos de filtro al mismo tiempo.

- Anote la fecha de instalación en la etiqueta del nuevo cartucho de filtro.
- Retire y deseche la tapa de cada cartucho de filtro.
- Revise si el cartucho de filtro está dañado.
- Verifique que ambos conjuntos de arosellos estén bien colocados en las ranuras.

¡IMPORTANTE! Los cartuchos de filtro encajan en la cabeza del filtro de una sola forma. No meta a la fuerza los componentes.

- Alinee cada cartucho de filtro con la etiqueta hacia la izquierda.
- Oprima hacia arriba, de forma que la chaveta de cada cartucho de filtro encaje en la cabeza de filtro.
- Gire con la mano el cartucho de filtro hacia la izquierda 90° hasta que se detenga y quede bien fijo en la cabeza de filtro.

3. Revise la instalación

- Abra el suministro de agua.
- Verifique que no haya fugas en las conexiones del cartucho de filtro. Haga las reparaciones necesarias.
- Deje correr agua por la grifería durante 5 minutos para eliminar el aire y las partículas de carbón del sistema.

Resolución de problemas

Esta guía de localización de averías es solo para ayuda general. Para obtener servicio de garantía, comuníquese con su concesionario, su distribuidor mayorista, o llame al 1-800-4KOHLER.

Síntomas	Causa probable	Acción recomendada
1. Se fuga agua entre la cabeza de filtro y el cartucho de filtro.	A. Algún arosello está dañado, sucio o fuera de lugar.	A. Cierre el suministro de agua y deje correr el agua sobrante. Retire el cartucho de filtro y revise los arosellos para ver si están dañados o si tienen desperdicios, y asegúrese de que los arosellos estén en su lugar. Cambie o vuelva a instalar el cartucho de filtro. Abra el suministro de agua, y verifique que no haya fugas.

USA/Canada: 1-800-4KOHLER (1-800-456-4537)
Mexico: 001-800-456-4537
kohler.com

THE BOLD LOOK
OF **KOHLER**®

©2021 Kohler Co.



1285428-2

1285428-2-D