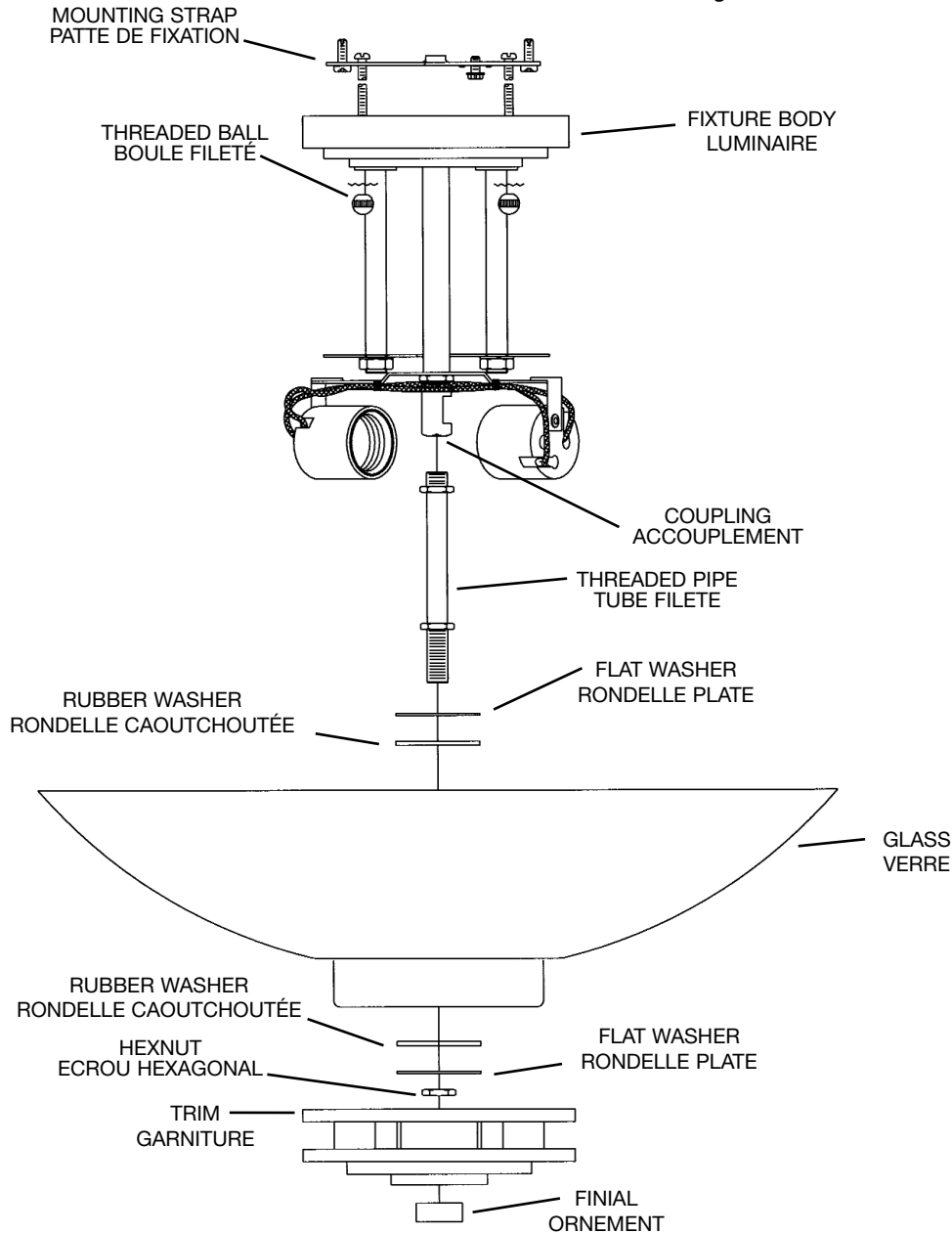


INSTRUCTIONS

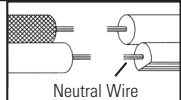
For Assembling and Installing Fixtures in Canada
 Pour L'assemblage et L'installation Au Canada



- 1) Turn off power.
- 2) Find the appropriate threaded holes on mounting strap. Assemble mounting screws into threaded holes.
- 3) Attach mounting strap to outlet box. (Screws not provided) Mounting strap can be adjusted to suit position of fixture.
- 4) Make wire connections (connectors not provided.) Reference chart below for correct connections and wire accordingly.

Connect Black or Red Supply Wire to:	Connect White Supply Wire to:
Black	White
*Parallel cord (round & smooth)	*Parallel cord (square & ridged)
Clear, Brown, Gold or Black without tracer	Clear, Brown, Gold or Black with tracer
Insulated wire (other than green) with copper conductor	Insulated wire (other than green) with silver conductor

*Note: When parallel wires (SPT I & SPT II) are used. The neutral wire is square shaped or ridged and the other wire will be round in shape or smooth (see illus.)

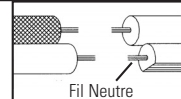


- 5) Push fixture to ceiling, carefully passing mounting screws through holes.
- 6) Secure fixture to ceiling with threaded balls.
- 7) Screw threaded pipe into coupling at bottom of fixture
- 8) Pass flat washer then rubber washer over threaded pipe.
- 9) Raise glass up to fixture carefully passing threaded pipe through hole in glass. Secure glass in place with rubber washer, flat washer and hexnut. (DO NOT over tighten.)
- 10) Pass trim over threaded pipe and screw finial onto end of threaded pipe.

- 1) Couper l'alimentation secteur.
- 2) Trouver les trous filetés appropriés sur la barrette de montage. Vissez les vis de montage dans les trous filetés.
- 3) Visser la barrette de montage à la boîte de jonction. (Vis non fournies). La barrette de montage peut être ajustée pour convenir à la position de l'applique.
- 4) Connecter les fils (connecteurs non fournis). Se reporter au tableau ci-dessous pour faire les connexions. Plaquer l'applique contre le mur, en passant soigneusement les vis de montage dans les trous.

Connecter le fil noir ou rouge de la boîte	Connecter le fil blanc de la boîte
A Noir	A Blanc
*Au cordon parallèle (rond et lisse)	*Au cordon parallèle (à angles droits et strié)
Au transparent, doré, marron, ou noir sans fil distinctif	Au transparent, doré, marron, ou noir avec un fil distinctif
Fil isolé (sauf fil vert) avec conducteur en cuivre	Fil isolé (sauf fil vert) avec conducteur en argent

*Remarque: Avec emploi d'un fil parallèle (SPT I et SPT II). Le fil neutre est à angles droits ou strié et l'autre fil doit être rond ou lisse (Voir le schéma).



- 5) Appliquer l'armature d'éclairage au plafond en introduisant prudemment les vis de fixation dans les trous.
- 6) Visser le lustre au plafond à l'aide des rondelles-frein et des boules filetées.
- 7) Visser le tube fileté dans l'accouplement sur l'extrémité inférieure du luminaire.
- 8) Passer la rondelle plate puis la rondelle caoutchoutée sur le tube fileté.
- 9) Soulever le verre vers le luminaire en passant soigneusement le tube fileté par les trous dans le verre. Fixer le verre à l'aide de la rondelle en caoutchouc, de la rondelle plate et de l'écrou hexagonal. (NE PAS serrer avec excès).
- 10) Passer la garniture sur le tube fileté et visser l'ornement sur l'extrémité du tube fileté.