

## ASSEMBLY AND INSTALLATION INSTRUCTIONS - IMPORTANT! GENERAL INSTRUCTIONS - READ THIS PAGE FIRST.

- 1) Read and understand all instructions completely, both front and back before proceeding with assembly and installation of this fixture.
  - 2) If you have doubts about how to install a lighting fixture or if fixture fails to operate correctly, please contact a local qualified licensed electrical contractor.
  - 3) Before you start:
    - a) NEVER attempt to do any work without shutting off the electricity until the work is complete. Go to the main fuse box in your home. Place main power switch to "off" position.
    - b) Unscrew the fuse or fuses that control the power to the fixture or room that you are working on.
    - c) Turn fixture to be replaced off. Place wall switch in off position. If fixture to be replaced has built in switch or pull chain, place those in off position.
  - 4) All parts must be used as indicated in the assembly/installation instructions. Do not substitute any other parts, leave any parts out, or use any parts which are worn out or broken. Failure to obey this instruction could invalidate the U.L. listing and/or C.S.A. certification of this fixture.
  - 5) Be sure to use tight bulbs with wattage no greater than specified on this fixture. Be certain electric current is turned off before changing bulb.
  - 6) If a green insulated wire or bare copper or silver wire is included with this fixture be certain never to attach this wire to the "hot" current carrying supply wire.
  - 7) If parts need to be replaced use only authorized replacement parts. Write to Authorized Replacement Parts Distribution Dept., P.O. Box 318010, Cleveland, Ohio 44131-8010
  - 8) Be sure fixture is supported only by chain, (if fixture hangs by chain) and not by wire.
  - 9) Keep this sheet in a safe place and review it before doing any work on this fixture.
- The hand-crafted beauty of this fixture is the result of tasteful design, experienced engineering, careful craftsmanship and a dedication to customer satisfaction. You will be assured years of service and enjoyment if you read and observe the following list of product care suggestions:

- Be certain electric current is turned off before cleaning.
- Clean metal components with a soft cloth, moistened with a mild liquid soap solution. Wipe clean and buff with a soft dry cloth. Under no circumstances should any metal polish be used, as its abrasive nature could damage the protective finish placed on the metal parts.
- Wood components may be polished with a fine furniture polish, taking care to avoid getting the polish on the metal surfaces.
- Never wash glass shades in an automatic dishwasher. To wash glass shades, line a sink with a towel and fill with warm water and a mild liquid soap. Wash glass with a soft cloth, rinse and wipe dry.

## INSTRUCCIONES DE MONTAJE E INSTALACIÓN - INSTRUCCIONES GENERALES IMPORTANTES - LEA ESTA PÁGINA PRIMERO.

- 1) Lea y entienda completamente todas las instrucciones, tanto del frente como del dorso antes de proseguir con el montaje e instalación de este artefacto.
  - 2) Si tuviera alguna duda acerca de cómo instalar un artefacto luminoso o si el artefacto fallara en funcionar correctamente, por favor comuníquese con un contratista eléctrico licenciado calificado local.
  - 3) Antes de comenzar:
    - a) NUNCA intente hacer un trabajo antes de apagar la alimentación eléctrica hasta que el trabajo esté terminado. Vaya a la caja principal de fusibles de la casa. Ponga el interruptor principal de corriente en posición "apagado".
    - b) Destornille el fusible o fusibles que controlen la alimentación eléctrica al artefacto o al cuarto donde está trabajando usted.
    - c) Apague el artefacto que va a reemplazar. Ponga el interruptor de pared en posición apagado. Si el artefacto que va a reemplazar tiene incorporado un interruptor cadennial de tiro, pongalos en posición apagado.
  - 4) Todas las piezas se deben usar como se indica en las instrucciones de instalación / montaje. No sustituya ninguna de las otras piezas, ni deje afuera las piezas o use piezas que estén desgastadas o rotas. La falla de obedecer esta instrucción podría invalidar el listado de UL y/o la certificación C.S.A. de este artefacto.
  - 5) Asegúrese de usar las bombillas con el voltaje no mayor que el especificado en este artefacto. Asegúrese de que la corriente eléctrica está apagada antes de cambiar la bombilla.
  - 6) Si un cable aislado verde o cable de cobre desnudo o cable de plata se incluye con este artefacto, asegúrese de que nunca se acople este alambre al cable de alimentación eléctrica "vivo" que trae corriente.
  - 7) Si es necesario cambiar piezas, use solamente piezas de reemplazo autorizadas. Escriba al Departamento de distribución de piezas de reemplazo autorizadas, P.O. Box 318010, Cleveland, Ohio 44131-8010.
  - 8) Asegúrese de que el artefacto esté soportado solamente por la cadena (si el artefacto cuelga de la cadena) y no del cable.
  - 9) Guarde esta hoja en un lugar seguro y examínela antes de hacer ningún trabajo en este artefacto.
- La belleza de la artesanía manual de este artefacto es el resultado de un diseño de buen gusto, ingeniería experimentada, artesanía cuidadosa y la dedicación de satisfacción al cliente. Usted tendrá años de servicio y de gozo si lee y observa la lista siguiente con las sugerencias de cuidado del producto.
- Asegúrese de que la alimentación de corriente eléctrica esté apagada antes de limpiar.
  - Limpie los componentes metálicos con una tela suave, humedecida con una solución de jabón líquido suave. Limpie y lustre con una tela seca y suave. Las partes metálicas no deben pulirse con pasta para pulir metales bajo ninguna circunstancia puesto que la naturaleza abrasiva de la pasta podría dañar el acabado protector de las partes metálicas.
  - Los componentes de madera se pueden pulir con un compuesto fino de pulir muebles, teniendo cuidado de evitar pulir las superficies metálicas.
  - Nunca lave las pantallas de vidrio en un lavaplatos automático. Para lavar las pantallas de vidrio, ponga una toalla como revestimiento de la pleta y llene de agua tibia y un jabón líquido suave. Lave el vidrio con una tela suave, enjuague y seque bien.

## INSTRUCTIONS POUR LE MONTAGE ET L'INSTALLATION - IMPORTANT - INSTRUCTIONS GÉNÉRALES - LISEZ D'ABORD CETTE PAGE

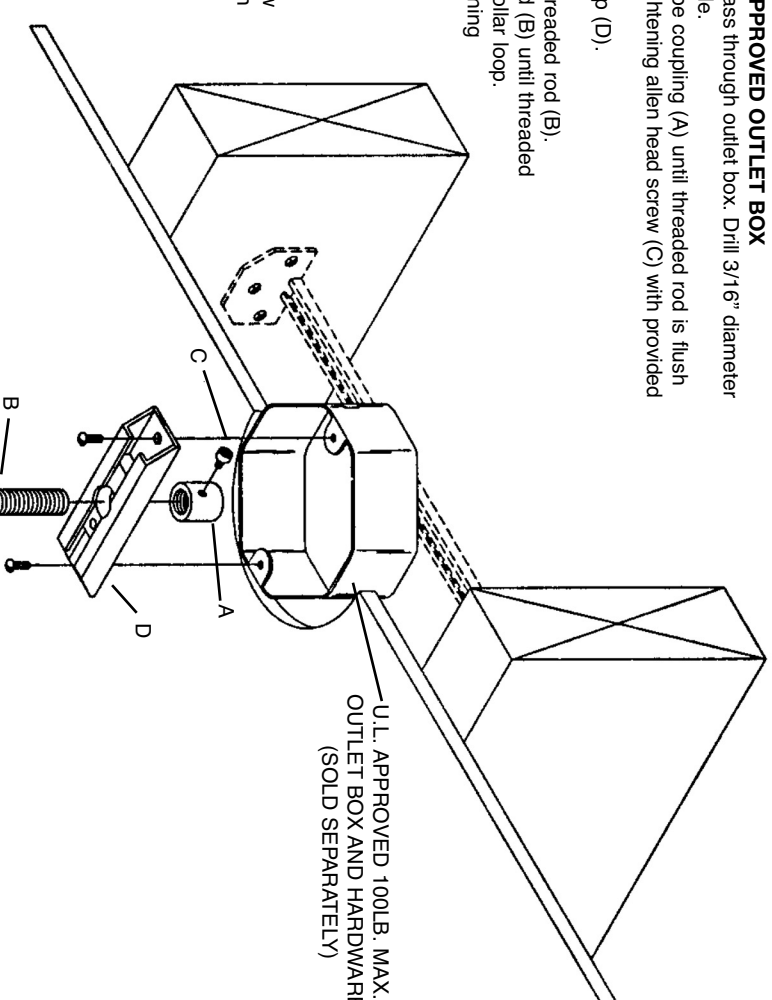
- 1) Lisez attentivement et complètement toutes les directives qui figurent devant et derrière avant de procéder au montage et à l'installation de ce luminaire.
  - 2) En cas d'hésitation sur la manière d'installer un luminaire ou si le luminaire ne fonctionne pas correctement, veuillez vous adresser à un électricien qualifié et agréé local.
  - 3) Avant de commencer l'installation :
    - a) N'entreprenez JAMAIS l'installation avant d'avoir coupé le courant électrique et ce jusqu'à ce que l'installation soit terminée. Pour ce faire, mettez l'interrupteur principal de la boîte de fusibles sur la position « Arrêt ».
    - b) Dévissez le ou les fusibles qui contrôlent l'alimentation du luminaire ou celle de la pièce dans laquelle vous travaillez.
    - c) Éteignez le luminaire qui doit être remplacé. Mettez l'interrupteur mural sur la position « Arrêt ». Si le luminaire devant être remplacé est muni d'un interrupteur intégré ou à chaîne, mettez-les sur la position « Arrêt ».
  - 4) Toutes les pièces doivent être utilisées comme indiqué dans les instructions de montage ou d'installation. Aucune pièce ne doit être remplacée ou inutilisée et aucune pièce endommagée ou usée ne doit être utilisée. Ne pas se conformer à cette directive peut annuler l'homologation UL et/ou la certification ACNOR du luminaire.
  - 5) Veillez à utiliser des ampoules dont la puissance en watts n'est pas supérieure à celle indiquée sur le luminaire. Vérifiez que le courant électrique est coupé avant de changer une ampoule.
  - 6) Si le fil vert isolé ou le conducteur en cuivre nu ou le fil argent sort inclus dans ce luminaire, veillez à ne jamais fixer ce fil au fil d'alimentation sous tension.
  - 7) Pour obtenir des pièces de remplacement, adressez-vous à Authorized Replacement Parts Distribution Dept., P.O. Box 318010, Cleveland, Ohio 44131-8010.
  - 8) Assurez-vous que le luminaire est supporté uniquement par une chaîne (si le luminaire est suspendu à une chaîne) et non par un fil électrique.
  - 9) Conserver ce feuillet et lisez-le avant d'entreprendre tout travail sur ce luminaire.
- Ce très beau luminaire, fabriqué à la main, est le résultat du bon goût, du savoir-faire, du travail soigné et de la recherche de la satisfaction de la clientèle. Il vous assure des années de service et de plaisir si vous suivez les conseils d'entretien suivants :

- Assurez-vous que le courant électrique est coupé avant de le nettoyer.
- Nettoyez les éléments en métal avec un chiffon doux imprégné d'une solution à base de savon liquide doux. Faites briller avec un chiffon sec et doux. N'utilisez jamais de produits pour polir les métaux. Abrasifs, ils risqueraient d'endommager le fini protecteur des pièces métalliques.
- Les éléments en bois doivent être lustrés avec de la cire pour meubles de bonne qualité. Ne mettez pas de cire sur les surfaces métalliques.
- Ne mettez jamais les abat-jour en verre dans un lave-vaisselle. Pour les laver, recouvrez le fond de l'évier avec une serviette. Remplissez l'évier d'eau chaude et ajoutez un savon liquide doux. Utilisez un chiffon doux, rincez et essuyez.

**NOTE:** NEC CODE (314.24) requires that ceiling outlet boxes in the United States support up to 50 lbs. This fixture exceeds 50 lbs. and must be installed using an outlet box approved for up to 100 lbs. or independently of the existing outlet box. Installation hardware and instructions are provided for both.

### MOUNTING TO A 100 lb. MAX. APPROVED OUTLET BOX

- 1) Support cable from fixture (see sec. 3) must pass through outlet box. Drill 3/16" diameter hole in outlet box if no other holes are available.
- 2) Screw threaded rod (B) from parts bag into pipe coupling (A) until threaded rod is flush with top of pipe coupling. Secure in place by tightening allen head screw (C) with provided wrench.
- 3) Pass threaded pipe (B) through mounting strap (D).
- 4) Screw hexnut (H) onto threaded rod (B).
- 5) Slip ground lug (F) and lockwasher (J) onto threaded rod (B).
- 6) Thread screw collar loop (L) onto threaded rod (B) until threaded rod is flush with hole on lower side of screw collar loop.
- 7) Secure screw collar loop (L) in place by tightening hexnut (H) down against groundlug (F), lockwasher (J) and screw collar loop.
- 8) Assemble mounting strap (D) and assembled parts to outlet box using screws provided with outlet box.
- 9) Trial fit canopy (M) over screw collar loop. Approximately one half of the screw collar loop exterior threads should be exposed below canopy. To increase length of assembly loosen hexnut (H) and unscrew screw collar loop no more than two complete turns. To shorten, loosen allen head screw (C). Screw threaded pipe into coupling until desired height is met.
- 10) After desired position is found, remove canopy and tighten allen head screw (C) and anti-rotational screw located next to center hole inside mounting strap (D).

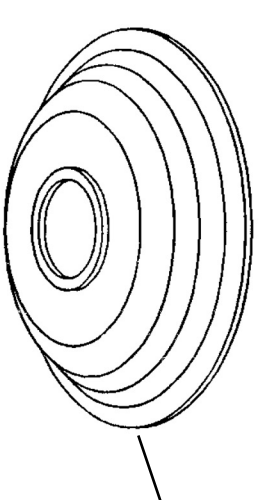


**NOTA:** El CÓDIGO ELÉCTRICO NACIONAL (NEC, por sus siglas en inglés) (314.24) requiere que las cajas de salida para techo que se utilizan en los Estados Unidos soporten una carga de hasta 50 lb (22.7 kg). Este artefacto tiene un peso superior a 50 lb, por lo tanto debe instalarse usando una caja de salida que esté aprobada para usarse con cargas de hasta 100 lb (45.4 kg) o independientemente de la caja de salida existente. A continuación se le proporcionan el equipo e instrucciones de instalación para las diferentes cajas de salida.

- 1) El cable de apoyo del artefacto (vea la Sección 3) debe pasar a través de la caja de conexiones. Perfore un agujero de 3/16" de diámetro en la caja de conexiones si no tiene otros agujeros disponibles.
- 2) Atomille la varilla roscada (B) que se suministra en la bolsa de las partes, en el cople para tubo (A) hasta que la varilla esté al ras de la parte superior del cople. Asegúrela apretando el tornillo de cabeza allen (C) con las llaves que se le proporcionan para este fin.
- 3) Pase la varilla roscada (B) por la barra o soporte de montaje (D).
- 4) Atomille la tuerca hexagonal (H) en la varilla roscada (B).
- 5) Deslice la rondana plana con el cable para tierra (F) y la rondana de seguridad (J) en la varilla roscada (B).
- 6) Atomille la argolla con rosca en la varilla roscada (B) hasta que esté la varilla al ras del orificio que se encuentra en la parte interior de la argolla con rosca.
- 7) Asegure la argolla con rosca (L) en su lugar apretando la tuerca hexagonal (H) presionando contra la rondana plana con el cable para tierra (F).
- 8) Ensamble la barra de montaje (D) y la argolla con rosca.
- 9) Haga la prueba de ajuste colocando el escudete de techo (M) sobre la argolla con los tornillos que se proporcionan con la caja.

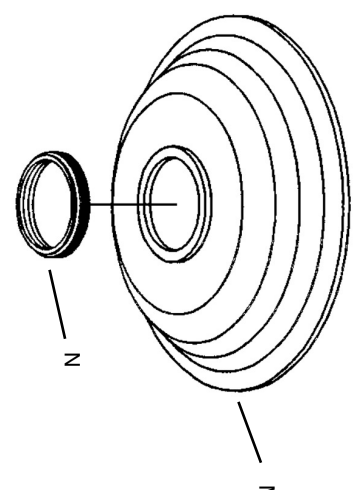
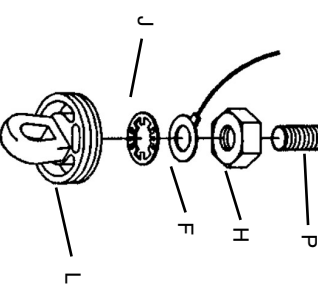
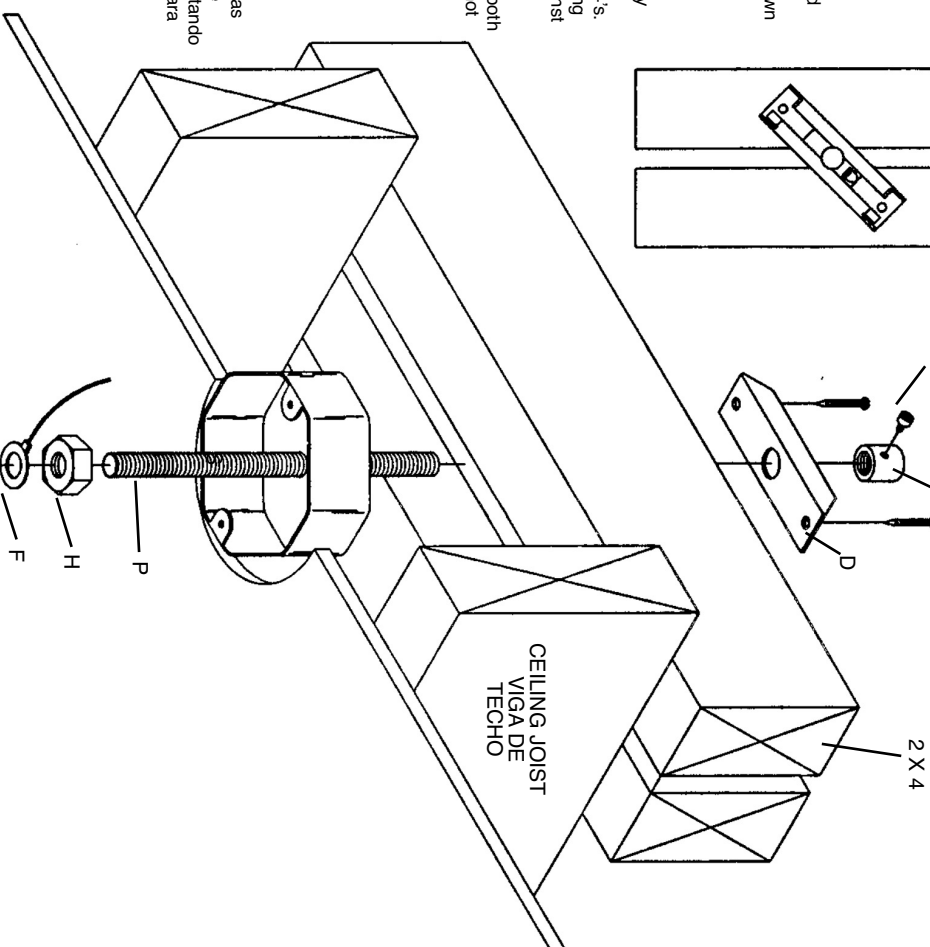
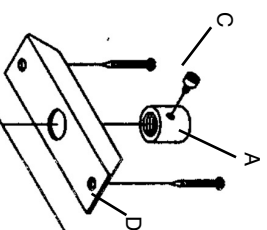
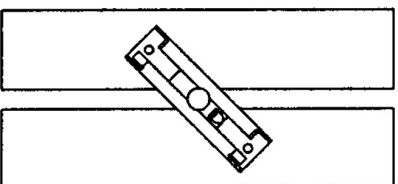
- 9) Haga la prueba de ajuste colocando el escudete de techo (M) sobre la argolla con rosca. Aproximadamente la mitad de las roscas exteriores de la argolla deberán estar expuestas por debajo del escudete. Para alargar el ensamble, atíjole la tuerca hexagonal (H) y gire para destornillar la argolla con rosca, no más de dos vueltas completas. Para acortar, atíjole el tornillo de cabeza allen (C). Atomille la varilla roscada en el cople hasta alcanzar la altura deseada.

- 10) Una vez que se tiene la posición deseada, quite el escudete y apriete el tornillo de cabeza allen (C) y el tornillo contra la rotación localizado junto al orificio central al interior de la barra de montaje (D).



**MEANS OF SUPPORT MUST BE ERECTED ABOVE OUTLET BOX. BELOW IS ONE SUGGESTED METHOD.**

- 1) Screw threaded rod (P) from parts bag into pipe coupling (A) until threaded pipe is flush with top of pipe coupling. Secure in place by tightening allen head screw (C) with provided wrench.
- 2) Slip mounting strap (D) over provided 1/2-13UNC threaded rod (P).
- 3) Remove knockout in top of outlet box.
- 4) Support cable from fixture (see sec. 3) must pass through outlet box. Drill 3/16" diameter hole in outlet box if no other holes are available.
- 5) In area above outlet box pass threaded rod (P) through hole in center of outlet box.
- 6) Lay a 2x4 across ceiling joist on either side of threaded rod (P).
- 7) Secure 2x4's in place by toe-nailing or other means.
- 8) Screw hexnut (H) onto threaded rod (P).
- 9) Slip ground lug (F) and lockwasher (J) onto threaded rod (P).
- 10) Thread screw collar loop (L) onto threaded rod (P) until threaded pipe is flush with hole on lower side of screw collar loop.
- 11) Secure screw collar loop (L) in place by tightening hexnut (H) down against ground lug (F), lockwasher (J) and screw collar loop.
- 12) Temporarily slip canopy (M) over screw collar loop (L). Approximately one half of the screw collar loop exterior threads should be exposed below canopy.
- 13) Temporarily screw threaded ring (N) onto screw collar loop (L).
- 14) In area above outlet box pull up on threaded rod (P) until canopy is snug against ceiling.
- 15) Slide mounting strap (D) down threaded rod (P) and against 2x4's.
- 16) Screw pipe coupling (A) down threaded rod (P) until pipe coupling is snug against mounting strap (D) and canopy (M). Is snug against ceiling.
- 17) Tighten allen head screw (C).
- 18) Secure mounting strap (D) in place by laying diagonally across both 2x4's and driving two #10 x 1" sheet metal or equivalent screws (not provided) through holes at ends of mounting strap. Tighten anti-rotational hex screw located next to center hole inside mounting strap (D) with provided allen wrench.
- NOTE:** Mounting strap (D) must be secured to prevent rotation.
- 19) Remove threaded ring (N) and canopy (M).



- LOS ADITAMENTOS DE SOPORTE DEBEN INSTALARSE SOBRE LA CAJA DE SALIDA. A CONTINUACION SE SUGIERE UN METODO DE INSTALACION**
- 1) Atornille la varilla roscada (P) que se suministra en la bolsa de las partes, en el cople para tubo (A) hasta que el tubo roscado esté al ras de la parte superior del cople. Asegúrelo en su lugar apretando el tornillo de cabeza allen (C) con la llave que se proporciona para tal propósito.
  - 2) Deslice la barra de montaje (D) sobre la varilla roscada (P) tipo 1/2 - 13 UNC.
  - 3) Retire el agujero ciego localizado arriba de la caja de salida. El cable de apoyo del artefacto (vea la Sección 3) debe pasar a través de la caja de conexiones. Perfore un agujero de 3/16" de diámetro en la caja de conexiones si no tiene otros agujeros disponibles.
  - 5) Pase la varilla roscada (P) por arriba de la caja de salida a través del orificio central de la caja de salida.
  - 6) Coloque una viga de techo de 2 x 4" a cada lado de la varilla roscada (P).
  - 7) Fije las vigas con clavos colocados oblicuamente o por otros medios de fijación.
  - 8) Atornille la tuerca hexagonal (H) en la varilla roscada (P).
  - 9) Deslice la rondana plana con el cable para tierra (F) y la rondana de seguridad (J) en la varilla roscada (P).
  - 10) Atornille la argolla con rosca (L) en la varilla roscada (P) hasta que el tubo roscado esté al ras del orificio en la parte inferior de la argolla roscada.
  - 11) Asegure en su lugar la argolla con rosca (L) apretando la tuerca hexagonal (H) contra la rodana plana con el cable de tierra (F), la rondana de seguridad (J) y la argolla con rosca.
  - 12) Deslice temporalmente el escudete (M) sobre la argolla con rosca (L). Aproximadamente la mitad de las rosas exteriores de la argolla deberán estar expuestas por debajo del escudete.
  - 13) Atornille temporalmente el anillo roscado (N) en la argolla con rosca (L).
  - 14) En el área arriba de la caja de salida, jale hacia arriba sobre la varilla roscada (P) hasta que el escudete tope contra el techo.
  - 15) Introduzca la barra de montaje (D) en la varilla roscada y contra la parte superior de las vigas de 2 x 4.
  - 16) Atornille el cople para tubo (A) hacia abajo de la varilla roscada (P) hasta que el cople tope contra la barra de montaje (D) y que el escudete (M) tope contra el techo.
  - 17) Apriete el tornillo de cabeza allen (C).
  - 18) Fije la barra de montaje (D) en su lugar dejando en posición diagonal cruzada ambas vigas de 2 x 4" y llevando dos placas metálicas de # 10 x 1" o tornillos equivalentes (no suministrados) a través de los orificios en los extremos de la barra de montaje. Apriete con el tornillo hexagonal contra la rotación localizado junto al orificio central dentro de la barra de montaje (D) con las llaves allen que se proporcionan.
  - NOTA:** La barra de montaje (D) debe fijarse para evitar que gire.
  - 19) Retire el anillo roscado (N) y el escudete (M).

For ease in assembly, proceed to section 3. Remaining steps in fixture assembly can be completed easier with fixture hanging.

- 1) Slip glass over socket at end of arm and secure in place with socket ring. (DO NOT over tighten.)

**ENSAMBLE DEL ARTEFACTO**

Para facilitar el ensamble, proceda a la sección 3. El resto del ensamble puede completarse más fácilmente con el artefacto ya colgado.

- 1) Resbale el vidrio sobre el casquillo en el extremo del brazo y sujete en el anillo del casquillo. (NO apriete excesivamente.)

