



RP36497
RP36498

TUB SPOUT INSTALLATION
INSTALACIÓN DE LA SALIDA DE LA BAÑERA
INSTALLER LE BEC DE BAIGNOIRE

The copper tube (1) must be 1/2" nominal copper with a minimum length of 2 3/4" (70 mm) to a maximum length of 4 1/4" (108 mm) from finished face of tub or wall. **Important: If it is necessary to cut the copper tube, the end (2) must be chamfered free of burrs to prevent cutting or nicking o-ring inside the spout.** Slide spout (3) over copper tube flush with the finished tub or wall surface. Tighten set screw (4), but do not overtighten.

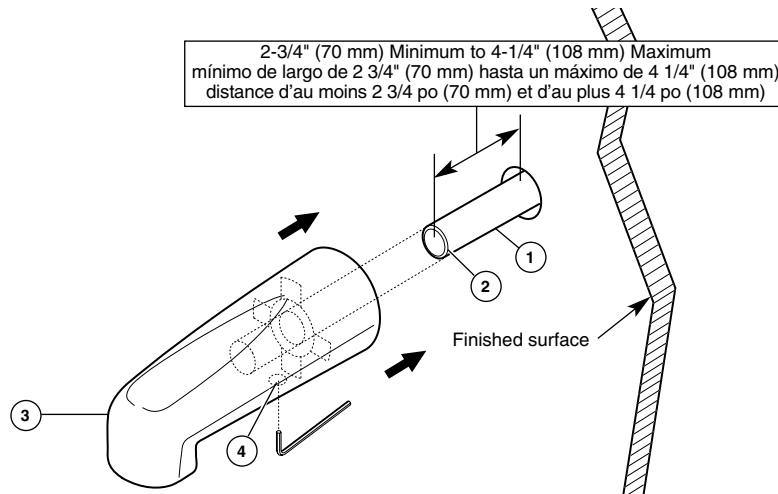
Inquiries:
55 E. 111th Street • P.O. Box 40980
Indianapolis, Indiana USA 46280 • (317) 848-1812
©2003, Masco Corporation of Indiana

El tubo de cobre (1) debe de ser de 1/2" de cobre nominal con un mínimo de largo de 2 3/4" (70 mm) hasta un máximo de 4 1/4" (108 mm) desde el lado terminado de la bañera o pared. **Importante: Si es necesario cortar el tubo de cobre, la punta (2) debe ser achaflanada, libre de rebabas o restos irregulares del corte para prevenir el corte o cisura del anillo-O dentro del surtidor.** Deslice el surtidor (3) sobre el tubo de cobre al ras con la bañera terminada o la superficie de la pared. Apriete el tornillo de presión (4), pero no apriete demasiado.

Informes:
55 E. 111th Street • P.O. Box 40980
Indianapolis, Indiana USA 46280 • (317) 848-1812
© 2003, Masco Corporación de Indiana

Le tuyau en cuivre (1) doit avoir un diamètre nominal de 1/2 po et il doit courir sur une distance d'au moins 2 3/4 po (70 mm) et d'au plus 4 1/4 po (108 mm) à partir de la surface finie de la baignoire ou de la paroi. **Important: si vous devez couper le tuyau de cuivre, assurez-vous que l'extrémité (2) est exempte d'ébarbures qui pourraient taillader ou marquer le joint torique à l'intérieur du bec.** Faites glisser le bec (3) sur le tuyau de cuivre de sorte qu'il s'appuie sur la surface finie de la baignoire ou de la paroi. Serrez la vis de calage (4). Évitez de la serrer excessivement.

Renseignements:
55 E. 111th Street • P.O. Box 40980
Indianapolis, Indiana USA 46280 • (317) 848-1812
© 2003, Division de Masco Indiana



10/6/03 Rev.-



RP36497
RP36498

TUB SPOUT INSTALLATION
INSTALACIÓN DE LA SALIDA DE LA BAÑERA
INSTALLER LE BEC DE BAIGNOIRE

The copper tube (1) must be 1/2" nominal copper with a minimum length of 2 3/4" (70 mm) to a maximum length of 4 1/4" (108 mm) from finished face of tub or wall. **Important: If it is necessary to cut the copper tube, the end (2) must be chamfered free of burrs to prevent cutting or nicking o-ring inside the spout.** Slide spout (3) over copper tube flush with the finished tub or wall surface. Tighten set screw (4), but do not overtighten.

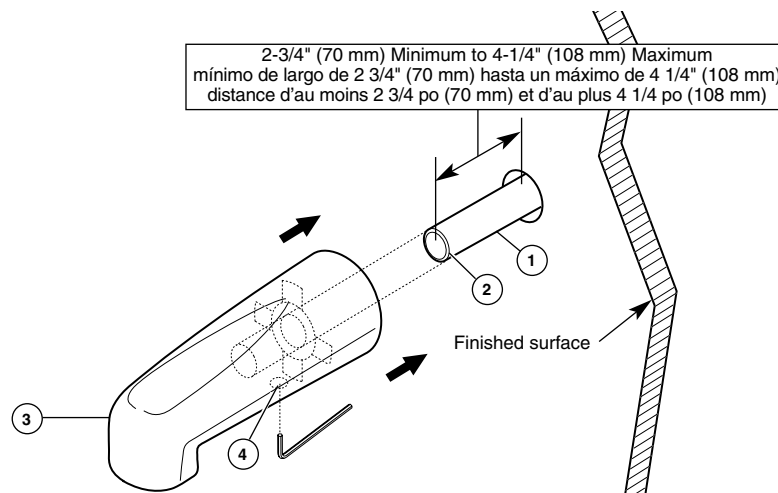
Inquiries:
55 E. 111th Street • P.O. Box 40980
Indianapolis, Indiana USA 46280 • (317) 848-1812
©2003, Masco Corporation of Indiana

El tubo de cobre (1) debe de ser de 1/2" de cobre nominal con un mínimo de largo de 2 3/4" (70 mm) hasta un máximo de 4 1/4" (108 mm) desde el lado terminado de la bañera o pared. **Importante: Si es necesario cortar el tubo de cobre, la punta (2) debe ser achaflanada, libre de rebabas o restos irregulares del corte para prevenir el corte o cisura del anillo-O dentro del surtidor.** Deslice el surtidor (3) sobre el tubo de cobre al ras con la bañera terminada o la superficie de la pared. Apriete el tornillo de presión (4), pero no apriete demasiado.

Informes:
55 E. 111th Street • P.O. Box 40980
Indianapolis, Indiana USA 46280 • (317) 848-1812
© 2003, Masco Corporación de Indiana

Le tuyau en cuivre (1) doit avoir un diamètre nominal de 1/2 po et il doit courir sur une distance d'au moins 2 3/4 po (70 mm) et d'au plus 4 1/4 po (108 mm) à partir de la surface finie de la baignoire ou de la paroi. **Important: si vous devez couper le tuyau de cuivre, assurez-vous que l'extrémité (2) est exempte d'ébarbures qui pourraient taillader ou marquer le joint torique à l'intérieur du bec.** Faites glisser le bec (3) sur le tuyau de cuivre de sorte qu'il s'appuie sur la surface finie de la baignoire ou de la paroi. Serrez la vis de calage (4). Évitez de la serrer excessivement.

Renseignements:
55 E. 111th Street • P.O. Box 40980
Indianapolis, Indiana USA 46280 • (317) 848-1812
© 2003, Division de Masco Indiana



10/6/03 Rev.-