



see what Delta can do™

Model Number: **44 Series/Serias/Seria**
Número del modelo
Numéro de modèle

Date of Purchase: _____
Fecha de compra
Date d'achat

Register Online
Regístrese en línea
S'enregistrer en ligne
www.deltafaucet.com/registerme

54683



X00054683

THREE HANDLE ROSETTE BIDET VALVE WITH VACUUM BREAKER AND POP-UP ASSEMBLY

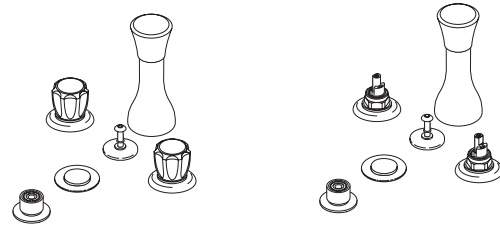
VÁLVULA DE TRES MANIJAS PARA EL BIDÉ DE BOQUILLA ROCIADORA CON ROMPEDOR DE VACÍO Y ENSAMBLE DEL DESAGÜE AUTOMÁTICO

ROBINET À TROIS POIGNÉES POUR BIDET AVEC AJUTAGE, CASSE-VIDE ET RENVOI MÉCANIQUE

To reference replacement parts and access additional technical documents and product info, visit www.deltafaucet.com

Para referencia sobre las piezas de repuesto y acceder a documentos técnicos adicionales e información del producto, visite www.deltafaucet.com

Pour obtenir la référence des pièces de rechange ainsi que pour avoir accès à d'autres documents techniques et renseignements sur le produit, allez à www.deltafaucet.com



1-800-345-3358
www.deltafaucet.com/service-parts

Read all instructions prior to installation.

CAUTION

Failure to read these instructions prior to installation may result in personal injury, property damage, or product failure. Manufacturer assumes no responsibility for product failure due to improper installation.

Lea todas las instrucciones antes de hacer la instalación.

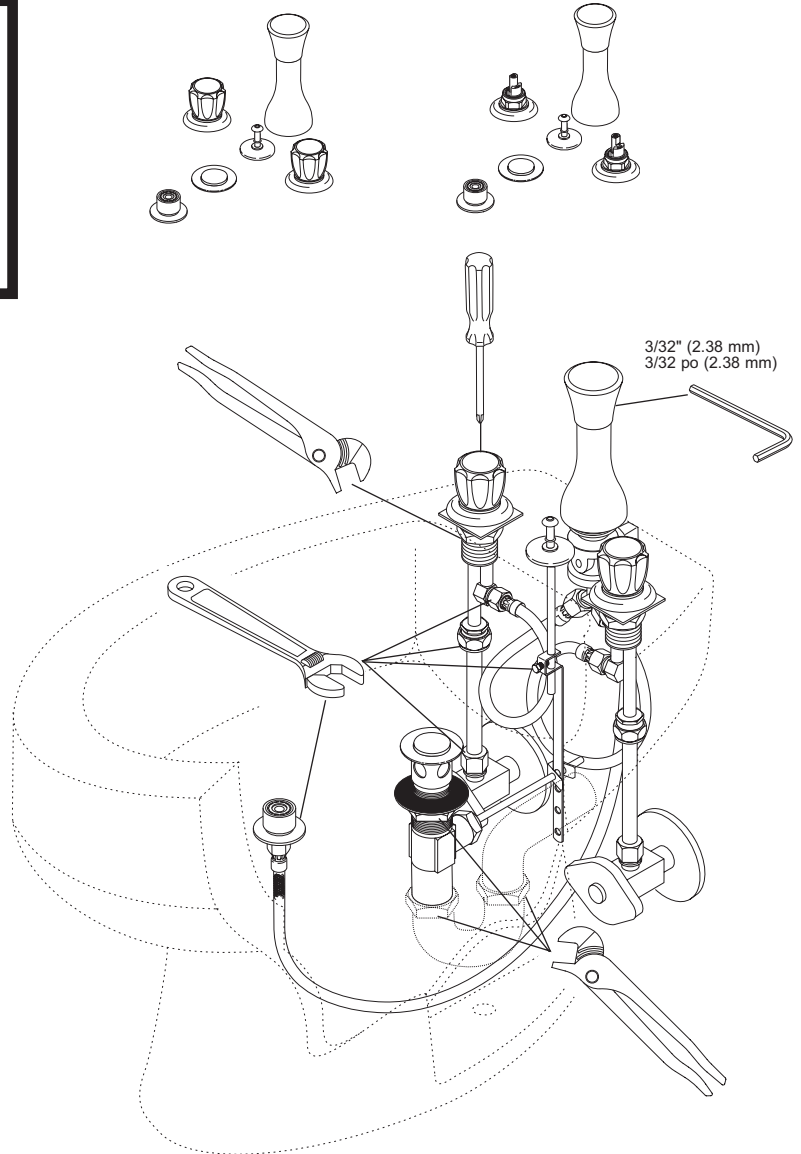
ADVERTENCIA

El no leer estas instrucciones de instalación puede resultar en lesiones personales, daños a la propiedad, o falla en el funcionamiento del producto. El fabricante no asume ninguna responsabilidad por la falla del producto debido a una instalación incorrecta.

Veillez lire toutes les instructions avant l'installation.

AVERTISSEMENT

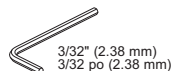
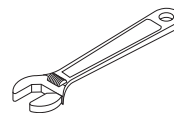
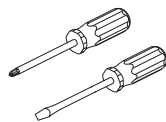
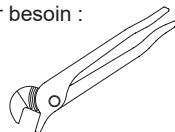
L'omission de lire les présentes instructions avant l'installation peut entraîner des blessures, des dommages matériels ou le bris du produit. Le fabricant se dégage de toute responsabilité à l'égard d'un bris du produit causé par une mauvaise installation.

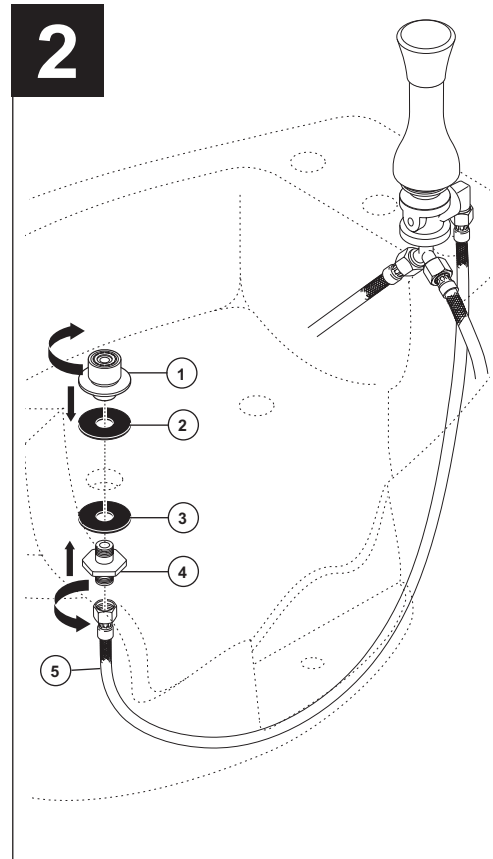
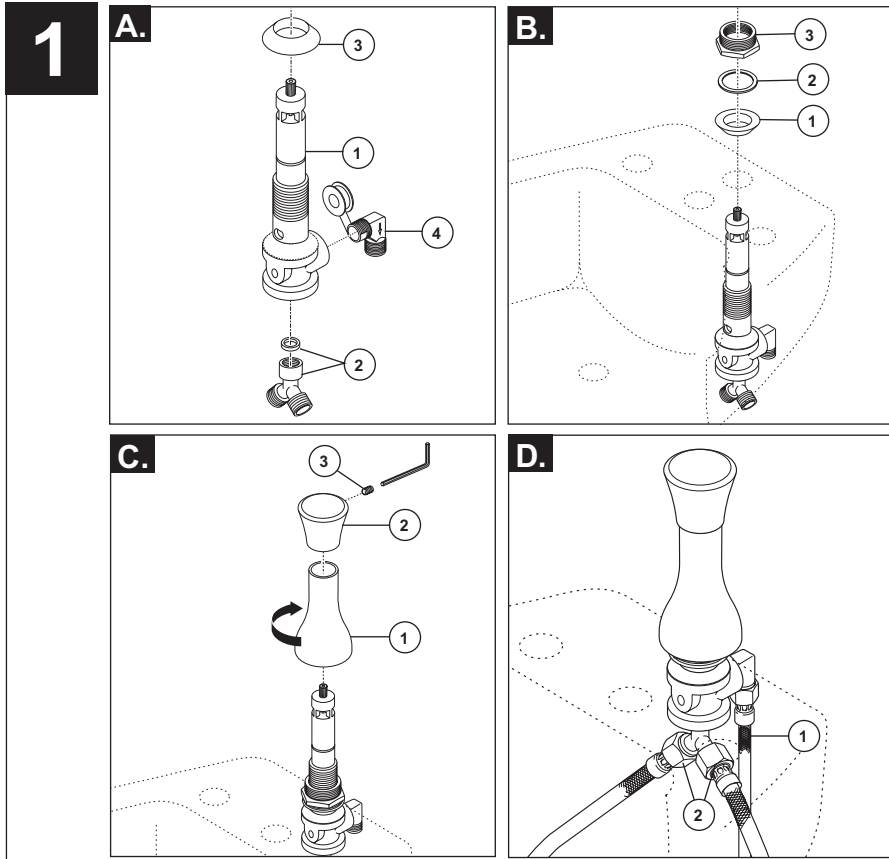


You may need:

Usted puede necesitar:

Articles dont vous pouvez avoir besoin :





INSTALLATION OF DIVERTER VALVE/VACUUM BREAKER

Note: Please refer to bidet bowl installation instructions to identify hole location for diverter valve. Hole size must be 1-1/8" diameter minimum.

- A.** Assemble diverter valve (1) with "Y" and gasket (2) as shown in illustration. Slide one rubber cone washer (3), with smaller tapered end pointing up, onto diverter valve all the way to the base. Apply plumber tape or plumber's putty to elbow (4) and connect to diverter valve (1).
- B.** Insert valve from underneath and fasten into position using cone washer (1), with smaller tapered end pointing down, friction washer (2), and nut (3). Tighten securely making sure cone washers are centered and pressed into hole.
- C.** Assemble escutcheon trim (1) by threading it onto diverter valve. Place handle (2) onto diverter valve stem and secure by tightening set screw (3) with allen wrench provided.
- D.** Attach 24" hose assembly (1) to elbow and one 12" hose assembly (2) to each of the "Y" threaded connections. Tighten connections firmly but do not over tighten.

INSTALLATION OF ROSETTE SPRAY

Insert rosette (1) and rubber washer (2) into appropriate hole in bidet bowl. Slide rubber washer (3) & threaded nipple (4) through hole from underneath, and thread onto rosette. Tighten securely, but do not over-tighten. Assemble 24" hose (5) from elbow on diverter to nipple of rosette sprayer. Tighten connection firmly but do not over-tighten.

INSTALACIÓN DEL DESVIADOR DE LA VÁLVULA/ROMPEVACÍO

Nota: Por favor lea las instrucciones para la instalación de la taza del bidet e identifique la ubicación del agujero para la válvula desviadora. El tamaño del agujero debe ser mínimo 1-1/8" de diámetro.

- A.** Ensamble el desviador de la válvula (1) con la "Y" y el empaque (2) como se muestra en la ilustración. Deslice una arandela cónica de goma (3), con el extremo estrecho más pequeño, en la válvula desviadora completamente hasta la base. Aplique la cinta del plomero plomberie para codear (4) y para instalarlo en la válvula de desviador (1).
- B.** Introduzca la válvula desde la parte de abajo y asegúrela en su sitio usando una arandela cónica (1), con el extremo estrecho más pequeño hacia abajo, la arandela de fricción (2), y la tuerca (3). Apriete bien asegurando que las arandelas estén centradas y presionadas en el orificio.
- C.** Ensamble la chapa de accesorio (1) enroscándola en la válvula desviadora. Coloque la manija (2) en la espiga de la válvula desviadora apretando el tornillo de ajuste (3) con la llave allen incluida.
- D.** Fije el ensamble de la manguera de 24"(1) al codo y el ensamble de la manguera de 12" (2) a cada conexión enroscada de la "Y". Apriete firmemente las conexiones pero no apriete demasiado.

INSTALACIÓN DE LA FLOR PARA EL ROCIADOR

Introduzca la roseta (1) y la arandela de goma (2) en el agujero apropiado en la taza del bidet. Deslice la arandela de goma (3) y la entrorrosca fileteada (4) por el orificio desde la parte de abajo, y enrosque en la roseta. Apriete fijamente pero no apriete demasiado. Ensamble la manguera de 24" (5) desde el codo en el desviador a la entrorrosca del rociador de la roseta. Apriete la conexión firmemente pero no apriete demasiado.

INSTALLATION DE L'INVERSEUR AVEC BRISÉ-VIDE

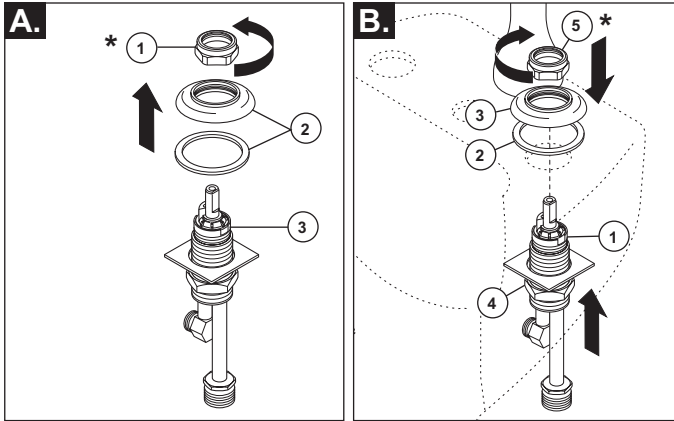
Note : veuillez consulter les instructions d'installation de la cuvette du bidet pour localiser le trou destiné à l'inverseur. Le trou doit avoir un diamètre d'au moins 1-1/8 po.

- A.** Assemblez l'inverseur (1) avec le raccord en « Y » et le joint (2) comme le montre la figure. Glissez une rondelle d'étanchéité conique en caoutchouc (3) sur l'inverseur, jusqu'à la base; l'extrémité la plus petite du cône doit pointer vers le haut. Appliquez du ruban de plomberie sur le coude (4) et vissez le coude dans l'inverseur (1).
- B.** Introduisez l'inverseur par le dessous et fixez-le en place à l'aide de la rondelle conique (1) (l'extrémité la plus petite doit pointer vers le haut), de la rondelle de frottement (2) et de l'écrou (3). Serrez solidement en vous assurant que les rondelles d'étanchéité coniques sont centrées et bien calées dans le trou.
- C.** Montez la rosace (1) en la vissant sur l'inverseur. Placez la manette (2) sur la tige de manoeuvre de l'inverseur et fixez-la en serrant la vis de calage (3) à l'aide de la clé Allen fournie.
- D.** Fixez le tuyau souple de 24 po (1) au coude et un tuyau souple de 12 po (2) à chaque extrémité fileté du raccord en « Y ». Serrez les joints solidement, mais pas excessivement.

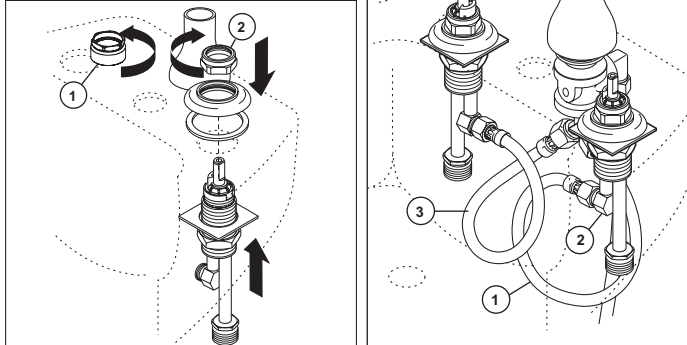
INSTALLATION DU GICLEUR

Introduisez le gicleur (1) et la rondelle de caoutchouc (2) dans le trou approprié de la cuvette du bidet. Par le dessous de la cuvette, introduisez la rondelle de caoutchouc (3) et le manchon fileté (4) dans le trou. Vissez le manchon fileté sur le gicleur. Serrez-le solidement, mais pas excessivement. Montez le tuyau souple de 24 po (5) raccordé au coude sur l'inverseur raccordé au manchon fileté du gicleur. Serrez le raccord solidement, mais pas excessivement.

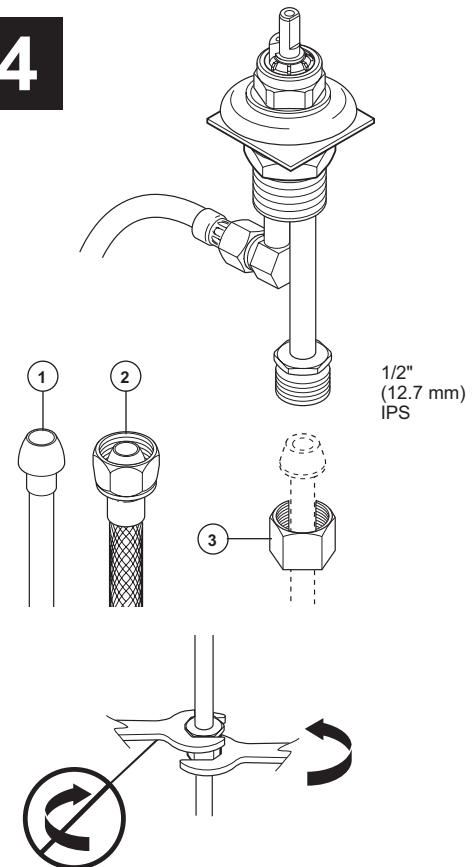
3



INSTALL HANDLES H295,H297 and H298
INSTALE LAS MANIJAS H295,H297 y H298
POSEZ LES POIGNÉES H295,H297 et H298



4



INSTALLATION OF VALVE ASSEMBLIES

- A.** Remove bonnet *(1), base and gasket (2) from cold end valve assembly (3).
- B.** Place assembly (1) through proper mounting hole from bottom. Reinstall gasket (2) and base (3) on end valve, tighten base until flush with top of threaded shoulder on valve. Tighten bottom nut (4). Place bonnet (5) on end valve and tighten. Repeat same steps for installation of hot end valve assembly.
Installing the Cassidy Handle H295,H297 and H298: Remove bonnet (1), Place bonnet (2) RP6060 on end valve and tighten.
- C.** Thread the cold side hose (1) from the "Y" connector to the cold side end valve assembly (2). Tighten connection firmly but do not overtighten. Repeat this step for the hot side hose (3).
 *If you are installing the Vero handle kit (H253), **use the nut supplied with the kit.**

MAKE CONNECTIONS TO WATER LINES:

Choose hook-ups for 1/2" I.P.S. connections:
 (1) Ball nose riser (3/8" O.D. copper tubing), or
 (2) 1/2" I.P.S. faucet connector.
 Use the enclosed coupling nuts (3) with the ball nose risers (1). Use two wrenches when tightening. Do not overtighten.

INSTALACIÓN DE LOS ENSAMBLES DE LA VÁLVULA

- A.** Quite el capó *(1), la base y la junta (2) del ensamblaje de válvula frío del extremo (3).
- B.** Coloque el ensamble (1) por el orificio apropiado de instalación desde abajo. Reinstale el empaque (2) luego la base (3) en la válvula final, apriete la base hasta que quede al ras con la parte superior del hombro enroscado de la válvula. Apriete la tuerca inferior (4). Coloque la tapa tuerca (5) en la válvula final y apriete. Repita los mismos pasos con la instalación del ensamble de la válvula final para el agua caliente.
Instalando la Manija de Cassidy H295,H297 y H298: Quite el capó (1), Coloque la tapa tuerca (2) RP6060 en la válvula final y apriete.
- C.** Enrosque la manguera del lado del agua fría (1) desde la conexión "Y" al lado de agua fría del ensamble de la válvula (2). Apriete la conexión firmemente pero no demasiado. Repita este paso en la manguera del lado caliente (3).
 *Si está instalando un juego de piezas de manija para el modelo Vero (H253), **use la tuerca incluida con el juego.**

HAGA LAS CONEXIONES A LAS LÍNEAS DE AGUA:

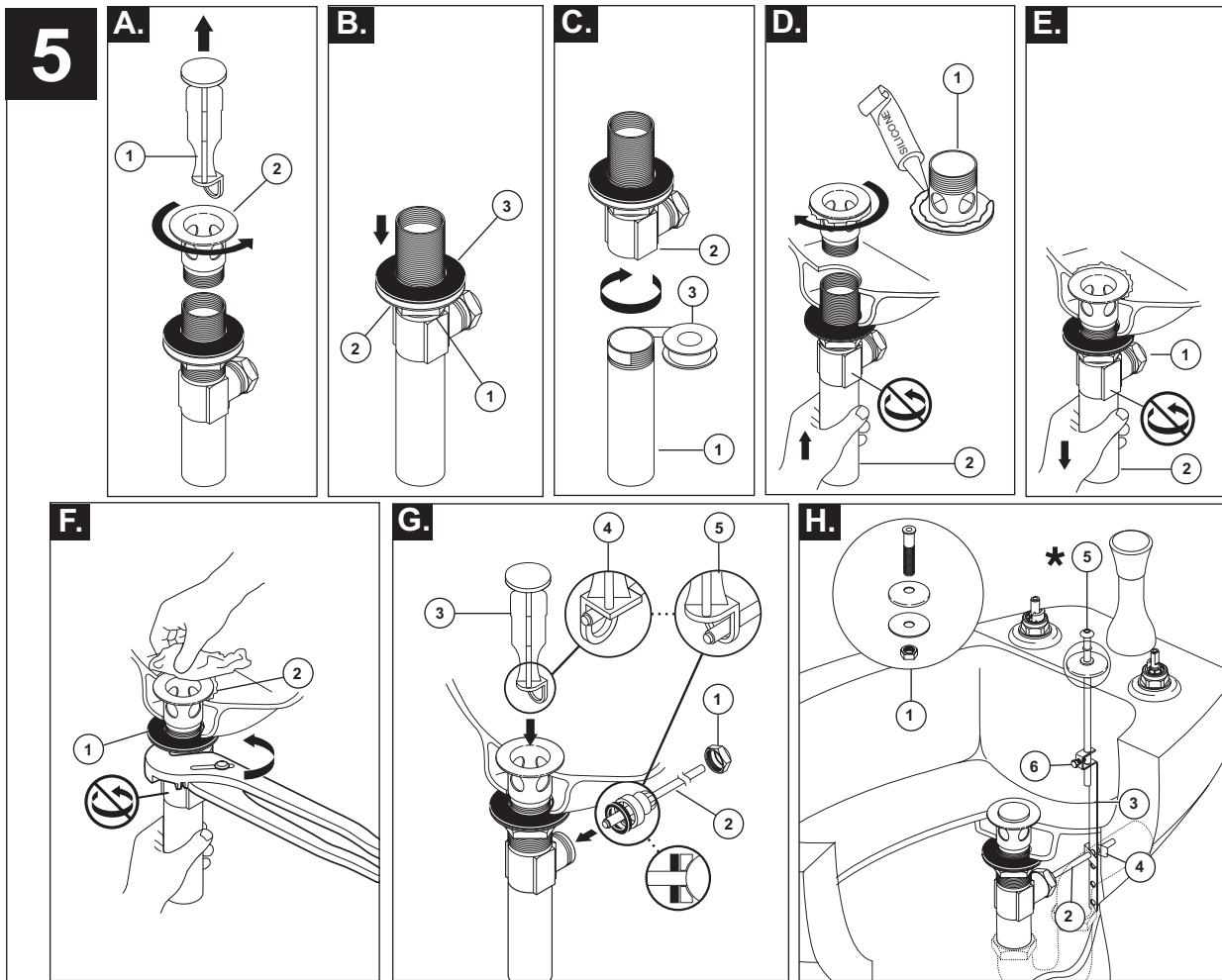
Escoja las conexions IPS de 1/2":
 (1) Conexión Bola-nariz (Tubería de cobre de 3/8" D.E.), o
 (2) Conector de llave I.P.S. 1/2"
 Utilice las tuercas de acoplamiento (3) con la conexión bola-nariz (1). Utilice dos llaves de tuercas cuando apriete. No apriete demasiado.

INSTALLATION DES SOUPAPES

- A.** Enlevez le chapeau *(1), la base et le joint (2) de la soupape d'eau froide (3).
- B.** Par le dessous, introduisez la soupape (1) dans le bon trou de montage. Reposez le joint (2), puis la base (3) sur la soupape d'extrémité. Serrez la base jusqu'à ce qu'elle se trouve au ras du dessus de l'épaulement fileté de la soupape. Serrez l'écrou inférieur (4). Placez le chapeau (5) sur la soupape et serrez-le. Installez la soupape d'eau chaude de la même façon.
Installation de la Poignée de Cassidy H295,H297 et H298: Enlevez le chapeau (1), Placez le chapeau (2) RP6060 sur la soupape et serrez-le.
- C.** Vissez le tuyau souple d'eau froide (1) du raccord en « Y » sur la soupape d'eau froide (2). Serrez le raccord solidement, mais pas excessivement. Installez le tuyau souple d'eau chaude (3) de la même façon.
 *Si vous installez le kit de manettes Vero (H253), **utilisez l'écrou fourni avec le kit.**

RACCORDEZ LES TUYAUX D'EAU CHAUDE ET D'EAU FROIDE.

Choisissez des raccords compatibles 1/2 po IPS :
 (1) tubes-raccords à portée sphérique (tube en cuivre 3/8 po d.e.) ou (2) raccords de robinet 1/2 po IPS.
 Si vous utilisez des tubes-raccords à portée sphérique (1), servez-vous des écrous de raccordement (3). Utilisez deux clés pour serrer les raccords. Prenez garde de trop serrer.



METAL POP-UP

- A.** Remove stopper (1) and flange (2).
- B.** Screw nut (1) all the way down. Push washer (2) and gasket (3) down.
- C.** Remove tailpiece (1) from body (2), add plumber tape (3), replace tailpiece.
- D.** Apply silicone to underside of flange (1). Insert body (2) into sink. Screw flange (1) into body (2).

- E.** Pivot (1) must face faucet. Pull assembly (2) down firmly and hold in place. **DO NOT TWIST.**
- F.** Tighten nut/washer/gasket (1), clean off excess silicone (2). **DO NOT TWIST.**
- G.** Remove pivot nut (1). Install horizontal rod (2) and stopper (3) as removable (4) or non-removable (5). Hand tighten pivot nut (1).

- H.** Install rod guide assembly (1). Attach horizontal rod (2) to strap (3) using clip (4). Install lift rod (5), tighten screw (6). Connect assembly to drain.

***Option:** If you are installing Cassidy handles H295, H297, H298, please order RP73818 to replace the existing finial of lift rod.

DESAGÜE AUTOMÁTICO DE METAL

- A.** Quite el tapón (1) y el reborde (2).
- B.** Atornille la tuerca (1) completamente hasta abajo. Empuje la arandela/roldana (2) y el empaque (3) hacia abajo.
- C.** Quite el tubo de cola (1) del cuerpo (2), aplique cinta para plomero (3), coloque otra vez el tubo decola.
- D.** Aplique silicón a la parte interior del reborde (1). Inserte el cuerpo (2) en el lavamanos. Atornille el reborde (1) en el cuerpo (2).

- E.** EL pivote (1) debe de estar de frente a la llave. Hale el ensamble (2) hacia abajo firmemente y sujételo en sitio. **NO LO GIRE.**
- F.** Apriete la tuerca/arandela/empaque (1), limpie el exceso de silicón (2). **NO LO GIRE.**
- G.** Quite la tuerca del pivote (1). Instale la barra horizontal (2) y el tapón (3) como desmontable (4) o fijo (5). Apriete a mano la tuerca del pivote (1).

- H.** Instale el ensamblaje de la guía de barra (1). Una la barra horizontal (2) a la barra chata (3) utilizando el gancho (4). Instale la barra de alzar (5), apriete el tornillo (6). Conecte el ensamble al desagüe.

***Opción:** Si quieren instalar manijas de Cassidy H295, H297, H298 hay que reemplazar el remate actual de la barra de elevación con RP73818.

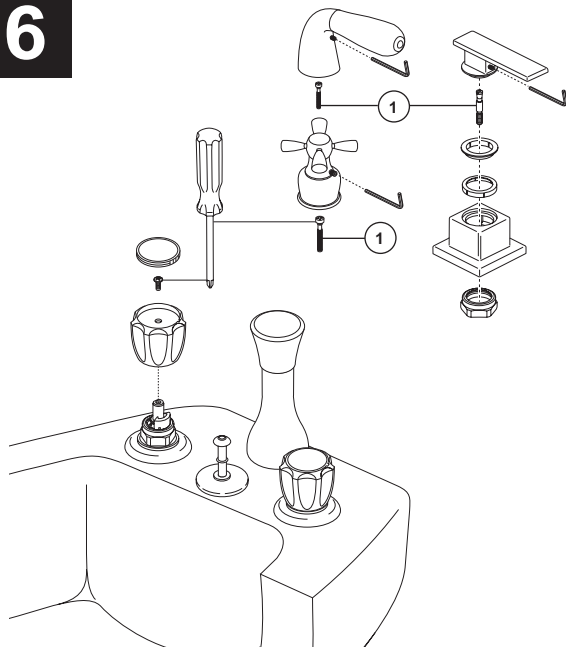
METALRENOVI MÉCANIQUE EN MÉTAL

- A.** Enlevez la bonde (1) et la collerette (2).
- B.** Serrez l'écrou (1) pour le faire descen complètement. Poussez la rondelle (2) et le joint (3) vers le bas.
- C.** Enlevez l'accord droit de vidange (1) du corps (2), appliquez du rubande plomberie (3), puis remettez le raccord droit en place.
- D.** Appliquez du composé à la silicone sous la collerette (1). Introduisez le corps (2) dans l lavabo, puis vissez la collerette (1) dans le corps (2).

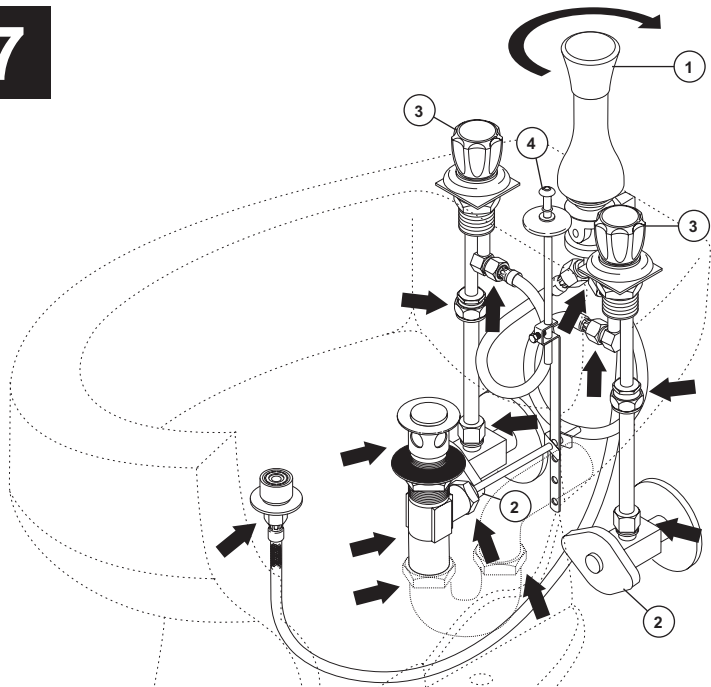
- E.** Le pivot (1) doit faire face au robinet. Tirez l'ensemble (2) vers le bas fermement et maintenez-le en place. **PRENEZ GARDE DE LE TORDRE.**
- F.** Serrez l'écrou contre la rondelle et le joint (1), puis enlevez le surplus de composé à la silicone (2). **PRENEZ GARDE DE TORDRE LE PIVOT.**
- G.** Enlevez l'écrou du pivot (1). Installez la tige horizontale (2) et la bonde (3) de manière que la bonde soit amovible (4) ou non amovible (5). Serrez l'écrou (1) du pivot à la main.

- H.** Installez le montage de guide de tige (1). Fixez la tige horizontale (2) au feuillard (3) à l'aide de l'agrafe (4). Installez la tige de manoeuvre (5) et serrez la vis (6). Fixez l'ensemble au renvoi.

***Option:** Si vous installez les poignées Cassidy H295, H297, H298, veuillez commander RP73818 pour remplacer le fleuron actuel de la tige de levage.

6**INSTALL HANDLES:**

If you are installing cross or lever handles, be sure to install the retention screws (1) into the stems prior to installing the handles. See maintenance section for proper valve stem orientation.

7**FLUSH YOUR SYSTEM**

Turn diverter handle (1) clockwise to 'rim feed' position. Turn on water supplies (2) and turn hot and cold handles (3) to open position for one minute to flush any debris from system. Check all connections at arrows for leaks. Re-tighten if necessary, but do not overtighten.

OPERATING INSTRUCTIONS

- A. Check to be sure diverter valve handle (1) is in the rim feed position (turned fully clockwise).
- B. Turn on hot and cold water valves (3) and adjust for desired temperature.
- C. To divert to rosette spray, slowly turn diverter handle fully counterclockwise.

Note: It is normal for a little water to come out of rim feed hole when system is in rosette spray position and vice versa.

- D. To fill bowl, pull up on lift rod knob (4). **IMPORTANT: THE DIVERTER VALVE SHOULD ALWAYS BE LEFT IN "RIM FEED" POSITION WHEN BIDET IS NOT IN USE.**

INSTALE LAS MANIJAS:

Si usted está instalando manijas en forma de cruz o palanca, asegúrese de instalar el tornillo de retención (1) dentro de la espiga antes de instalar la manija.

Refiérase a la sección de mantenimiento para obtener la orientación apropiada de la espiga de la válvula.

SISTEMA PARA BAJAR EL AGUA DE SU SISTEMA

Gire la manija del desviador (1) en sentido de las manecillas del reloj a la posición 'abierto del rebosadero'. Abra los suministros de agua (2) y gire las manijas de agua caliente y fría (3) deje la posición abierta por un minuto para limpiar cualquier desecho del sistema.

Inspeccione todas las conexiones donde están las flechas marcadas para asegurarse que no haya filtraciones. Apriete otra vez si es necesario, pero no apriete demasiado.

INSTRUCCIONES PARA SU FUNCIONAMIENTO

- A. Examine para asegurarse que la manija (1) del desviador de la válvula esté en la posición de suministro en el borde (abierto totalmente en dirección de las manecillas del reloj).
- B. Abra las válvulas (3) de agua fría y caliente y ajuste para obtener la temperatura deseada.
- C. Para desviar el rocío de la roseta, lentamente gire completamente la manija del desviador en sentido contrario al de las manecillas del reloj. **Nota: Es normal que una cantidad pequeña de agua salga por el orificio del suministro en el borde cuando el sistema esté en la posición de rocío de la roseta y viceversa.**
- D. Para llenar la taza, hale hacia arriba el pomo de la varilla para alzar (4).

IMPORANTE: CUANDO EL BIDET NO ESTÉ EN USO, LA VÁLVULA DESVIADORA SIEMPRE DEBE DEJARSE EN LA POSICIÓN DE "SUMINISTRO DESDE EL BORDE".

POSEZ LES POIGNÉES:

Si les poignées sont crufivormes ou s'il s'agit de manettes, assurez-vous de poser la vis de retenue (1) dans la tige avant de poser la poignée ou la manettes.

Pour vous assurer que la tige de manoeuvre de chaque soupape pivote correctement, consultez la section sur l'entretien.

RINCEZ L'INSTALLATION

Amenez la manette de l'inverseur (1) à la position d'écoulement sur le rebord (rim feed) en la tournant. Rétablissez l'alimentation en eau (2) et amenez les manettes d'eau chaude et d'eau froide (3) en position d'ouverture en les tournant. Laissez couler l'eau une minute pour évacuer tous les corps étrangers.

Vérifiez l'étanchéité de tous les raccords aux endroits identifiés par les flèches. Serrez-les de nouveau au besoin, mais évitez de trop serrer.

MODE D'EMPLOI

- A. Assurez-vous que la manette de l'inverseur (1) est en position d'écoulement périphérique (tournée à fond dans le sens horaire).
- B. Ouvrez les soupapes d'eau chaude et d'eau froide (3) et réglez-les pour obtenir la température voulue.
- C. Pour diriger l'eau vers le gicleur, tournez lentement la manette de l'inverseur dans le sens antihoraire jusqu'à ce qu'elle arrive en de course. Note : Il est normal qu'un peu d'eau s'écoule sur le bord de la cuvette lorsque la manette est en position d'alimentation du gicleur et vice versa.
- D. Pour remplir la cuvette, tirez le bouton de la tirette (4) vers le haut.

IMPORTANT : L'INVERSEUR DOIT TOUJOURS ÊTRE EN POSITION D'ÉCOULEMENT PÉRIPHÉRIQUE LORSQUE LE BIDET EST INUTILISÉ.

Cleaning and Care

Care should be given to the cleaning of this product. Although its finish is extremely durable, it can be damaged by harsh abrasives or polish. To clean, simply wipe gently with a damp cloth and blot dry with a soft towel.

Limpieza y Cuidado de su Llave

Tenga cuidado al limpiar este producto. Aunque su acabado es sumamente durable, puede ser afectado por agentes de limpieza o para pulir abrasivos. Para limpiar su llave, simplemente frótela con un trapo húmedo y luego séquela con una toalla suave.

Instructions de nettoyage

Il faut le nettoyer avec soin. Même si son fini est extrêmement durable, il peut être abîmé par des produits fortement abrasifs ou des produits de polissage. Il faut simplement le frotter doucement avec un chiffon humide et le sécher à l'aide d'un chiffon doux.

Limited Warranty on Delta® Faucets

Parts and Finish: All parts (other than electronic parts and batteries) and finishes of Delta® faucets purchased from authorized Delta sellers are warranted to the original consumer purchaser to be free from defects in material and workmanship for as long as the original consumer purchaser owns the home in which the faucet was first installed. For commercial purchasers, (a) the warranty period is ten (10) years for multi-family residential applications and (b) five (5) years for all other commercial applications, in each case from the date of original purchase. For purposes of this warranty, the term "multi-family residential application" refers to the purchase of the faucet from an authorized Delta seller by a purchaser who owns but does not live in the residential dwelling in which the faucet is initially installed, such as in a rented or leased single unit or multi-unit detached home (duplex or townhome), or a condominium, apartment building or community living center. The following installations are not considered multi-family residential applications, are excluded from the 10-year warranty and are subject to the 5-year warranty: industrial, institutional or other business premises, such as a dormitory, hospitality premises (hotel, motel or extended stay location), airport, educational facility, long- or short-term healthcare facility (hospital, rehabilitation center, nursing, assisted or staged-care living unit), public space or common area.

Parts and Finish for Delta® Recertified Faucets: Delta Faucet Company offers for sale online Delta® Recertified faucets. Delta® Recertified faucets only include faucets that have been certified as such by Delta Faucet Company. All parts (other than electronic parts and batteries) and finishes of these Delta® Recertified faucets are warranted to the original consumer purchaser to be free from defects in material and workmanship for ten (10) years from the date of original purchase. For commercial purchasers, the warranty period is one (1) year from the date of original purchase.

Electronic Parts: Electronic parts (other than batteries), if any, of Delta® faucets purchased from deltafaucet.com or authorized Delta sellers are warranted to the original consumer purchaser to be free from defects in material and workmanship for five (5) years from the date of original purchase or, for commercial purchasers, for one (1) year from the date of original purchase. No warranty is provided on batteries.

What We Will Do: Delta Faucet Company will repair or replace, free of charge, during the applicable warranty period (as described above), any part or finish that proves defective in material and/or workmanship under normal installation, use and service. Delta Faucet Company may, in its sole discretion, use new, refurbished or recertified parts or products for such repair or replacement. If repair or replacement is not practical, Delta Faucet Company may elect to refund the purchase price in exchange for the return of the product. **These are your exclusive remedies.**

What Is Not Covered: Because Delta Faucet Company is unable to control the quality of Delta products sold by unauthorized sellers, unless otherwise prohibited by law, this warranty does not cover Delta products purchased from unauthorized sellers.

Any labor charges incurred by the purchaser to repair, replace, install or remove this product are not covered by this warranty. Delta Faucet Company shall not be liable for any damage to the faucet resulting from reasonable wear and tear, outdoor use, misuse (including use of the product for an unintended application), freezing water, abuse, neglect or improper or incorrectly performed installation, maintenance or repair, including failure to follow the applicable care and cleaning instructions. Delta Faucet Company recommends using a professional plumber for all installation and repair of faucets. We also recommend that you use only genuine Delta® replacement parts.

What You Must Do To Obtain Warranty Service or Replacement Parts: A warranty claim may be made and replacement parts may be obtained by calling 1 800 345 DELTA (3358) or by contacting us by mail or online as follows (please include your model number and date of original purchase):

In the United States and Mexico:

Delta Faucet Company
55 E. 111th Street
Indianapolis, IN 46280
Attention: Warranty Service
www.deltafaucet.com/service-parts/contact-us

In Canada:

Masco Canada Limited, Plumbing Group
Technical Service Centre
350 South Edgeware Road
St. Thomas, Ontario, Canada N5P 4L1
Attention: Customer Service
<http://www.deltafaucet.ca/customersupport/assistance.html>

Proof of purchase (original sales receipt) from the original purchaser must be made available to Delta Faucet Company for all warranty claims unless the purchaser has registered the product with Delta Faucet Company or the product is a Delta® Recertified product purchased from deltafaucet.com. This warranty applies only to Delta® faucets manufactured after January 1, 2019 and installed in the United States of America, Canada and Mexico.

Limitation on Duration of Implied Warranties. Please note that some states/provinces (including Quebec) do not allow limitations on how long an implied warranty lasts, so the below limitations may not apply to you. TO THE MAXIMUM EXTENT PERMITTED BY APPLICABLE LAW, ANY IMPLIED WARRANTY, INCLUDING THE IMPLIED WARRANTIES OF MERCHANTABILITY AND OF FITNESS FOR A PARTICULAR PURPOSE, IS LIMITED TO THE STATUTORY PERIOD OR THE DURATION OF THIS WARRANTY, WHICHEVER IS SHORTER.

Limitation of Special, Incidental or Consequential Damages. Please note that some states/provinces (including Quebec) do not allow the exclusion or limitation of special, incidental or consequential damages, so the below limitations and exclusions may not apply to you. TO THE MAXIMUM EXTENT PERMITTED BY APPLICABLE LAW, THIS WARRANTY DOES NOT COVER, AND DELTA FAUCET COMPANY SHALL NOT BE LIABLE FOR, ANY SPECIAL, INCIDENTAL OR CONSEQUENTIAL DAMAGES (INCLUDING LABOR CHARGES TO REPAIR, REPLACE, INSTALL OR REMOVE THIS PRODUCT), WHETHER ARISING OUT OF BREACH OF ANY EXPRESS OR IMPLIED WARRANTY, BREACH OF CONTRACT, TORT, OR OTHERWISE. DELTA FAUCET COMPANY SHALL NOT BE LIABLE FOR ANY DAMAGE TO THE FAUCET RESULTING FROM REASONABLE WEAR AND TEAR, OUTDOOR USE, MISUSE (INCLUDING USE OF THE PRODUCT FOR AN UNINTENDED APPLICATION), FREEZING WATER, ABUSE, NEGLIGENCE OR IMPROPER OR INCORRECTLY PERFORMED INSTALLATION, MAINTENANCE OR REPAIR, INCLUDING FAILURE TO FOLLOW THE APPLICABLE INSTALLATION, CARE AND CLEANING INSTRUCTIONS. Notice to residents of the State of New Jersey: The provisions of this warranty, including its limitations, are intended to apply to the fullest extent permitted by the laws of the State of New Jersey.

Additional Rights: This warranty gives you specific legal rights, and you may also have other rights which vary from state/province to state/province.

This is Delta Faucet Company's exclusive written warranty and the warranty is not transferable.

If you have any questions or concerns regarding our warranty, please contact us as provided above or view our Warranty FAQs at www.deltafaucet.com.

© 2022 Delta Faucet Company

Garantía limitada en llaves de agua - grifos Delta®

Piezas y Acabado: Todas las piezas (excepto las piezas electrónicas y las baterías) y los acabados de las llaves de agua-grifos Delta® comprados a vendedores autorizados de Delta están garantizados al comprador consumidor original de no tener defectos de material y fabricación durante el tiempo que el comprador consumidor original sea dueño de la casa en la que el grifo se instaló por primera vez. Para compradores comerciales, (a) el período de garantía es de diez (10) años para aplicaciones residenciales multifamiliares y (b) cinco (5) años para todas las demás aplicaciones comerciales, en cada caso a partir de la fecha de compra original. Para los fines de esta garantía, el término "aplicación residencial multifamiliar" se refiere a la compra del grifo a un vendedor autorizado de Delta por parte de un comprador que es propietario, pero quien no reside en la vivienda en la que se instaló inicialmente el grifo, como en una unidad individual alquilada o arrendada o en una vivienda unifamiliar de unidades múltiples (dúplex o casa adosada), o en un condominio, edificio de apartamentos o centro de viviendas comunitarias. Las siguientes instalaciones no se consideran aplicaciones residenciales multifamiliares, están excluidas de la garantía de 10 años y están sujetas a la garantía de 5 años: instalaciones industriales, institucionales u otras instalaciones comerciales, como dormitorios, instalaciones de hospitalidad (hotel, motel o ubicación de estadia prolongada), aeropuerto, centro educativo, centro de atención médica a corto o largo plazo (hospital, centro de rehabilitación, asilo de ancianos, unidad de vivienda asistida o de atención por etapas), espacio público o área común.

Piezas y acabados para llaves de agua-grifos recertificadas Delta®: Delta Faucet Company ofrece a la venta en línea grifos recertificados Delta®. Los grifos recertificados de Delta® solo incluyen grifos que han sido certificados como tales por Delta Faucet Company. Todas las piezas (excepto las piezas electrónicas y las baterías) y los acabados de estas llaves de agua recertificadas de Delta® están garantizados al comprador consumidor original de no tener defectos de material y fabricación durante diez (10) años a partir de la fecha de compra original. Para compradores comerciales, el período de garantía es de un (1) año a partir de la fecha de la compra original.

Piezas electrónicas: Se garantiza al comprador consumidor original que las piezas electrónicas (aparte de las pilas), si las hubiera, de las llaves de agua Delta® compradas en deltafaucet.com o a vendedores autorizados de Delta, estarán libres de defectos de material y fabricación durante cinco (5) años a partir de la fecha de compra original o, para compradores comerciales, durante un (1) año a partir de la fecha de compra original. No se proporciona garantía en las pilas.

Lo que haremos: Delta Faucet Company reparará o reemplazará, sin cargo, durante el período de garantía aplicable (como se describe anteriormente), cualquier pieza o acabado que resulte defectuoso en material y/o fabricación bajo condiciones normales de instalación, uso y servicio. Delta Faucet Company puede, a su exclusivo criterio, usar piezas o productos nuevos, recondicionados o recertificados para dicha reparación o reemplazo. Si la reparación o el reemplazo no son prácticos, Delta Faucet Company puede optar por reembolsar el precio de compra a cambio de la devolución del producto. **Estas son sus recertificaciones exclusivas.**

Lo que esta garantía no cubre: Debido a que Delta Faucet Company no puede controlar la calidad de los productos Delta vendidos por vendedores no autorizados, a menos que la ley lo prohíba, esta garantía no cubre los productos Delta comprados a vendedores no autorizados.

La garantía no cubre cualquier costo de labor incurrido por el comprador para reparar, reemplazar, instalar o desmontar este producto. Delta Faucet Company no será responsable por cualquier daño al grifo que resulte del desgaste razonable, uso en el exterior, uso indebido, (incluyendo el uso del producto para una aplicación indebida), agua helada, abuso, negligencia o la instalación, el mantenimiento o la reparación, incluido el incumplimiento de las instrucciones de cuidado y limpieza correspondientes. Delta Faucet Company recomienda los servicios de un plomero profesional para toda instalación y reparación de los grifos. También recomendamos que use solo piezas de repuestos genuinas Delta®.

Lo que usted debe hacer para obtener servicio de garantía o piezas de repuesto: Se puede hacer un reclamo para la garantía y se

pueden obtener piezas de repuesto llamando al 1 800 345 DELTA (3358) o contactándonos por correo postal o electrónico como indicado (favor incluir el número del modelo y la fecha de compra):

En los Estados Unidos y México:

Delta Faucet Company
55 E. 111th Street
Indianapolis, IN 46280
Atención: Warranty Service
www.deltafaucet.com/service-parts/contact-us

En Canadá:

Masco Canada Limited, Plumbing Group
Technical Service Centre
350 South Edgeware Road
St. Thomas, Ontario, Canada N5P 4L1
Atención: Customer Service
<http://www.deltafaucet.ca/customersupport/assistance.html>

El comprobante de compra (recibo de venta original) del comprador original debe ser disponible a Delta Faucet Company para todos los reclamos de garantía a menos que el comprador haya registrado el producto en Delta Faucet Company o es un producto recertificado de Delta® comprado de deltafaucet.com. Esta garantía aplica solo a las llaves de agua/grifos Delta® fabricados después de enero 1, 2019 e instalados en los Estados Unidos de América, Canadá y México.

La limitación de la duración de las garantías implícitas. Favor de tomar nota que algunos estados/provincias (incluyendo Quebec) no permiten las limitaciones de la duración de una garantía implícita por lo que las limitaciones a continuación pueden no aplicarse. HASTA EL ALCANCE MÁXIMO EN QUE LA LEY LO PERMITA, CUALQUIER GARANTÍA IMPLÍCITA, INCLUIDAS LAS GARANTÍAS IMPLÍCITAS DE COMERCIABILIDAD Y DE IDONEIDAD PARA UN PROPÓSITO PARTICULAR, ESTÁ LIMITADA AL PERÍODO LEGAL O A LA DURACIÓN DE ESTA GARANTÍA, LO QUE SEA MÁS CORTO.

Limitación de daños especiales, incidentales o consecutivos. Tenga en cuenta que algunos estados/provincias (incluyendo Quebec) no permiten la exclusión o limitación de daños especiales, incidentales o consecutivos, por lo que las limitaciones y exclusiones a continuación pueden no aplicarse. HASTA EL ALCANCE MÁXIMO PERMITIDO POR LA LEY APLICABLE, ESTA GARANTÍA NO CUBRE, Y DELTA FAUCET COMPANY NO SERÁ RESPONSABLE DE DAÑOS ESPECIALES, INCIDENTALES O CONSECUENTES (INCLUIDOS LOS COSTOS LABORALES PARA REPARAR, REEMPLAZAR, INSTALAR O RETIRAR ESTE PRODUCTO) SEAN EL RESULTADO DE INCUMPLIMIENTO DE CUALQUIER GARANTÍA EXPRESA O IMPLÍCITA, INCUMPLIMIENTO DE CONTRATO, AGRAVIO O DE OTRA MANERA. DELTA FAUCET COMPANY NO SE RESPONSABILIZARÁ POR CUALQUIER DAÑO AL PRODUCTO QUE RESULTE DEL DESGASTE RAZONABLE, USO EN EL EXTERIOR DE LA PROPIEDAD, USO INDEBIDO (INCLUYENDO EL USO DEL PRODUCTO PARA UNA APLICACIÓN NO INTENCIONADA), AGUA HELADA, ABUSO, NEGLIGENCIA O INSTALACIÓN, MANTENIMIENTO O REPARACIÓN INADECUADA O INCORRECTA, INCLUYENDO EL NO SEGUIR LAS INSTRUCCIONES CORRESPONDIENTES PARA LA INSTALACIÓN, EL CUIDADO, Y LA LIMPIEZA. Aviso para los residentes del estado de New Jersey: Las disposiciones de este documento tienen la intención de aplicarse al alcance máximo permitido por las leyes del estado de New Jersey.

Derechos adicionales: Esta garantía le otorga derechos legales específicos, y también puede tener otros derechos que varían de estado/provincia a estado/provincia.

Esta es la garantía escrita exclusiva de Delta Faucet Company y la garantía no es transferible.

Si tiene preguntas o dudas con respecto a nuestra garantía, por favor comuníquese con nosotros como se indica arriba o visite nuestro sitio www.deltafaucet.com preguntas y respuestas frecuentes FAQs.

© 2022 Empresa de grifos Delta

Garantie limitée des robinets Delta®

Pièces et finis: Tous les pièces (autres que les composants électroniques et les piles) et les finis de ce robinet Delta® achetés chez des vendeurs Delta autorisés sont protégés contre les défauts de matériel et les vices de fabrication par une garantie qui est consentie au premier acheteur au détail et qui demeure valide tant que celui-ci demeure propriétaire de la maison dans laquelle le robinet a été installé. En ce qui concerne les acheteurs commerciaux, la période de garantie est de dix (10) ans pour les applications résidentielles multifamiliales et b) de cinq (5) ans pour toutes les autres applications commerciales, à compter de la date d'achat dans chaque cas. Dans le libellé de la présente garantie, on entend par « application résidentielle multifamiliale », un robinet acheté chez un vendeur Delta autorisé par un acheteur qui est propriétaire d'un logement résidentiel sans l'habiter et installé pour la première fois dans cet immeuble. Il peut s'agir d'un immeuble individuel comportant un ou plus d'un logement loué (duplex ou groupe de maisons en rangée), d'un condominium, d'un immeuble d'habitation ou d'un centre d'intégration communautaire. Les applications décrites ci-après ne sont pas considérées comme des applications multifamiliales et elles sont couvertes par la garantie de 5 ans plutôt que par la garantie de 10 ans. Ce sont les suivantes : robinets installés dans un bâtiment industriel, un bâtiment institutionnel et un autre immeuble commercial, notamment une résidence d'étudiants, un lieu d'hébergement (hôtel, motel ou lieu de séjour prolongé), un aéroport, un établissement d'enseignement, un établissement de soins de santé de courte ou de longue durée (hôpital, centre de réadaptation, maison de soins infirmiers), un endroit public ou un lieu commun.

Pièces et finis des robinets recertifiés Delta®: Delta Faucet Company offre en vente en ligne des robinets recertifiés Delta®. Les robinets recertifiés Delta® comprennent uniquement les robinets qui ont été certifiés à ce titre par Delta Faucet Company. Tous les pièces (autres que les pièces électroniques et les piles) et les finis de ces robinets Delta® recertifiés sont protégés contre les défauts de matériel et les vices de fabrication par une garantie qui est consentie au premier acheteur au détail et qui est d'une durée de dix (10) ans à compter de la date d'achat initiale. En ce qui concerne les acheteurs commerciaux, la période de garantie est d'un (1) an à compter de la date d'achat initiale.

Composants électroniques: Les composants électroniques (autres que les piles) de ce robinet Delta® qui ont été achetés auprès de deltafaucet.com ou de vendeurs Delta autorisés sont protégés contre les défauts du matériel et les vices de fabrication par une garantie consentie au premier acheteur au détail qui est de cinq (5) ans à compter de la date d'achat initiale. En ce qui concerne les acheteurs commerciaux, la période de garantie est d'un (1) an à compter de la date d'achat initiale. Les piles ne sont pas couvertes par la garantie.

Ce que nous ferons: Delta Faucet Company réparera ou remplacera gratuitement, pendant la période de garantie applicable (décrite ci-dessus), toute pièce ou tout fini qui présentera une déféciosité de matériel et/ou un vice de fabrication pour autant que le produit ait été installé, utilisé et entretenu normalement. Delta Faucet Company peut, à sa seule discrétion, utiliser des produits neufs, remis à neuf ou recertifiés ou des pièces neuves, parfois à neuf ou recertifiées pour effectuer la réparation ou le remplacement. S'il n'est pas utile de réparer ou de remplacer le produit, Delta Faucet Company pourra rembourser le prix d'achat en échange du produit retourné. **Il s'agit de vos seuls recours.**

Ce qui n'est pas couvert: Étant donné que Delta Faucet Company n'est pas en mesure de contrôler la qualité des produits vendus par des vendeurs non autorisés, la présente garantie ne s'applique pas aux produits Delta vendus par des vendeurs non autorisés, à moins que cette restriction ne soit interdite par la loi.

La présente garantie ne couvre pas les frais de main-d'œuvre encourus par l'acheteur pour la réparation, le remplacement, l'installation ou la dépose du robinet. Delta Faucet Company se dégage de toute responsabilité à l'égard de toute détérioration du robinet résultant d'une usure raisonnable et des dommages causés par une utilisation à l'extérieur, un mauvais usage (y compris l'utilisation du produit à des fins autres que celles auxquelles il est destiné), le gel de l'eau, un usage abusif, la négligence ou l'utilisation d'une méthode d'installation, de maintenance ou de réparation incorrecte ou inadéquate, y compris les dommages résultant du non-respect des instructions de nettoyage et d'entretien applicables. Delta Faucet Company vous recommande de confier tous les travaux d'installation et de réparation à un plombier professionnel. Nous vous recommandons également d'utiliser uniquement des pièces de rechange Delta® authentiques.

Aux États-Unis et au Mexique

Delta Faucet Company
55 E. 111th Street
Indianapolis, IN 46280
Attention: Warranty Service
www.deltafaucet.com/service-parts/contact-us

Au Canada:

Masco Canada Limited, Groupe plomberie
Centre de services techniques
350, chemin South Edgeware
St. Thomas (Ontario) Canada N5P 4L1
À l'attention du Service à la clientèle
<http://www.deltafaucet.ca/customersupport/assistance.html>

La preuve d'achat (original du reçu) du premier acheteur doit être présentée à Delta Faucet Company pour toutes les demandes en vertu de la garantie, sauf si le produit a été enregistré auprès de Delta Faucet Company ou si le produit est un produit recertifié Delta® acheté auprès de deltafaucet.com. La présente garantie s'applique uniquement aux robinets Delta® fabriqués après le 1^{er} janvier 2019 et installés aux États-Unis d'Amérique, au Canada et au Mexique.

Limitation de la durée des garanties implicites. Veuillez noter que dans les États ou les provinces (y compris le Québec) où il est interdit de limiter la durée d'une garantie implicite, les limites mentionnées ci-dessous peuvent ne pas s'appliquer. DANS LA MESURE DE CE QUI EST PERMIS PAR LA LOI APPLICABLE, TOUTES LES GARANTIES IMPLICITES, Y COMPRIS LES GARANTIES IMPLICITES DE QUALITÉ MARCHANDE ET D'ADEQUATION À UN USAGE PARTICULIER, SE LIMITENT À LA PÉRIODE FIXÉE PAR LA LOI OU À LA DURÉE DE LA PRÉSENTE GARANTIE. LA PLUS COURTE DES DEUX PÉRIODES S'APPLIQUE.

Limitation des dommages particuliers, consécutifs ou indirects. Veuillez noter que dans les États ou les provinces (y compris le Québec) où il est interdit d'exclure ou de limiter les dommages particuliers, consécutifs ou indirects, les exclusions et les limites mentionnées ci-dessous peuvent ne pas s'appliquer. DANS LA MESURE DE CE QUI EST PERMIS PAR LA LOI APPLICABLE, DELTA FAUCET COMPANY SE DÉGAGE DE TOUTE RESPONSABILITÉ À L'ÉGARD DES DOMMAGES PARTICULIERS, CONSÉCUTIFS ET INDIRECTS (Y COMPRIS LES FRAIS DE MAIN-D'ŒUVRE POUR LA RÉPARATION, LE REMPLACEMENT, L'INSTALLATION OU LA DÉPOSE DU PRODUIT), PEU IMPORTE QU'ILS DÉCOULENT D'UNE RUPTURE D'UNE GARANTIE IMPLICITE OU EXPLICITE, D'UNE RUPTURE DE CONTRAT, D'UN DÉLIT CIVIL OU D'UNE AUTRE CAUSE. DELTA FAUCET COMPANY SE DÉGAGE DE TOUTE RESPONSABILITÉ À L'ÉGARD DE TOUTE DÉTÉRIORATION DU ROBINET RÉSULTANT D'UNE USURE RAISONNABLE ET DES DOMMAGES CAUSÉS PAR UNE UTILISATION À L'EXTÉRIEUR, UN MAUVAIS USAGE (Y COMPRIS L'UTILISATION DU PRODUIT À DES FINS AUTRES QUE CELLES AUXQUELLES IL EST DESTINÉ), LE GEL DE L'EAU, UN USAGE ABUSIF, LA NÉGLIGENCE OU L'UTILISATION D'UNE MÉTHODE D'INSTALLATION, DE MAINTENANCE OU DE RÉPARATION INCORRECTE OU INADÉQUATE, Y COMPRIS LES DOMMAGES RÉSULTANT DU NON-RESPECT DES INSTRUCTIONS D'INSTALLATION, D'ENTRETIEN ET DE NETTOYAGE APPLICABLES, ET CES DOMMAGES NE SONT PAS COUVERTS PAR LA GARANTIE. Avis à l'intention des résidents de l'État du New Jersey : Les dispositions de la présente garantie, y compris ses limitations, s'appliquent dans toute la mesure permise par les lois de l'État du New Jersey.

Droits supplémentaires: La présente garantie vous procure des droits précis reconnus par la loi. Vous pouvez avoir d'autres droits qui varient selon l'état ou la province.

La présente garantie écrite est la seule garantie offerte par Delta Faucet Company et elle n'est pas transférable.

Si vous avez des questions ou des préoccupations concernant notre garantie, veuillez communiquer avec nous de la manière indiquée ci-dessus ou consulter notre FAQ sur la garantie à www.deltafaucet.com.

© 2022 Entreprise de robinetterie Delta