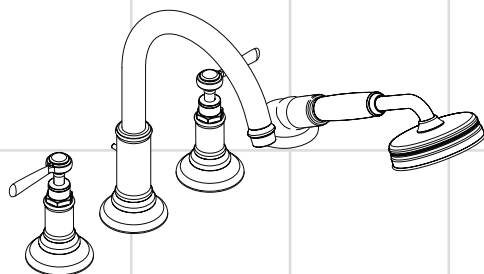


AXOR[®]

hansgrohe

- EN** Installation / User Instructions / Warranty
- FR** Instructions de montage / Mode d'emploi / Garantie
- ES** Instrucciones de montaje / Manejo / Garantía



Montreux
1655xx1
1650xx1

Technical Information

Recommended water pressure	15 - 75 PSI
Max. water pressure	145 PSI
Recommended hot water temp.	120° - 140° F*
Max. hot water temp	176° F*
Flow rate - 16555xx1	
handshower	1.8 GPM (6.8 L/min) max.
spout @ 44 PSI	6.6 GPM (25 L/min)
Flow rate - 16550xx1	
handshower	2.0 GPM (7.6 L/min) max.
spout @ 44 PSI	6.6 GPM (25 L/min)

*Please know and follow all applicable local plumbing codes when setting the temperature on the water heater.

Installation Considerations

- For best results, Hansgrohe recommends that this unit be installed by a licensed, professional plumber.
- Please read over these instructions thoroughly before beginning installation. Make sure that you have all tools and supplies needed to complete the installation.
- ⚠ **This trim is for use with rough valve 13444181** (not included). The mounting surface must be finished and made watertight before installation of this trim kit.
- This unit is not anti-scald. In Massachusetts, or if required by local plumbing code, install an approved remote pressure balance valve or other approved anti-scald device.
- Protection against backflow is provided by a check valve in the handshower hose and by an automatically resetting diverter.
- **16555xx1 only:** This handshower is for use with automatic compensating valves rated at 1.4 GPM (5.3 L/min) or less.
- **16550xx1 only:** This handshower is for use with automatic compensating valves rated at 1.5 GPM (5.7 L/min) or less.
- To prevent scald injury, the maximum output temperature of the shower mixing valve must be no higher than 120°F. In Massachusetts, the maximum output temperature can be no higher than 112° F.
- Keep this booklet and the receipt (or other proof of date and place of purchase) for this product in a safe place. The receipt is required should it be necessary to request warranty parts.

Données techniques

Pression d'eau recommandée	15 - 75 PSI
Pression d'eau maximum	145 PSI
Température recommandée d'eau chaude	120° - 140° F*
Température maximum d'eau chaude	176° F*
Capacité nominale - 16555xx1	
douchette	1.8 GPM (6.8 L/min)
bec @ 44 PSI	6.6 GPM (25 L/min)
Capacité nominale - 16550xx1	
douchette	2.0 GPM (7.6 L/min)
bec @ 44 PSI	6.6 GPM (25 L/min)

* Vous devez connaître et respecter tous les codes de plomberie locaux applicables pour le réglage de la température du chauffe-eau.

À prendre en considération pour l'installation

- Pour de meilleurs résultats, Hansgrohe recommande que ce produit soit installé par un plombier professionnel licencié.
- Veuillez lire attentivement ces instructions avant de procéder à l'installation. Assurez-vous de disposer de tous les outils et du matériel nécessaires pour l'installation.
- ⚠ **Ce dispositif requiert une pièce intérieure 13444181** (non compris). La surface de montage doit être installée et étanche avant l'installation de cet appareil.
- Ce produit ne possède pas de dispositif anti-brûlure. Installez une vanne à pression autorégularisée externe approuvée ou tout autre dispositif anti-brûlure approuvé, tel que requis par le code de plomberie local.
- La protection contre le retour d'eau est assurée par un clapet anti-retour dans le tuyau de la douchette et un dispositif de dérivation à réenclenchement automatique.
- **16555xx1 seulement:** Cette pomme de douche doit être utilisée avec une soupape qui compense automatiquement, et est évalué à 1.4 GPM (5.3 L/min) ou moins.
- **16550xx1 seulement:** Cette pomme de douche doit être utilisée avec une soupape qui compense automatiquement, et est évalué à 1.5 GPM (5.7 L/min) ou moins.
- Pour empêcher des blessures par ébouillement, la température de sortie maximale du robinet de douche ne doit pas excéder 120°F. Au Massachusetts, la température de sortie maximale du robinet de douche ne doit pas excéder 112°F.
- Conservez ce livret et le reçu (ou une autre preuve sur laquelle figurent la date et l'endroit de l'achat) pour ce produit dans un endroit sûr. Le reçu est requis si vous commandez des pièces sous garantie.

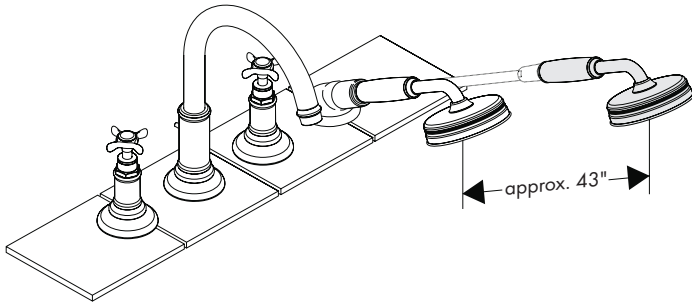
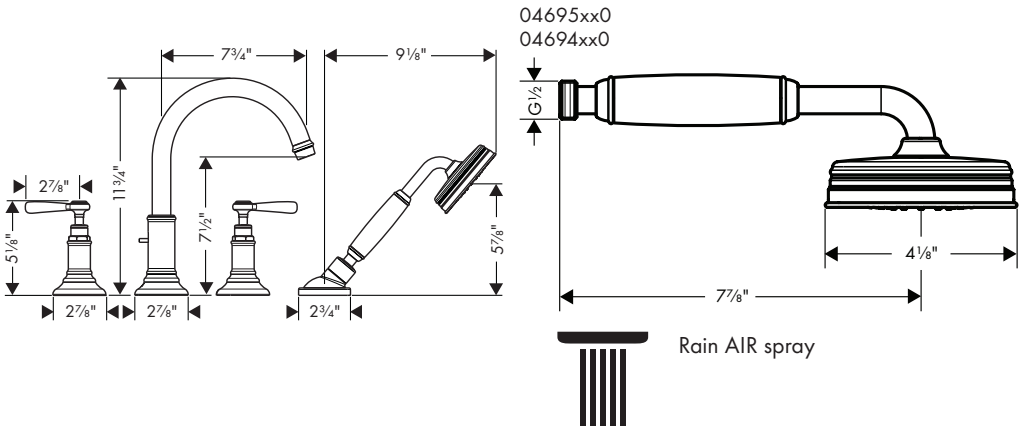
Datos técnicos

Presión recomendada en servicio	15 - 75 PSI
Presión en servicio max.	145 PSI
Temperatura recomendada del agua caliente	120° - 140° F*
Temperatura del agua caliente max.	176° F*
Caudal máximo - 16555xx1	
teleducha	1.8 GPM (6.8 L/min)
surtidor @ 44 PSI	6.6 GPM (25 L/min)
Caudal máximo - 16550xx1	
teleducha	2.0 GPM (7.6 L/min)
surtidor @ 44 PSI	6.6 GPM (25 L/min)

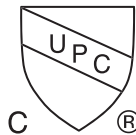
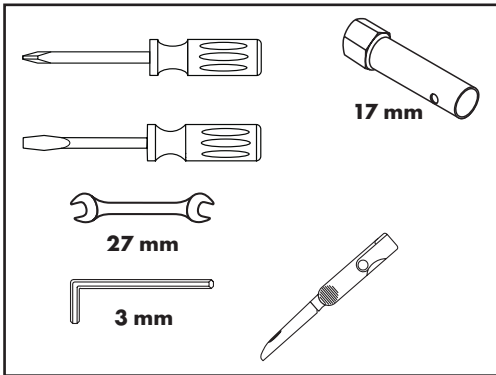
*Debe conocer y cumplir todos los códigos locales aplicables para ajustar la temperatura del calentador de agua.

Consideraciones para la instalación

- Para obtener mejores resultados, la instalación debe estar a cargo de un plomero profesional matriculado.
- Antes de comenzar la instalación, lea estas instrucciones detenidamente. Asegúrese de tener las herramientas y los insumos necesarios para completar la instalación.
- ⚠ **La unidad requiere una pieza interior de válvula 13444181** (no incluida). La superficie de montaje debe instalarse e impermeabilizarse antes de la instalación de esta unidad.
- Esta unidad no es anti-escaldadura. Instale una válvula remota de balance de presiones aprobada u otro dispositivo anti-escaldadura aprobado si el código de plomería local lo requiere.
- Una válvula antirretorno en la manguera de la teleducha y un distribuidor que se reajusta automáticamente brindan protección contra el contraflujo.
- **16555xx1 solamente:** Esta ducha cabezal es debe ser utilizada con una válvula que compensa automáticamente, y es valorado en 1.4 GPM (5.3 L/min) o menos.
- **16550xx1 solamente:** Esta ducha cabezal es debe ser utilizada con una válvula que compensa automáticamente, y es valorado en 1.5 GPM (5.7 L/min) o menos.
- Para evitar escaldaduras, la máxima temperatura de salida de la válvula de la ducha no debe exceder los 120°F. En Massachusetts, la máxima temperatura de salida de la válvula de la ducha no debe exceder los 112°F.
- Mantenga este folleto y el recibo (u otro comprobante del lugar y fecha de compra) de este producto en lugar seguro. El recibo se requiere en caso de ser necesario solicitar piezas bajo garantía.



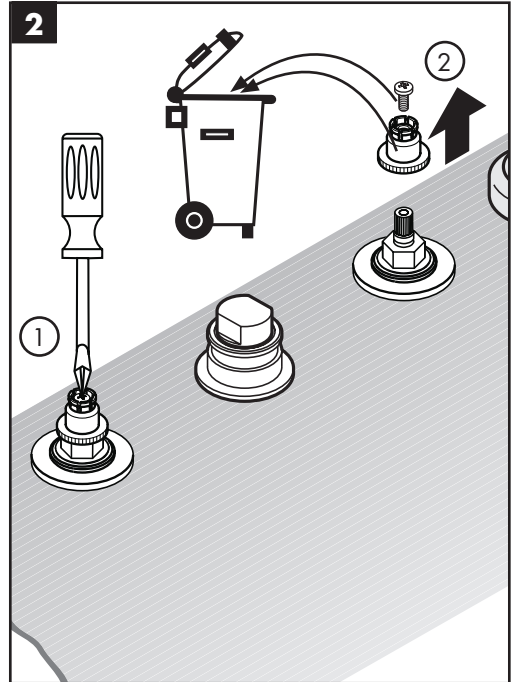
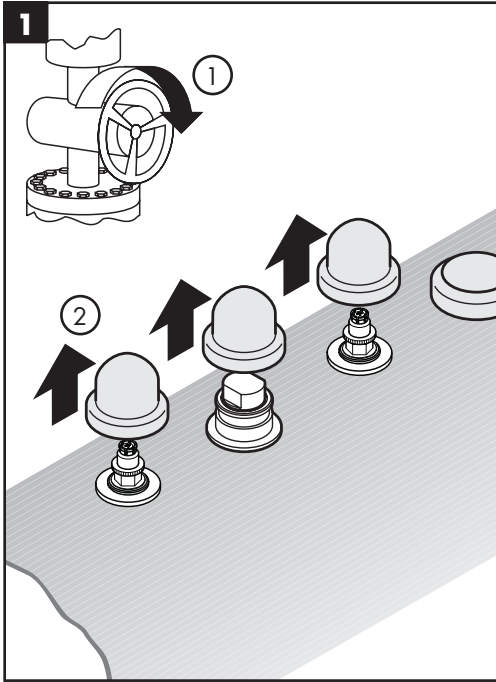
**Tools Required / Outils Utiles /
Herramientas Útiles**



This unit meets or exceeds the following:

- ASME A112.18.1/CSA B125.1
- Listed by IAPMO for use in the US and Canada

Installation / Installation / Instalación



English

Before beginning, turn the water off at the main.

Remove the plaster shields from the hot and cold valves and the spout tee.

Remove and discard the snap connectors and screws.

Français

Avant de commencer, fermez l'eau à la valve principale!

Retirez les protecteurs.

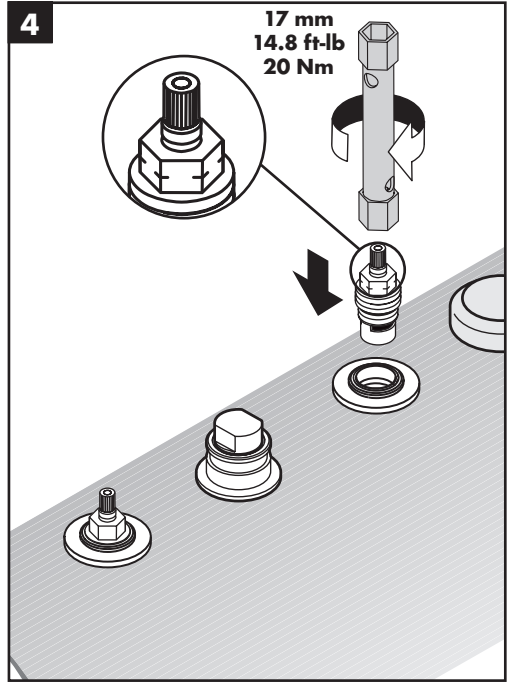
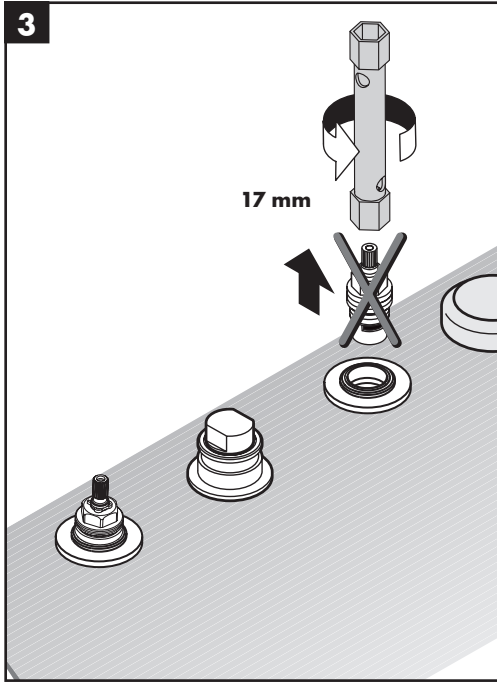
Retirez les connecteurs de poignée à encliqueter.

Español

¡Cierre el paso del agua en la entrada del suministro antes de comenzar!

Retire los protectores de yeso.

Retire los conectores de la manija a presión de plástico blanca.



English

Remove the cold cartridge.

Install the new cold cartridge included with the trim kit.

Français

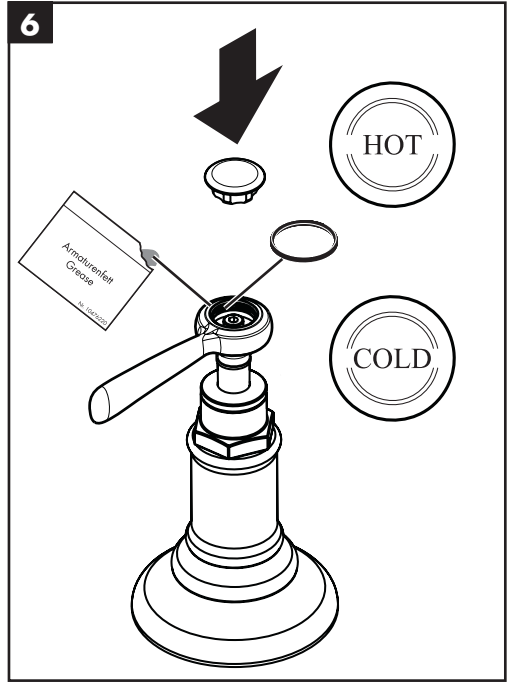
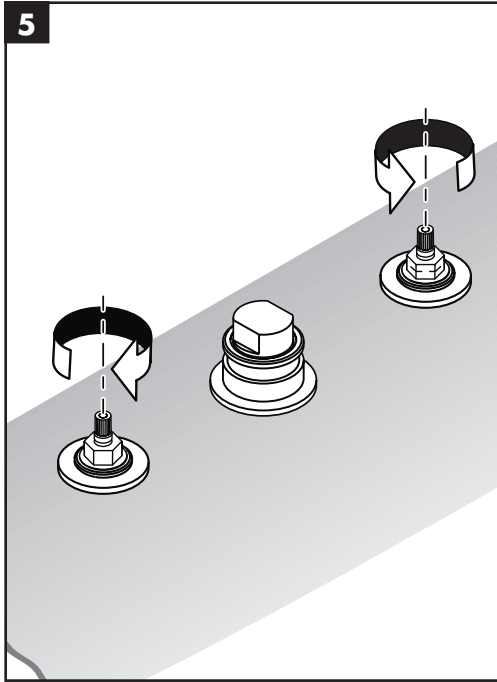
Retirez la cartouche de l'eau froide.

Installez le nouvelle cartouche.

Español

Retire el cartucho de agua fría.

Instale el cartucho nuevo.



English

Close the valves.

Lubricate the handle o-rings with a small amount of the enclosed grease.

Install the hot and cold index caps on the handles.

Français

Fermez les robinets.

Lubrifiez légèrement les joints toriques à l'intérieur des poignées en utilisant de la graisse de plomberie blanche.

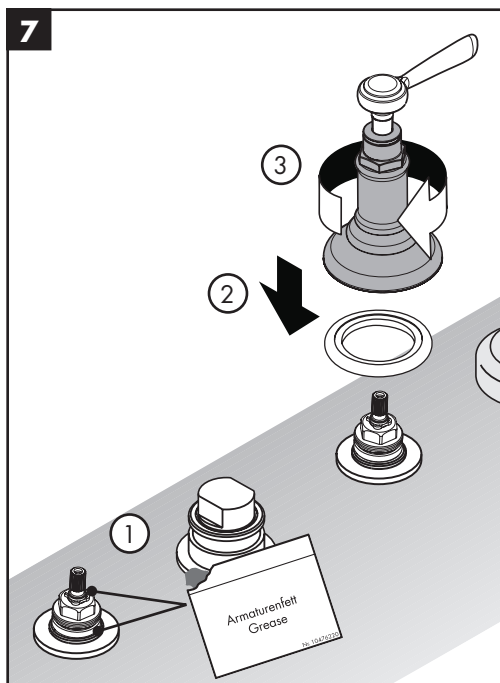
Installez les bouchons d'eau chaude et d'eau froide.

Español

Cierre las válvulas.

Lubrique ligeramente las juntas toroidales de las manijas.

Instale los tapones del agua frío y del agua caliente.



English

Lightly lubricate the valve stems and the threads on the mounting plates using white plumbers grease.

Install the sealing rings.

Push the handles over the valve stems.

Connect the handles to the valves by rotating the flanges clockwise.

Inspect the alignment of the handles.

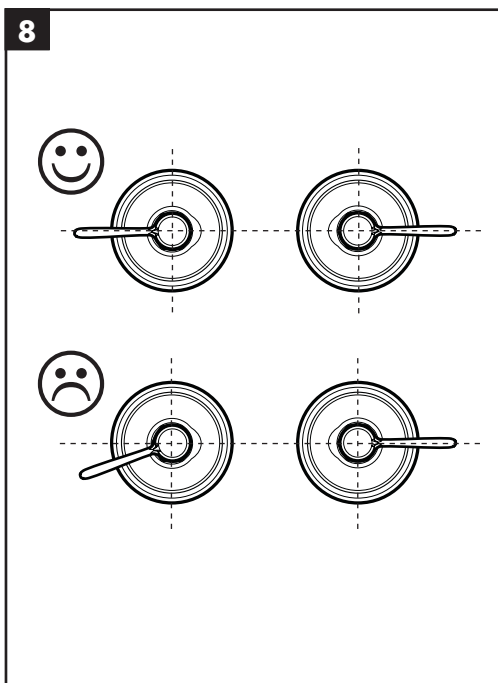
Français

Lubrifiez légèrement les tiges et les filets sur les plaques de montage en utilisant de la graisse de plomberie blanche.

Installez les joints.

Installez les poignées.

Vérifiez l'alignement des poignées.



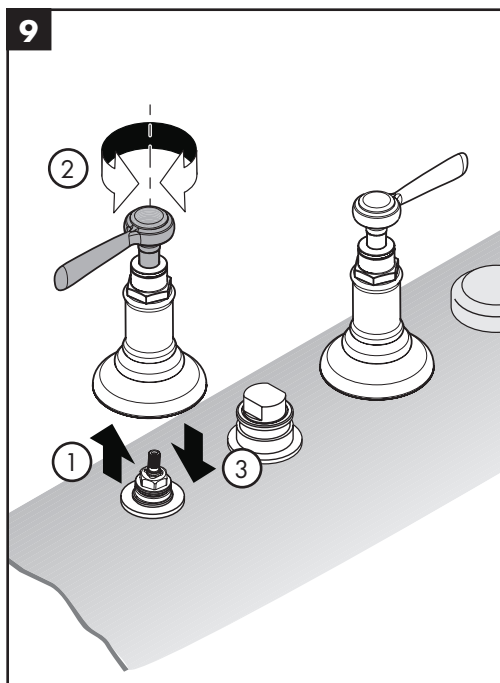
Español

Lubrique ligeramente las vástagos y las roscas en las placas de montaje con grasa blanca para plomería.

Instale los escudos.

Instale las manijas.

Inspeccione la alineación de las manijas.



English

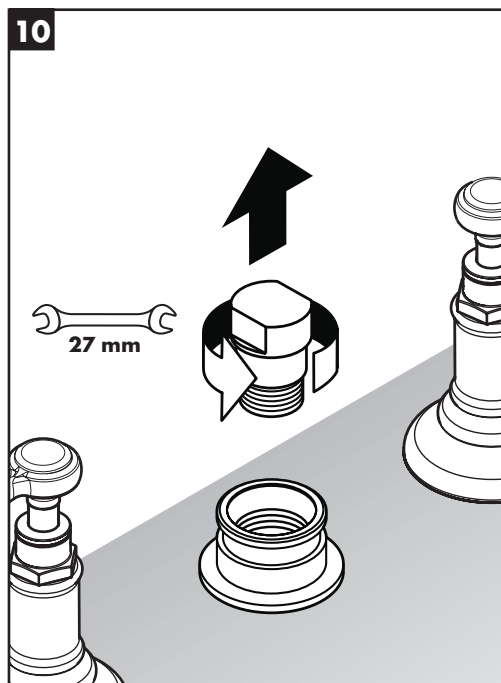
If it is not satisfactory, remove, rotate, and reinstall the handle.

Remove the spout tee plug.

Français

Si l'alignement n'est pas satisfaisant, retirez la poignée, tournez-la légèrement, puis réinstallez-la.

Retirez le bouchon du raccord en T.

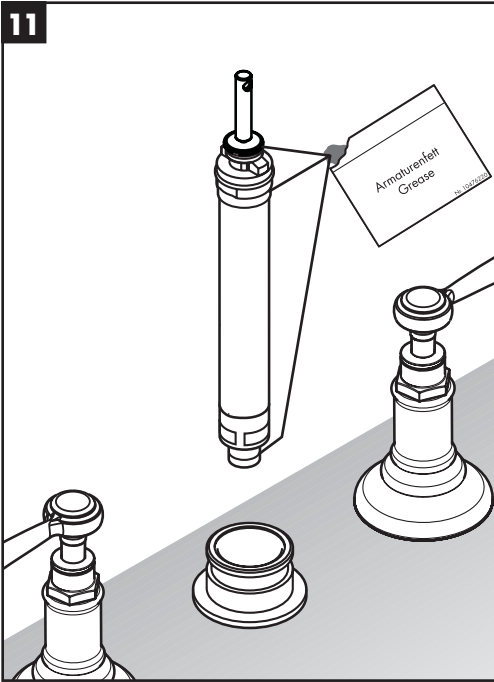


Español

Si la alineación no es satisfactoria, retire la manija, gírela levemente y reinstálela.

Retire el tapón del tubo en "T".

11



English

Lightly lubricate the o-rings on the diverter using white plumbers grease.

Push the diverter firmly into the spout tee.

Loosen the spout screw.

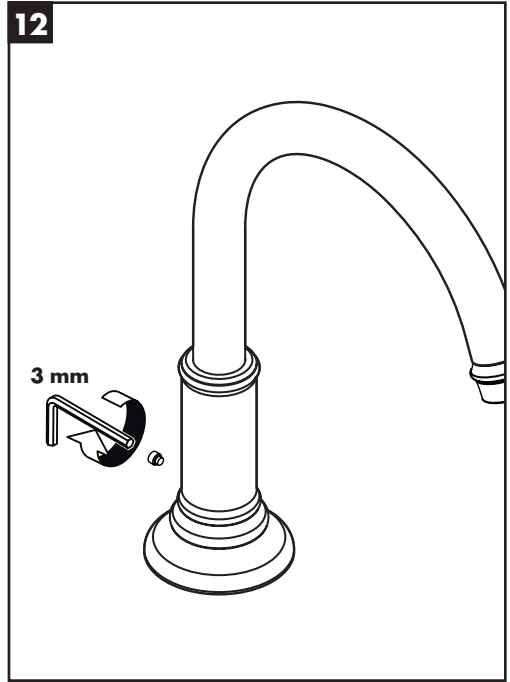
Français

Lubrifiez les joints toriques du dispositif de dérivation à l'aide de graisse de plomberie blanche.

Appuyez fermement sur l'assemblage du dispositif de dérivation pour l'insérer dans le raccord en T.

Deserrez le vis du bec.

12

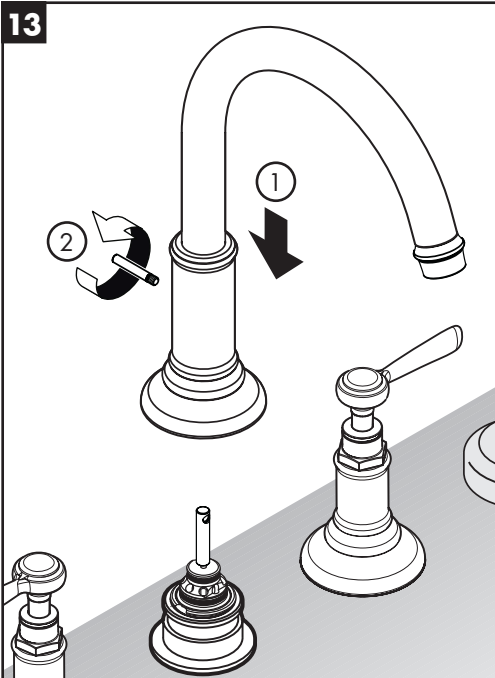


Español

Lubrique los retenes anulares del distribuidor con grasa blanca para plomería (no incluida).

Presione el conjunto del distribuidor firmemente en el tubo en "T".

Afloje el tornillo del surtidor.



English

Push the spout over the diverter.

Install the diverter knob.

Tighten the spout screw.

⚠ Do not overtighten the screw.

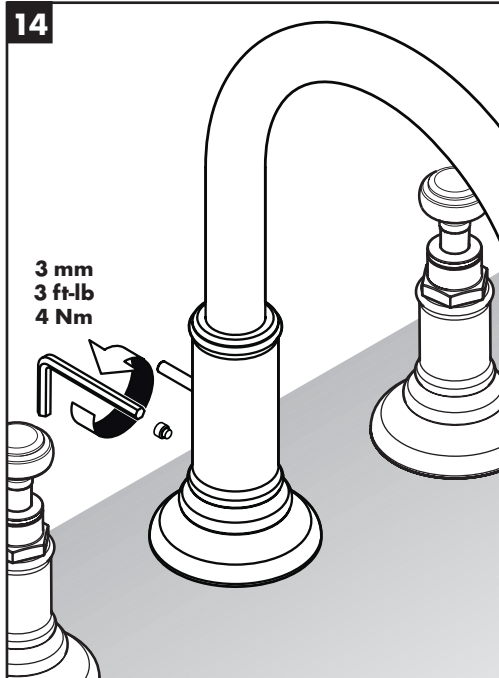
Français

Installez le bec.

Installez le bouton d'inverseur.

Serrez la vis.

⚠ Ne serrez pas la vis avec une force excessive.



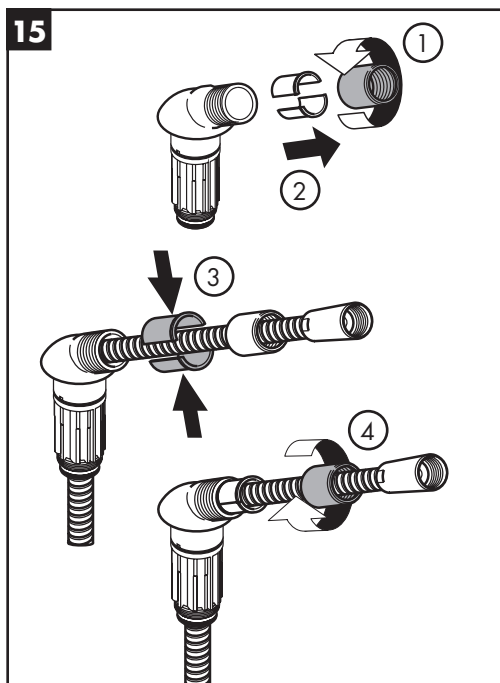
Español

Instale el surtidor.

Instale el tirador.

Apriete el tornillo.

⚠ No apriete el tornillo en exceso.



English

Remove the nut and insert from the handshower holder.

Push the handshower hose through the handshower holder.

Snap the two halves of the hose insert around the hose .

Push the nut over the end of the handshower hose. Screw it into the handshower holder.

Pull the Secuflex hose out of the rough.

Lubricate the Secuflex hose using silicone spray.

Français

Dévissez l'écrou du support de douche.

Retirez la pièce d'insertion.

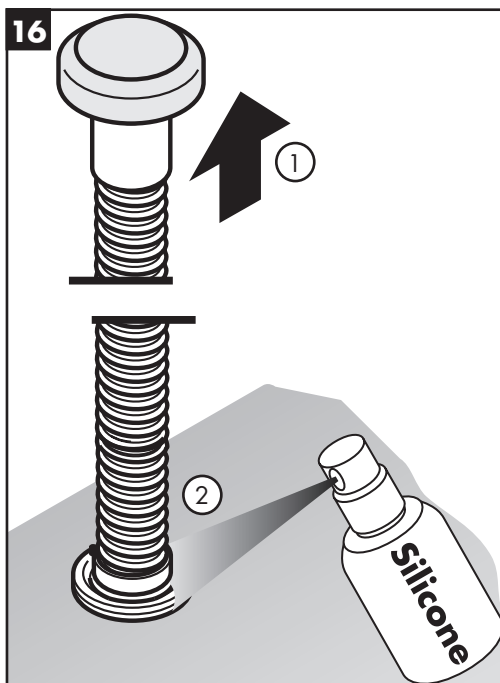
Poussez le tuyau de douche dans le support de douche.

Enclenchez les deux moitiés de la pièce d'insertion autour du tuyau.

Vissez l'écrou en place sur le support.

Retirez le Secuflex tube flexible.

Lubrifiez la fin du tuyau à l'aide de spray de silicone.



Español

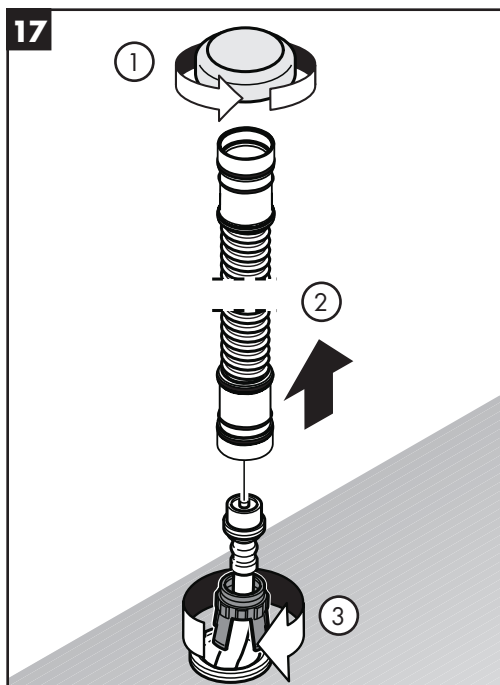
Desenrosque la tuerca del soporte de la ducha de mano. Retiro el inserto.

Empuje la manguera de la ducha de mano a través del soporte de la ducha de mano.

Acople a presión las dos mitades del inserto alrededor de la manguera.

Enrosque la tuerca en el soporte. Arranque la manguera Secuflex del soporte.

Lubrique levemente el fin de la manguera con silicona.



English

Remove the plaster shield from the Secuflex hose.

Remove the Secuflex hose from the rough.

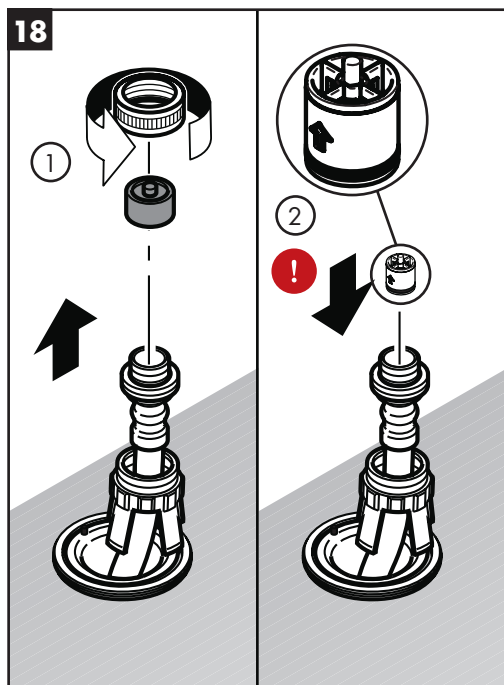
Disconnect the Secuflex hose from the high pressure hose by loosening the white plastic nut.

Remove the brass plug and nut from the high pressure hose.

Install the check valve.



The check valve must be installed as it provides protection against backflow.



Español

Retire la manguera Secuflex.

Retire el protector de yeso.

Desconecte la manguera Secuflex de la manguera de alto presión.

Apriete la tuerca.

Retire el tapón.

Instale la válvula de antirretorno.



Debe instalar la válvula antirretorno.

Français

Enlevez le protecteur du tuyau Secuflex.

Retirez le Secuflex tube flexible.

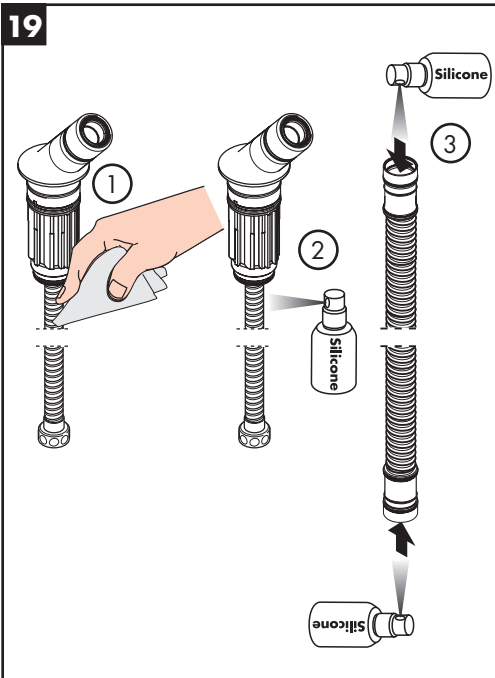
Débranchez le Secuflex tube flexible de le tuyau de haut pression.

Retirez le bouchon.

Installez le clapet de non-retour.



Vous devez installer le clapet de non-retour!



English

Spray a soft cloth with silicone lubricant.

Wipe the handshower hose with the cloth.

Spray both ends of the Secuflex hose.

Push the Secuflex hose over the handshower hose.

Connect the Secuflex hose to the handshower holder.

Français

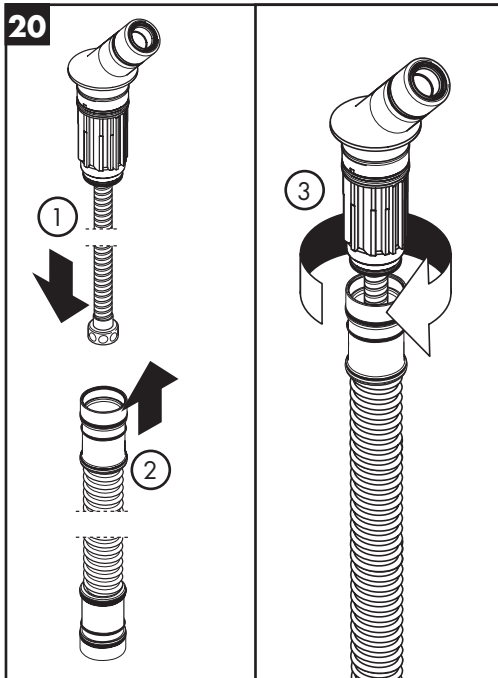
Nettoyez le tuyau de douche avec un tissu.

Lubrifiez le tuyau de la douche à l'aide de spray de silicone.

Lubrifiez le tuyau Secuflex à l'aide de spray de silicone.

Poussez le tuyau de douche par le tuyau Secuflex.

Connectez le tuyau Secuflex au support douche.



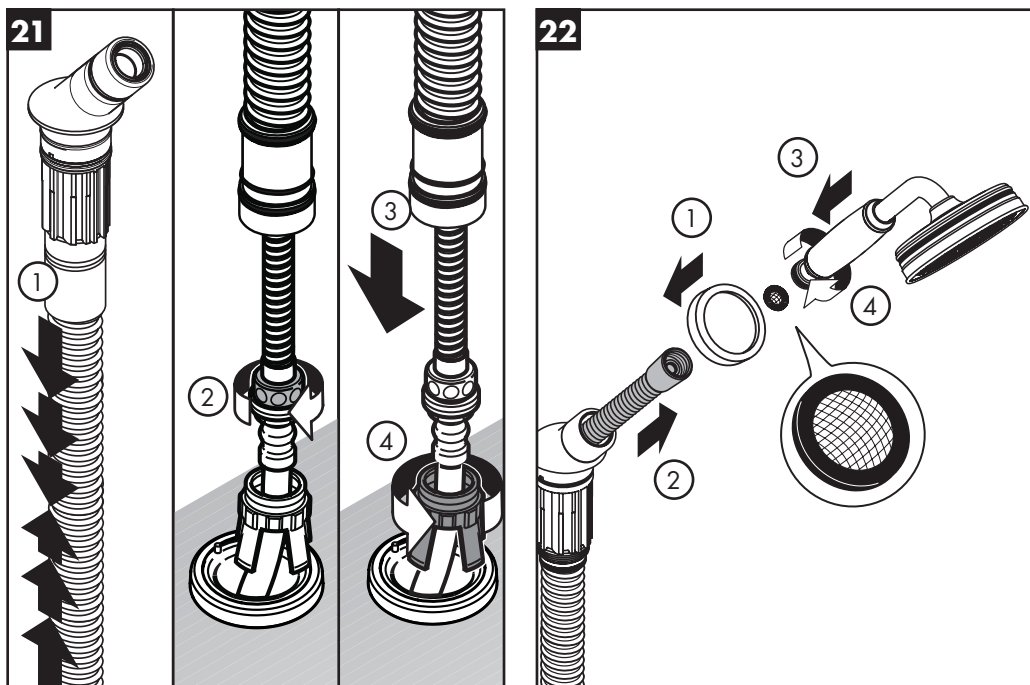
Español

Lubrifíez la manguera con silicona.

Lubrifíez la manguera Secuflex con silicona.

Empuje la manguera por la manguera Secuflex.

Conecte la manguera Secuflex al soporte para toleducha.



English

Connect the handshower hose to the high pressure hose.

Connect the Secuflex hose to the white plastic nut.

Push the handshower holder escutcheon over the handshower holder.

Install the handshower and filter gasket on the handshower hose.

Français

Installez le tuyau de douchette sur le tuyau de haut pression.

Connectez le Secuflex tube flexible qui utilise l'écrou en plastique blanc.

Poussez l'écusson sur le support de douchette.

Installez le tamis et la douchette.

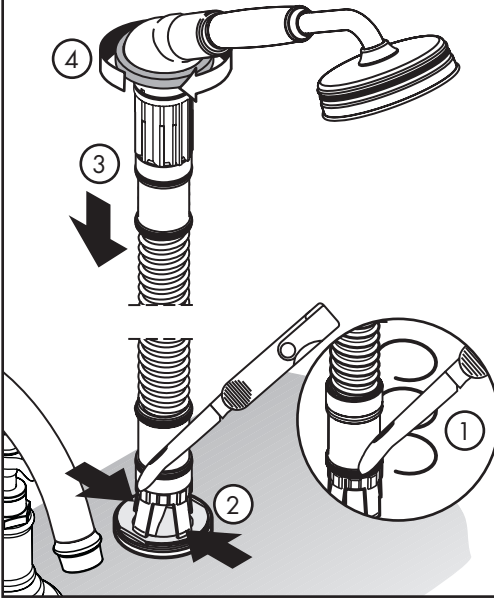
Español

Instale la manguera de ducha sobre la manguera de alto presión.

Conecte la manguera Secuflex con la tuerca de plástico blanco.

Empuje el florón sobre el soporte.

Acople el extremo de la manguera a la ducha de mano y la arandela de filtro.

23**English**

Cut the o-rings on the end of the Secuflex hose.

Feed the Secuflex hose back through the base and under the mounting surface.

Position the handshower holder on the base.

The positioning pin on the base should go into the hole on the handshower holder.

Secure the holder to the base by rotating the escutcheon clockwise.

Remove the aerator.

Français

Retirez les joints toriques de la fin du Secuflex tube flexible.

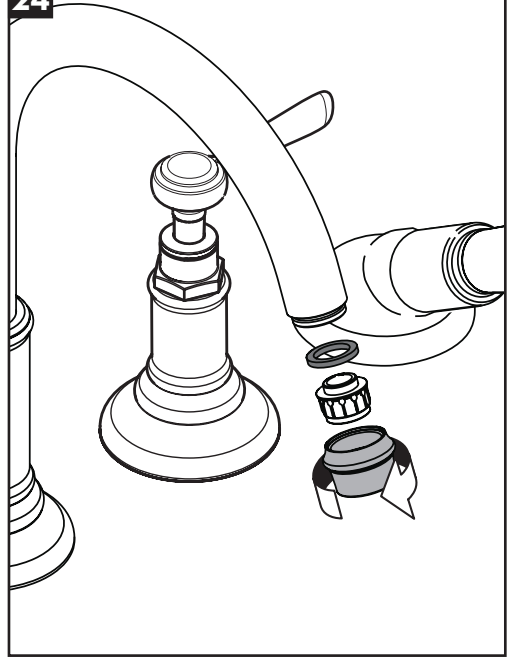
Poussez le tuyau Secuflex sur la plaque.

Poussez le support douchette en tournant l'écusson dans le sens des aiguilles d'une montre.

Fixez le support de douchette en tournant l'écusson dans le sens des aiguilles d'une montre.

Fixez le support de douchette en tournant l'écusson dans le sens des aiguilles d'une montre.

Retirez l'aérateur.

24**Español**

Retire las juntas toroidales del fin de la manguera Secuflex.

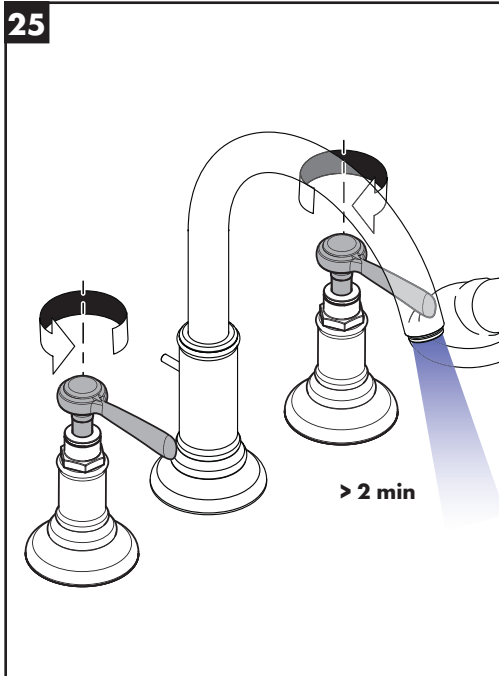
Empuje la manguera Secuflex hacia abajo en el soporte.

Empuje el soporte de la ducha de mano hacia abajo en el soporte Secuflex.

Apoye la ducha de mano en el soporte.

Asegure el soporte de la ducha de mano girando el escudo en sentido horario, para que se enrosque hacia abajo en el soporte Secuflex.

Retire el aireador.



English

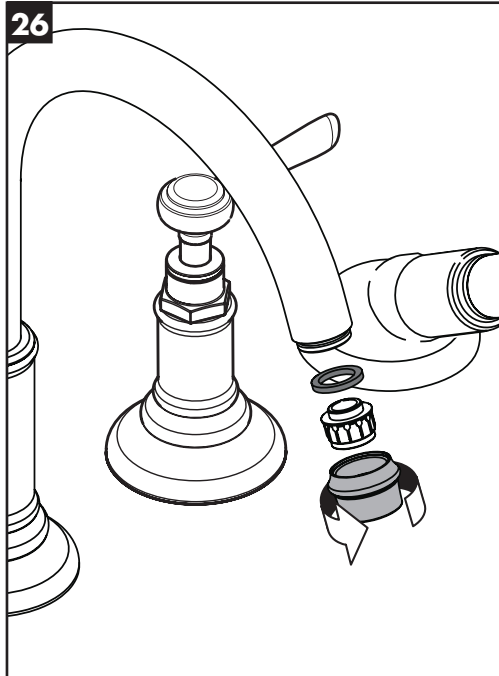
Flush the hot and cold supplies for at least two minutes.

Install the aerator.

Français

Rincez le robinet pour deux minutes.

Installez l'aérateur.

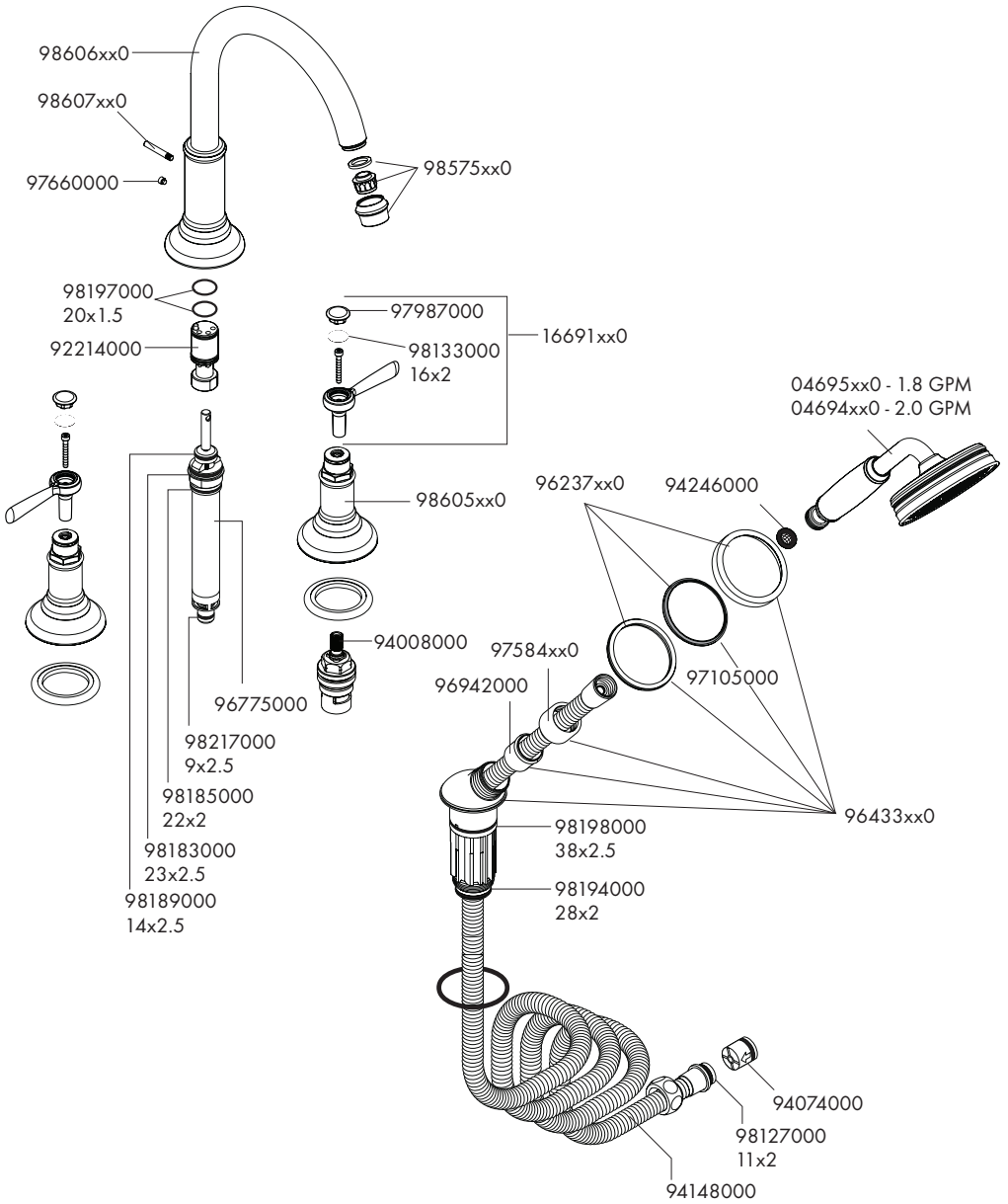


Español

Aclare las válvulas durante dos minutos.

Instale el aireador.

Replacement Parts / Pièces détachées / Repuestos

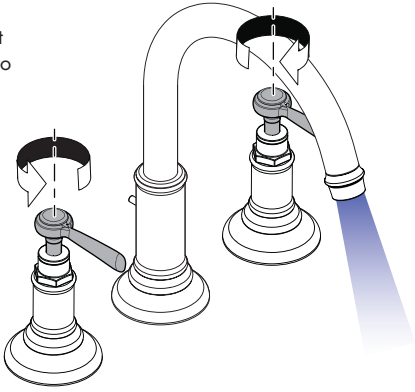


xx = colors / couleurs / acabados

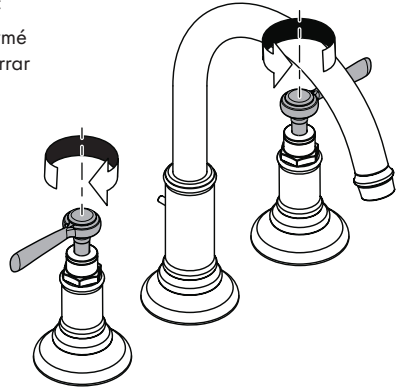
- 00 = Polished Chrome
- 82 = Brushed Nickel
- 83 = Polished Nickel

User Instructions / Instructions de service / Manejo

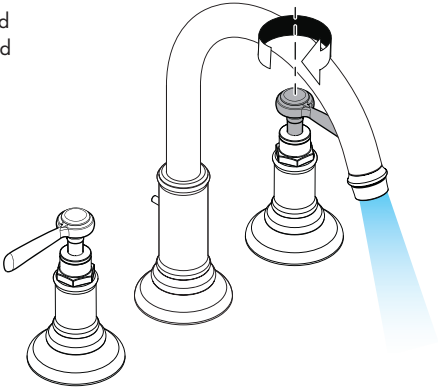
on
ouvert
abierto



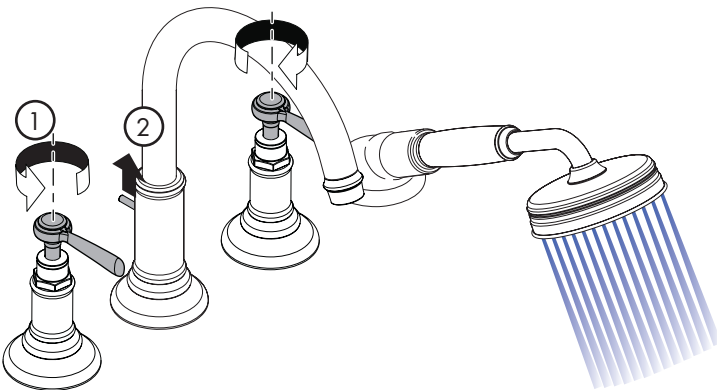
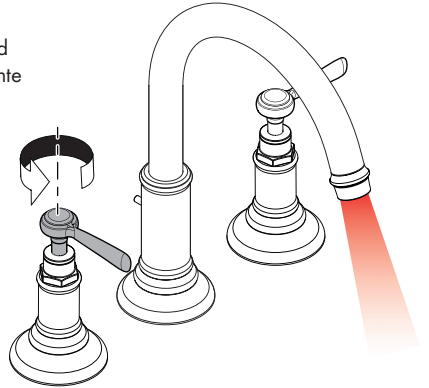
off
fermé
cerrar



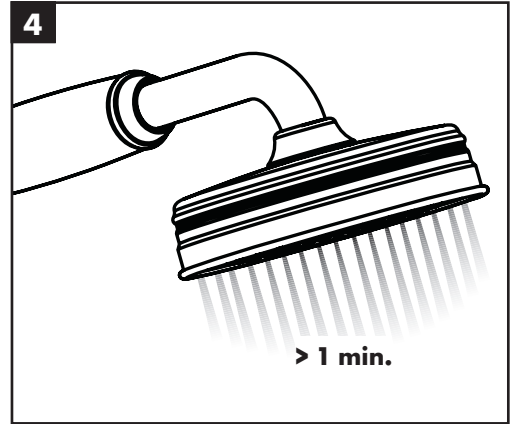
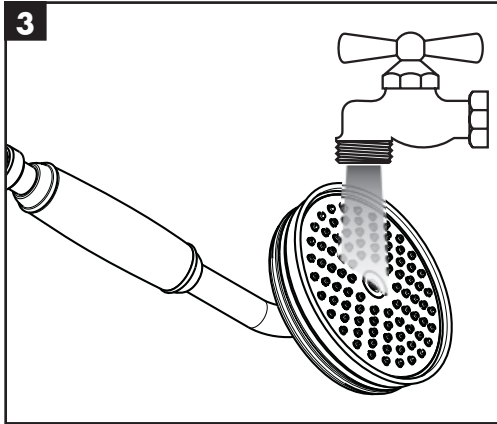
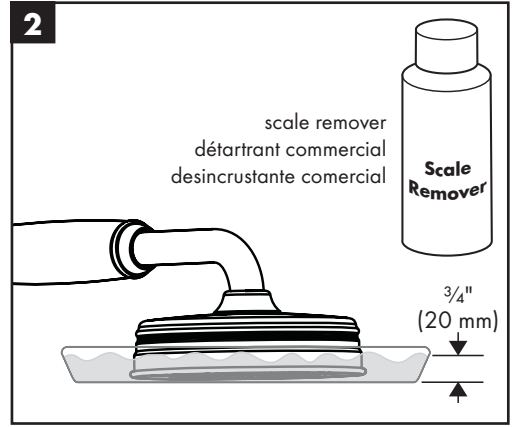
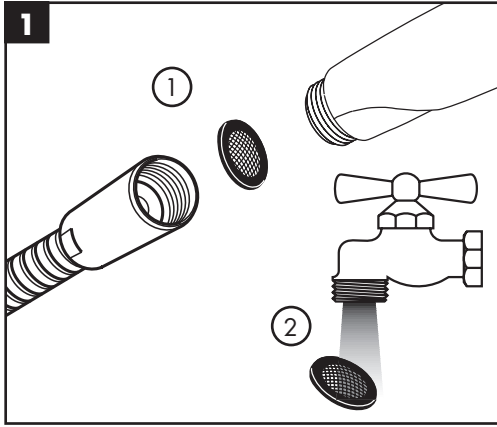
cold
froid
frío



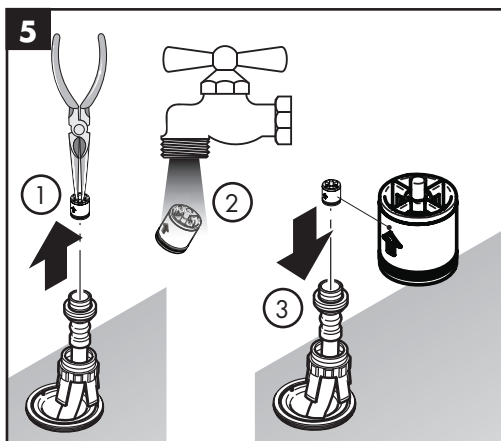
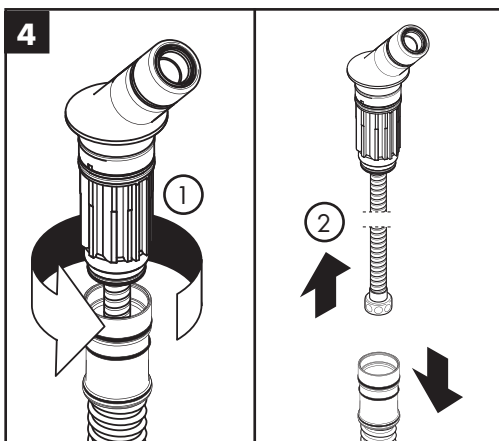
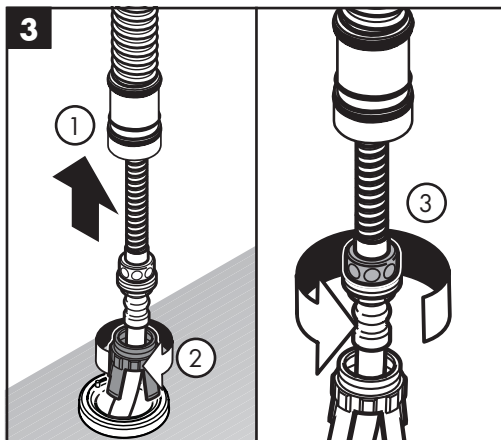
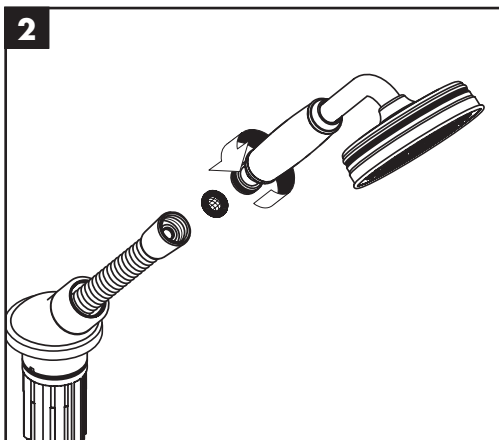
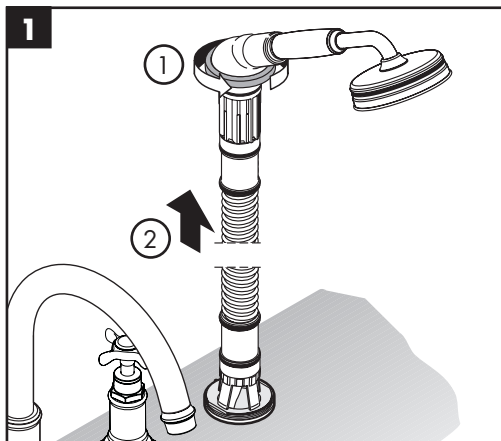
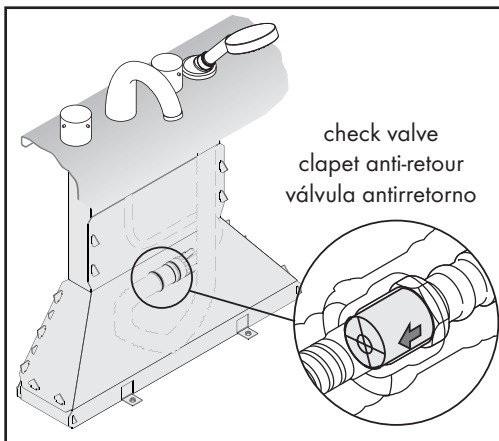
hot
chaud
caliente

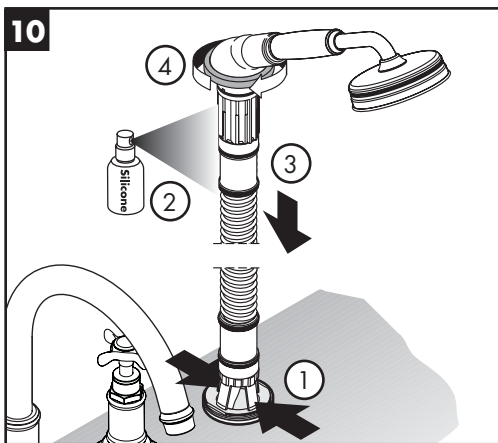
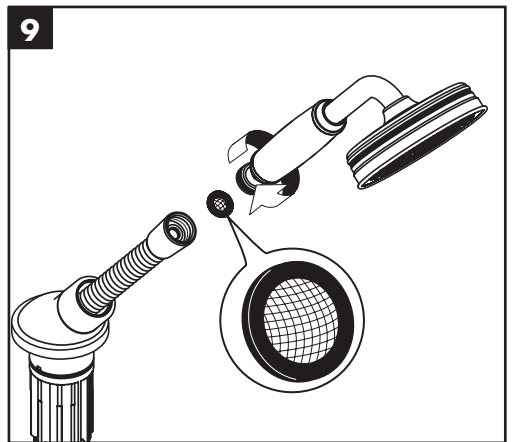
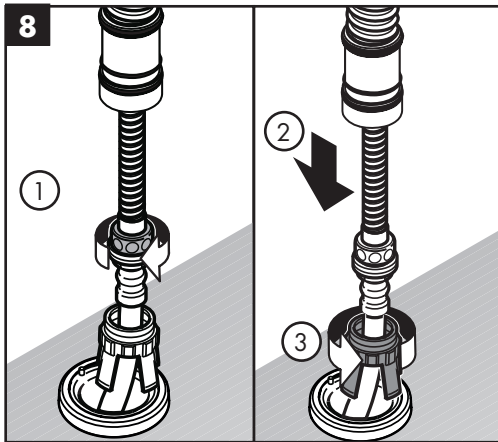
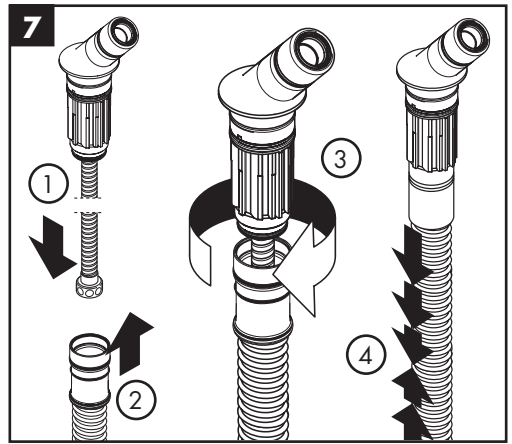
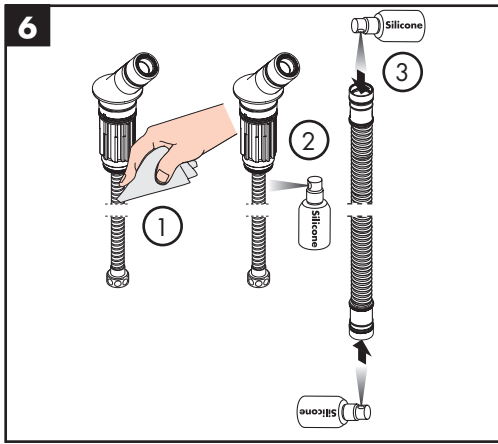


Cleaning / Nettoyage / Limpieza



Check valve maintenance / Entretien clapet anti-retour / Mantenimiento válvula antirretorno





Cleaning Recommendation for Hansgrohe Products

Modern bathroom faucets, kitchen faucets and shower products are made from different materials to comply with the needs of the market with regard to design and functionality. To avoid damage to the product, it is necessary to take proper care of it.

For best results:

- Prevent the buildup of mineral scale and /or soap residue by cleaning your Hansgrohe product(s) when needed.
- Select a cleaning agent specifically intended for the type of product.
- **Do not** use these types of cleaners as they will cause damage to your Hansgrohe product:
 - ✘ Any cleaning agent containing hydrochloric acid, formic acid, lye, or acetic acid.
 - ✘ Abrasive cleaning powders, pads, or brushes.
 - ✘ Steam cleaners.
 - ✘ "No rinse" cleaning agents.
- **Always** follow the instructions provided by the manufacturer of the cleaning agent.
- **Do not** mix cleaning agents, unless directed by the manufacturer.
- **Do not** spray cleaners directly onto the product as drops could enter openings and gaps and cause damage. When using spray cleaners, spray the cleaner onto a soft cloth or sponge.
- **Always** rinse your Hansgrohe product thoroughly with clear water and polish dry with a soft cloth after cleaning.

Important

- Residue from soaps and shampoos can cause damage. Rinse the product with clean water after each use.
- Residue from basin/tub/tile cleaner can cause damage to faucets and fittings. Immediately rinse any overspray from the Hansgrohe product.
- **Damage to the product caused by improper care or the use of improper cleaning agents is not covered by the warranty.**
- **If a component of the product is damaged, replace it, as there is risk of injury.**

Conseil de nettoyage pour les produits Hansgrohe

Les robinets pour les salles de bains et les cuisines modernes ainsi que les produits récents pour les douches se composent de matériaux différents afin de satisfaire aux besoins du marché en termes de conception et de fonctionnalité. Afin d'éviter d'endommager le produit, il est nécessaire d'en prendre soin.

Pour de meilleurs résultats :

- Empêchez l'accumulation de tarte et/ou de résidu de savon en nettoyant votre produit Hansgrohe lorsque c'est nécessaire.
- Sélectionnez un produit de nettoyage spécifiquement prévu pour ce type de produit.
- **N'utilisez pas** ces types de nettoyeurs car ils peuvent endommager votre produit Hansgrohe :
 - ✘ Tout produit de nettoyage contenant de l'acide chlorhydrique, de l'acide formique, de la potasse ou de l'acide acétique.
 - ✘ Les poudres de nettoyage, les tampons ou les brosses abrasives.
 - ✘ Les nettoyeurs à vapeur.
 - ✘ Les produits de nettoyage « sans rinçage ».
- **Ne mélangez pas** les produits de nettoyage, à moins que cela soit indiqué par le fabricant.
- **Ne pulvérisez pas** les nettoyeurs directement sur le produit car des gouttes pourraient entrer dans les ouvertures et les fentes et causer des dommages. Lorsque vous utilisez des nettoyeurs par pulvérisation, pulvérisez le nettoyeur sur un chiffon ou une éponge douce.
- Après le nettoyage rincer abondamment à l'eau claire pour éliminer intégralement les restes de détergent.

Important

- Les residus de produits pour le corps comme les savons liquides, shampoings, gels de douche, teintures pour cheveux, parfums, apres-rasage et vernis a ongles peuvent causer des deteriorations. Rincez le produit avec de l'eau propre apres chaque utilisation.
- Le residu provenant des nettoyeurs pour cuvette/baignoire/carrelage peut endommager les robinets et les raccords de tuyauterie. Rincez immediatement toute surpulsverisation sur le produit Hansgrohe.
- De meme, il est interdit de stocker des detergents ou des produits chimiques sous les produits, par ex. dans un meuble sous lavabo, car les vapeurs qui s'en degagent risquent d'abimer les produits.
- **Les dommages au produit causes par un mauvais entretien ou par l'utilisation de produits de nettoyage inadéquats ne sont pas couverts par la garantie.**
- **Si un composant du produit est endommagé, remplacez-le, car il existe un risque de blessure.**

Recomendación de limpieza para los productos de Hansgrohe

Hoy en día, las griferías de baño y de cocina así como duchas modernas se componen de materiales muy distintos para satisfacer las exigencias del mercado respecto al diseño y la funcionalidad. Para evitar daños y reclamaciones hay que tener en cuenta ciertos aspectos tanto en el uso como en su limpieza.

Para obtener mejores resultados:

- Evite la acumulación de restos de jabón o sarro limpiando el producto Hansgrohe cuando sea necesario.
- Seleccione un agente de limpieza diseñado específicamente para el tipo de producto.
- **No use** estos tipos de limpiadores, ya que causarán daño a su producto Hansgrohe:
 - ✘ Agentes limpiadores que contengan ácido clorhídrico, fórmico, acético o lejía.
 - ✘ Polvos, paños o cepillos de limpieza abrasivos.
 - ✘ Limpiadores a vapor
 - ✘ Agentes de limpieza "sin enjuague".
- **Siempre** siga las instrucciones provistas por el fabricante del agente de limpieza.
- **No mezcle** los agentes de limpieza, a menos que esté indicado por el fabricante.
- **No rocíe** limpiadores directamente sobre el producto, ya que podrían caer gotas sobre las aberturas y espacios y causar daños. Cuando use limpiadores en spray, rocíe el limpiador sobre un paño suave o esponja.
- **Siempre** enjuague su producto Hansgrohe con agua limpia y séquelo y lústrelo con un paño suave después de la limpieza.

Importante

- Los residuos de productos de aseo como jabon liquido, champus, gel de ducha, tintes de pelo, perfumes, lociones de afeitado y esmalte de unas pueden danar tambien los materiales. Enjuague el producto con agua limpia después de cada uso.
- Los residuos de limpiadores para lavatorios, bañeras o azulejos pueden causar daño a los grifos y accesorios. Enjuague inmediatamente cualquier derrame que haya sobre el producto de Hansgrohe.
- Tampoco pueden generarse depositos de productos de limpieza o quimicos debajo de los productos, p. ej. En un armario de lavabo. De lo contrario, los vapores generados pueden danar los productos.
- **Los daños que resulten de un cuidado inadecuado o uso de agentes de limpieza inadecuados no están cubiertos por la garantía.**
- **Si se daña un componente del producto, reemplázelo, ya que existe riesgo de lesión.**

Limited Consumer Warranty

This warranty is limited to products manufactured by Hansgrohe, Inc. ("Hansgrohe") that are purchased by a consumer in the United States or Canada after March 1, 1996, and installed in either the United States or in Canada.

WHO IS COVERED BY THE WARRANTY

This limited warranty extends to the original purchaser only. This warranty is non-transferable. Hansgrohe neither assumes nor authorizes any person to create for it any other obligation or liability in connection with this product.

LENGTH OF WARRANTY

If you are a consumer who purchased the product for use primarily for personal, family or household purposes, this limited warranty starts on the date of purchase and extends for as long as you own the product and the home in which the product is originally installed. If you purchased the product for use primarily for any other purpose, including, without limitation, a commercial purpose, this limited warranty starts on the date of purchase and extends (i) for 1 year, with respect to Hansgrohe and Commercial products, and (ii) for 5 years, with respect to Axor products. The Rubbed Bronze finish is subject to a 3-year limited warranty starting on the date of purchase.

WHAT IS COVERED BY THE WARRANTY

This limited warranty covers only your Hansgrohe manufactured product. Hansgrohe warrants this product against defects in material or workmanship as follows:

Hansgrohe will replace at no charge for parts only or, at its option, replace any product or part of the product that proves defective because of improper workmanship and/or material, under normal installation, use, service and maintenance. If Hansgrohe is unable to provide a replacement and repair is not practical or cannot be made in timely fashion, Hansgrohe may elect to refund the purchase price in exchange for the return of the product. REPAIR OR REPLACEMENT (OR, IN LIMITED CIRCUMSTANCES, REFUND OF THE PURCHASE PRICE) AS PROVIDED UNDER THIS LIMITED WARRANTY IS THE EXCLUSIVE REMEDY OF THE PURCHASER.

WHAT IS NOT COVERED BY THE WARRANTY

- A. Conditions, malfunctions or damage not resulting from defects in material or workmanship.
- B. Conditions, malfunctions or damage resulting from (1) normal wear and tear, improper installation, improper maintenance, misuse, abuse, negligence, accident or alteration; (2) the use of abrasive or caustic cleaning agents or "no-rinse" cleaning products, or the use of the product in any manner contrary to the product instructions; or (3) conditions in the home such as

excessive water pressure or corrosion.

- C. Labor and other expenses for disconnection, deinstallation, or return of the product for warranty service (including but not limited to proper packaging and shipping costs), or for installation or reinstallation of the product.
- D. Accessories, connected materials and products, or related products not manufactured by Hansgrohe.
- E. Any Hansgrohe or Axor product sold for display purposes.

HANSGROHE SHALL NOT BE LIABLE TO PURCHASER OR ANY OTHER PERSON FOR ANY INCIDENTAL, SPECIAL OR CONSEQUENTIAL DAMAGES, ARISING OUT OF BREACH OF THIS LIMITED WARRANTY.

Some provinces and some states do not allow the exclusion or limitation of incidental or consequential damages, so the above limitation or exclusion may not apply to you.

TO OBTAIN WARRANTY PARTS OR INFORMATION

Contact your Hansgrohe retailer, or contact Technical Service at:

Hansgrohe, Inc.
1492 Bluegrass Lakes Parkway
Alpharetta, GA 30004
Toll-free 800-334-0455

In requesting warranty service, you will need to provide:

1. The sales receipt or other evidence of the date and place of purchase.
2. A description of the problem.
3. Delivery of the product or the defective part, postage prepaid and carefully packed and insured, to:

Hansgrohe, Inc.
1492 Bluegrass Lakes Parkway
Alpharetta, GA 30004
Toll-free 800-334-0455

When warranty service is completed, any repaired or replacement product or part will be returned to you postage prepaid. REVISED MAY 1, 2016.

PRODUCT INSTRUCTIONS AND QUESTIONS

Upon purchase or prior to installation, please carefully inspect your Hansgrohe product for any damage or visible defect. Prior to installing, always carefully study the enclosed instructions on the proper installation and the care and maintenance of this product. If you have questions at any time about the use, installation or performance of your Hansgrohe product, or this warranty, please write us or call us toll-free at 800-334-0455.

hansgrohe

Hansgrohe, Inc. • 1490 Bluegrass Lakes Parkway • Alpharetta, GA 30004
Tel. 770-360-9880 • Fax 770-889-1783

www.hansgrohe-usa.com